



# CorePro LEDbulb

## LED Globe 100W G93 E27 WW FR ND 1CT/4

Les ampoules LED CorePro sont compatibles avec la plupart des équipements actuels pourvus de supports E27 et B22 et sont conçus pour remplacer les ampoules halogènes ou incandescentes. Elles permettent de réaliser d'impressionnantes économies d'énergie et de réduire les coûts de maintenance.

### Données du produit

Caractéristiques générales	
Culot	E27 [ E27]
Durée de vie nominale (nom.)	15000 h
Cycle d'allumage	50000X
Type technique	15-100W

Photométries et Colorimétries	
Code couleur	827 [ CCT de 2700 K]
Angle d'émission du faisceau (nom.)	200 °
Flux lumineux (nom.)	1521 lm
Flux lumineux (nominal) (nom.)	1521 lm
Couleur	Blanc chaud (WW)
Température de couleur proximale (nom.)	2700 K
Efficacité lumineuse (valeur nominale)	101,00 lm/W
Variation des coordonnées trichromatiques en fonction du temps de fonctionnement	<6
Indice de rendu des couleurs (nom.)	80
LLMF à la fin de la durée de vie nominale (nom.)	70 %

Caractéristiques électriques	
Fréquence d'entrée	50 à 60 Hz
Puissance (valeur nominale)	15 W
Courant lampe (nom.)	90 mA

Puissance équivalente	100 W
Heure de démarrage (nom.)	0,5 s
Temps de chauffage à 60% du flux lumineux (nom.)	0,5 s
Facteur de puissance (nom.)	0,7
Tension (nom.)	220-240 V

Températures	
Température maximum du boîtier (nom.)	80 °C

Gestion et gradation	
Intensité réglable	Non

Matériaux et finitions	
Finition de l'ampoule	Dépoli(e) (FR)

Normes et recommandations	
Classe énergétique	A+
Adapté à l'éclairage d'accentuation	Non
Consommation d'énergie kWh/1 000 h	15 kWh

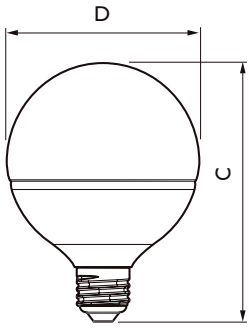
Données logistiques	
Code de produit complet	871869658061500

# CorePro LEDbulb

Désignation Produit	LED Globe 100W G93 E27 WW FR ND 1CT/4
Code barre produit (EAN)	8718696580615
Code de commande	58061500
Unité d'emballage	1

Conditionnement par carton	4
Code industriel (12NC)	929001229401
Poids net (pièce)	0,070 kg

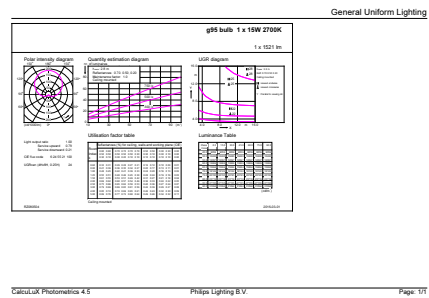
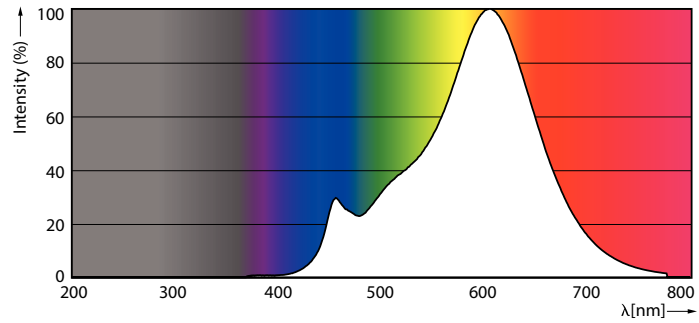
## Schéma dimensionnel



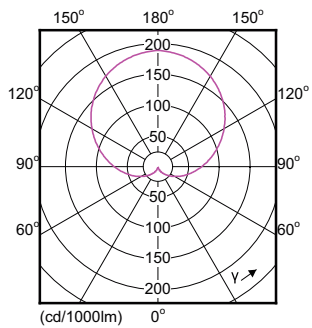
bulb 100-240V 18W-100W1521lm 2700K E27ND

Product	D	C
LED Globe 100W G93 E27 WW FR ND 1CT/4	95 mm	128 mm

## Données photométriques



LEDGlobe 100W G93 E27 827 FR 1521lm ND



## CorePro LEDbulb

