



MASTER LEDspot TBT AR111

MAS LEDspotLV D 11-50W 927 AR111 24D

La lampe MASTER LEDspot LV AR111 produit un faisceau d'accentuation de couleur chaude comparable à celui des lampes halogènes. Elle constitue une solution de remplacement idéale pour les spots et les applications d'éclairage général dans le secteur de l'hôtellerie et des commerces. La lampe est particulièrement adaptée aux applications d'éclairage général dans lesquelles la lumière est allumée en permanence, telles que l'éclairage d'accentuation créatif dans les boutiques, les restaurants, les hôtels, et tout particulièrement les galeries, les salles d'exposition et les musées. De conception robuste, la lampe MASTER LEDspot LV AR111 offre plusieurs largeurs de faisceau pour une diffusion du faisceau clairement définie. Le faisceau étant exempt d'UV et de rayons infrarouges, la lampe peut être employée pour illuminer des objets sensibles à la chaleur (aliments, matières organiques, peintures, etc.). Le ballast intelligent breveté offre une compatibilité étendue avec les transformateurs électromagnétiques et halogènes électroniques existants. Le modèle MASTER LEDspot LV AR111 permet de réaliser des économies d'énergie considérables et de réduire les coûts de maintenance tout en conservant une luminosité irréprochable.

Données du produit

| Caractéristiques générales | | Distribution de lumière | |
|-------------------------------------|------------|-----------------------------------------|-------------------------------|
| Culot | G53 [G53] | Distribution de lumière | 24D [Faisceau semi-intensif] |
| Durée de vie nominale (nom.) | 40000 h | Flux lumineux (nom.) | 560 lm |
| Cycle d'allumage | 50000X | Flux lumineux (nominal) (nom.) | 560 lm |
| Type technique | 11-50W | Intensité lumineuse (nom.) | 2900 cd |
| Photométries et Colorimétries | | Couleur | Blanc chaud (WW) |
| Code couleur | 927 | Angle du faisceau nominale | 24 ° |
| Angle d'émission du faisceau (nom.) | 24 ° | Température de couleur proximale (nom.) | 2700 K |
| | | Efficacité lumineuse (valeur nominale) | 50,91 lm/W |

MASTER LEDspot TBT AR111

| | |
|----------------------------------------------------------------------------------|--------|
| Variation des coordonnées trichromatiques en fonction du temps de fonctionnement | <3 |
| Indice de rendu des couleurs (nom.) | 90 |
| LLMF à la fin de la durée de vie nominale (nom.) | 70 % |
| Flux dans un cône de 90° | 560 lm |

Caractéristiques électriques

| | |
|--------------------------------------------------|---------|
| Puissance (valeur nominale) | 11 W |
| Courant lampe (nom.) | 1300 mA |
| Puissance équivalente | 50 W |
| Heure de démarrage (nom.) | 0,5 s |
| Temps de chauffage à 60% du flux lumineux (nom.) | 0,5 s |
| Facteur de puissance (nom.) | 0,7 |
| Tension (nom.) | 12 V |

Températures

| | |
|---------------------------------------|-------|
| Température maximum du boîtier (nom.) | 70 °C |
|---------------------------------------|-------|

Gestion et gradation

| | |
|--------------------|-----|
| Intensité réglable | Oui |
|--------------------|-----|

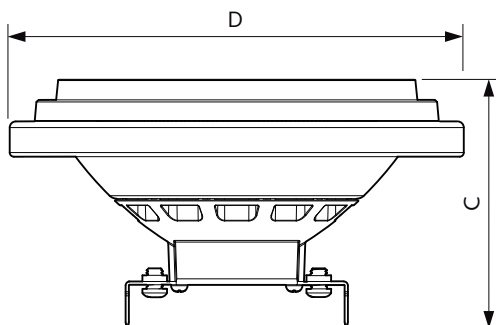
Normes et recommandations

| | |
|-------------------------------------|--------|
| Classe énergétique | A |
| Adapté à l'éclairage d'accentuation | oui |
| Consommation d'énergie kWh/1 000 h | 13 kWh |

Données logistiques

| | |
|----------------------------|-----------------------------------------|
| Code de produit complet | 871869651488700 |
| Désignation Produit | MAS LEDspotLV D 11-50W 927 AR111 24D |
| Code barre produit (EAN) | 8718696514887 |
| Code de commande | 51488700 |
| Unité d'emballage | 1 |
| Conditionnement par carton | 6 |
| Code industriel (12NC) | 929001169802 |
| Poids net (pièce) | 0,160 kg |

Schéma dimensionnel

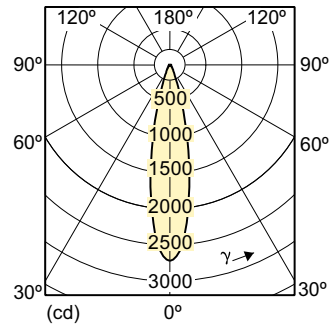
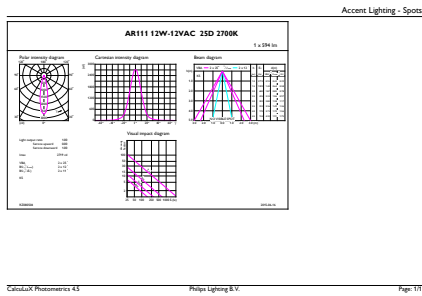


LED D 11-50W 927 AR111 24D

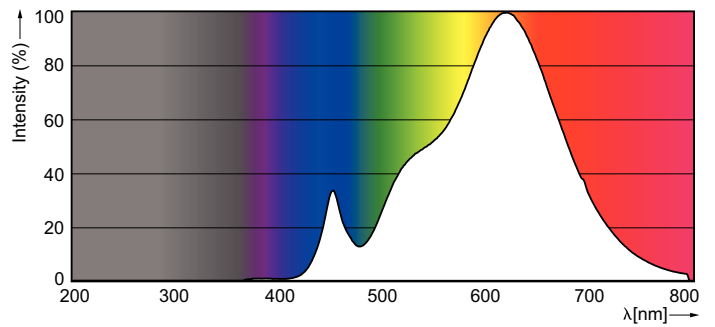
| Product | D | C |
|--------------------------------------|--------|-------|
| MAS LEDspotLV D 11-50W 927 AR111 24D | 111 mm | 62 mm |

MASTER LEDspot TBT AR111

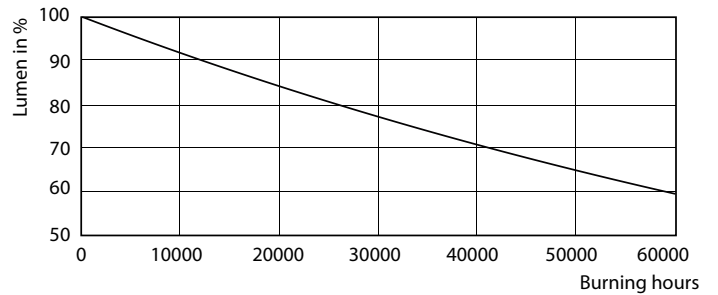
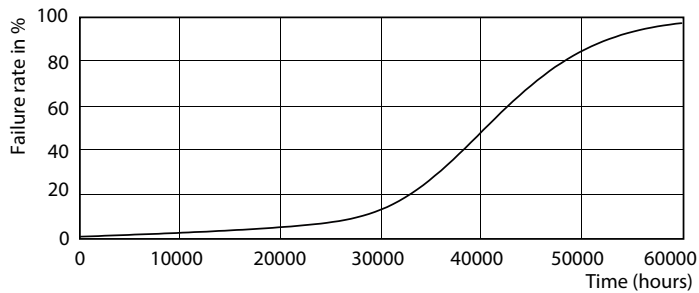
Données photométriques



MASTER LEDspot LV AR111 50W G53 927 24D



Durée de vie



MASTER LEDspotLV AR111 75W G53 940 40D

MASTER LEDspotLV AR111 75W G53 940 40D

MASTER LEDspot TBT AR111

