



# Ledinaire SlimDownlight DN065B

## DN065B LED10S/840 PSU II WH

LED Module, system flux 1000 lm - 840 blanc neutre - Alimentation -  
Classe de sécurité II - Blanc

La gamme LEDINAIRE contient une sélection de luminaires LED tendance disponibles en magasin, dotés de la haute qualité Philips à un prix compétitif. Fiabilité, efficacité énergétique et prix abordable : tout ce dont vous avez besoin

### Données du produit

Caractéristiques générales		Garantie	
Nombre de sources lumineuses	1 [ 1 pc]	Garantie	3 ans
Code famille de lampe	LED10S [ LED Module, system flux 1000 lm]	Remarks	*-Per Lighting Europe guidance paper "Evaluating performance of LED based luminaires - January 2018": statistically there is no relevant difference in lumen maintenance between B50 and for example B10. Therefore the median useful life (B50) value also represents the B10 value.
Angle d'ouverture du faisceau de lumière	90 x 90 °	Flux lumineux constant	Non
Température de couleur	840 blanc neutre	Nombre de produits par disjoncteur	48
Source lumineuse de substitution	Non	Marquage RoHS	RoHS mark
Nombre d'unités d'appareillage	1 unit	Caractéristiques électriques	
Driver/alimentation/transformateur	PSU [ Alimentation]	Tension d'entrée	220 à 240 V
Driver inclus	Oui	Fréquence d'entrée	50 à 60 Hz
Type d'optique	WB [ Faisceau extensif]	Courant d'appel	4.03 A
Faisceau du luminaire	90° x 90°	Temps du courant d'appel	272 ms
Connexion	Connecteur à visser		
Câble	Non		
Classe de protection CEI	Classe de sécurité II		
Essai au fil incandescent	Température 650 °C, durée 5 s		
Essai au fil incandescent	NO [ Non]		
Marquage CE	Marquage CE		
Marquage ENEC	Non		

## Ledinaire SlimDownlight DN065B

Facteur de puissance (min.)	0.8
-----------------------------	-----

### Gestion et gradation

Intensité réglable	Non
--------------------	-----

### Matériaux et finitions

Matériaux du boîtier	Aluminium
Matériaux de réflecteur	-
Constitution de l'optique	Polycarbonate
Matériaux cache optique/lentille	Polycarbonate
Matériel de fixation	Stainless steel
Finition de cache optique/lentille	Dépoli
Hauteur totale	30 mm
Diamètre total	175 mm

### Normes et recommandations

Code d'indice de protection	IP20 [ Protection des doigts]
Code de protection contre les chocs mécaniques	IK02 [ 0.2 J standard]

### Performances Initiales (Conforme IEC)

Flux lumineux initial	1000 lm
Tolérance du flux lumineux	+/-10%
Efficacité lumineuse à 0h du luminaire LED	91 lm/W

Température de couleur corr. initiale	4000 K
Température Indice de rendu des couleurs	>80
Chromaticité initiale	(0.38, 0.38) SDCM <5
Puissance initiale absorbée	11 W
Tolérance de consommation électrique	+/-10%

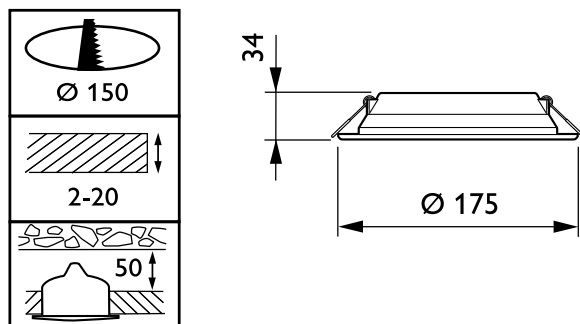
### Conditions d'utilisation

Plage de températures ambiantes	0 à +35 °C
Performance ambient temperature Tq	25 °C
Convient à une commutation aléatoire	Non

### Données logistiques

Code de produit complet	871869938176999
Désignation Produit	DN065B LED10S/840 PSU II WH
Code barre produit (EAN)	8718699381769
Code de commande	38176999
Unité d'emballage	1
Conditionnement par carton	12
Code industriel (12NC)	910503910332
Poids net (pièce)	0,270 kg

## Schéma dimensionnel



Ledinaire SlimDownlight DN065B

