



# Ledinaire SlimDownlight DN065B

## DN065B LED20S/840 PSU II WH

LED Module, system flux 2000 lm - 840 blanc neutre - Alimentation -  
Classe de sécurité II - Blanc

La gamme LEDINAIRE contient une sélection de luminaires LED tendance disponibles en magasin, dotés de la haute qualité Philips à un prix compétitif. Fiabilité, efficacité énergétique et prix abordable : tout ce dont vous avez besoin

### Données du produit

| Caractéristiques générales               |   | Garantie                            |   |
|--|---|-------------------------------------|---|
| Nombre de sources lumineuses             | 1 [ 1 pc]                                 | Garantie                            | 3 ans   |
| Code famille de lampe                    | LED20S [ LED Module, system flux 2000 lm] | Remarks                             | *-Per Lighting Europe guidance paper "Evaluating performance of LED based luminaires - January 2018": statistically there is no relevant difference in lumen maintenance between B50 and for example B10. Therefore the median useful life (B50) value also represents the B10 value. |
| Angle d'ouverture du faisceau de lumière | 90 x 90 °                                 | Flux lumineux constant              | Non   |
| Température de couleur                   | 840 blanc neutre                          | Nombre de produits par disjoncteur  | 48  |
| Source lumineuse de substitution         | Non                                       | Marquage RoHS                       | RoHS mark   |
| Nombre d'unités d'appareillage           | 1 unit                                    | <b>Caractéristiques électriques</b> |   |
| Driver/alimentation/transformateur       | PSU [ Alimentation]                       | Tension d'entrée                    | 220 à 240 V   |
| Driver inclus                            | Oui                                       | Fréquence d'entrée                  | 50 à 60 Hz  |
| Type d'optique                           | WB [ Faisceau extensif]                   | Courant d'appel                     | 6,07 A  |
| Faisceau du luminaire                    | 90° x 90°                                 | Temps du courant d'appel            | 272 ms  |
| Connexion                                | Connecteur à visser                       |                                     |   |
| Câble                                    | Non                                       |                                     |   |
| Classe de protection CEI                 | Classe de sécurité II                     |                                     |   |
| Essai au fil incandescent                | Température 650 °C, durée 5 s             |                                     |   |
| Essai au fil incandescent                | NO [ Non]                                 |                                     |   |
| Marquage CE                              | Marquage CE                               |                                     |   |
| Marquage ENEC                            | Non                                       |                                     |   |

## Ledinaire SlimDownlight DN065B

|                             |     |
|-----------------------------|-----|
| Facteur de puissance (min.) | 0.8 |
|-----------------------------|-----|

### Gestion et gradation

|                    |     |
|--------------------|-----|
| Intensité réglable | Non |
|--------------------|-----|

### Matériaux et finitions

|                                    |                 |
|------------------------------------|-----------------|
| Matériaux du boîtier               | Aluminium       |
| Matériaux de réflecteur            | -               |
| Constitution de l'optique          | Polycarbonate   |
| Matériaux cache optique/lentille   | Polycarbonate   |
| Matériel de fixation               | Stainless steel |
| Finition de cache optique/lentille | Dépoli          |
| Hauteur totale                     | 30 mm           |
| Diamètre total                     | 225 mm          |

### Normes et recommandations

|  |                               |
|--|-------------------------------|
| Code d'indice de protection                    | IP20 [ Protection des doigts] |
| Code de protection contre les chocs mécaniques | IK02 [ 0.2 J standard]        |

### Performances Initiales (Conforme IEC)

|  |         |
|--|---------|
| Flux lumineux initial                      | 2000 lm |
| Tolérance du flux lumineux                 | +/-10%  |
| Efficacité lumineuse à 0h du luminaire LED | 87 lm/W |

|  |                      |
|--|----------------------|
| Température de couleur corr. initiale    | 4000 K               |
| Température Indice de rendu des couleurs | >80                  |
| Chromaticité initiale                    | (0.38, 0.38) SDCM <5 |
| Puissance initiale absorbée              | 23 W                 |
| Tolérance de consommation électrique     | +/-10%               |

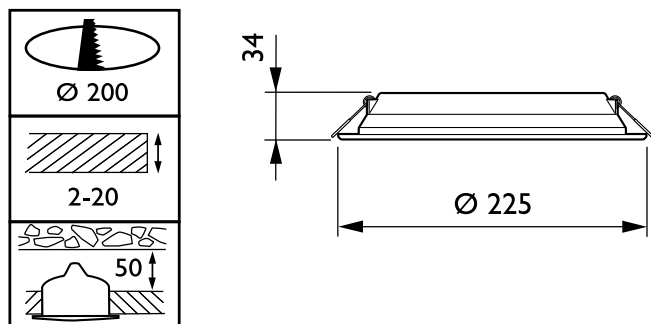
### Conditions d'utilisation

|                                      |            |
|--------------------------------------|------------|
| Plage de températures ambiantes      | 0 à +35 °C |
| Performance ambient temperature Tq   | 25 °C      |
| Convient à une commutation aléatoire | Non        |

### Données logistiques

|                            |                             |
|----------------------------|-----------------------------|
| Code de produit complet    | 871869938178399             |
| Désignation Produit        | DN065B LED20S/840 PSU II WH |
| Code barre produit (EAN)   | 8718699381783               |
| Code de commande           | 38178399                    |
| Unité d'emballage          | 1                           |
| Conditionnement par carton | 12                          |
| Code industriel (12NC)     | 910503910334                |
| Poids net (pièce)          | 0,440 kg                    |

## Schéma dimensionnel



Ledinaire SlimDownlight DN065B

