



Ledinaire Hublot WLO60V

WLO60V LED11S/840 PSU II WH

840 blanc neutre - Alimentation - Classe de sécurité II - Blanc

La gamme Ledinaire contient une sélection de luminaires LED tendance disponibles en magasin, dotés chacun de la haute qualité Philips à un prix compétitif. Fiabilité, efficacité énergétique et prix abordable : tout ce dont vous avez besoin.

Données du produit

Caractéristiques générales		Remarks	*-Per Lighting Europe guidance paper
Angle d'ouverture du faisceau de lumière	120 °		"Evaluating performance of LED based luminaires - January 2018": statistically there is no relevant difference in lumen maintenance between B50 and for example B10. Therefore the median useful life (B50) value also represents the B10 value.
Température de couleur	840 blanc neutre		
Source lumineuse de substitution	Non		
Nombre d'unités d'appareillage	1 unit		
Driver/alimentation/transformateur	PSU [Alimentation]		
Driver inclus	Oui		
Type d'optique	120 [Faisceau 120°]		
Faisceau du luminaire	120°	Flux lumineux constant	oui
Interface de commande	-	Nombre de produits par disjoncteur	32
Connexion	Connecteur à poussoir, 3 pôles	Marquage RoHS	RoHS mark
Câble	Non	Caractéristiques électriques	
Classe de protection CEI	Classe de sécurité II	Tension d'entrée	220/240 V
Essai au fil incandescent	Température 650 °C, durée 30 s	Fréquence d'entrée	50 ou 60 Hz
Essai au fil incandescent	F [conçus pour des surfaces normalement inflammables]	Consommation électrique de CLO initiale	14.5 W
Marquage CE	Marquage CE	Consommation électrique de CLO moyenne	14.5 W
Marquage ENEC	Non	Courant d'appel	12,3 A
Garantie	3 ans	Temps du courant d'appel	1,44 ms

Ledinaire Hublot WLO60V

Facteur de puissance (min.)	0,9
-----------------------------	-----

Gestion et gradation

Intensité réglable	Non
--------------------	-----

Matériaux et finitions

Matériaux du boîtier	Styrène butadiène acrylonitrile
Matériaux de réflecteur	-
Constitution de l'optique	Polyméthyl methacrylate
Matériaux cache optique/lentille	Polyméthacrylate de méthyle
Matériel de fixation	-
Finition de cache optique/lentille	Opale
Longueur totale	285 mm
Largeur totale	285 mm
Hauteur totale	85 mm
Diamètre total	285 mm
Longueur	2,88 m
Largeur	300 mm
Hauteur	85 mm

Normes et recommandations

Code d'indice de protection	IP44 [Protection des fils, protection contre les éclaboussures]
Code de protection contre les chocs mécaniques	IK03 [0.3 J]

Performances Initiales (Conforme IEC)

Flux lumineux initial	1100 lm
Tolérance du flux lumineux	+/-10%
Efficacité lumineuse à 0h du luminaire LED	88 lm/W

Température de couleur corr. initiale	4000 K
Température Indice de rendu des couleurs	80
Chromaticité initiale	(0,38, 0,38) SDCM<5
Puissance initiale absorbée	12,5 W
Tolérance de consommation électrique	+/-10%

Durées de vie (Condorme IEC)

Control gear failure rate at median useful life	7,5 %
50000 h	
Maintien du flux lumineux en fin de vie (50 000 h à 25 °C)	L70

Conditions d'utilisation

Plage de températures ambiantes	-20 à +40 °C
Performance ambient temperature Tq	25 °C
Niveau de gradation maximum	Non applicable
Convient à une commutation aléatoire	Non

Données logistiques

Code de produit complet	871869938232299
Désignation Produit	WLO60V LED11S/840 PSU II WH
Code barre produit (EAN)	8718699382322
Code de commande	38232299
Unité d'emballage	1
Conditionnement par carton	6
Code industriel (12NC)	912401483074
Poids net (pièce)	0,400 kg

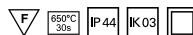
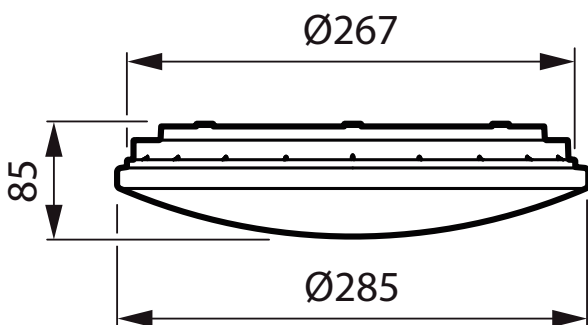


Schéma dimensionnel



Ledinaire Wall-mounted WLO60V

Ledinaire Hublot WLO60V

