



CorePro LEDbulb

CorePro LEDbulb ND 11-75W A60 B22 827

Les ampoules LED CorePro sont compatibles avec la plupart des équipements actuels pourvus de supports E27 et B22 et sont conçus pour remplacer les ampoules halogènes ou incandescentes. Elles permettent de réaliser d'impressionnantes économies d'énergie et de réduire les coûts de maintenance.

Données du produit

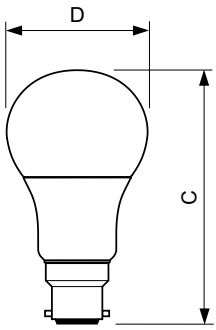
| Caractéristiques générales | |
|--|----------------------|
| Culot | B22 [B22] |
| Marquage RoHS | RoHS mark |
| Durée de vie nominale (nom.) | 15000 h |
| Cycle d'allumage | 50000X |
| Type technique | 11-75W |
| Photométries et Colorimétries | |
| Code couleur | 827 [CCT de 2700 K] |
| Angle d'émission du faisceau (nom.) | 200 ° |
| Flux lumineux (nom.) | 1055 lm |
| Flux lumineux (nominal) (nom.) | 1055 lm |
| Couleur | Blanc chaud (WW) |
| Température de couleur proximale (nom.) | 2700 K |
| Efficacité lumineuse (valeur nominale) | 95,00 lm/W |
| Variation des coordonnées trichromatiques en fonction du temps de fonctionnement | <6 |
| Indice de rendu des couleurs (nom.) | 80 |
| LLMF à la fin de la durée de vie nominale (nom.) | 70 % |
| Caractéristiques électriques | |
| Fréquence d'entrée | 50 à 60 Hz |
| Puissance (valeur nominale) | 11 W |
| Caractéristiques électriques | |
| Courant lampe (nom.) | 95 mA |
| Puissance équivalente | 75 W |
| Heure de démarrage (nom.) | 0,5 s |
| Temps de chauffage à 60% du flux lumineux (nom.) | 0,5 s |
| Facteur de puissance (nom.) | 0,5 |
| Tension (nom.) | 220-240 V |
| Températures | |
| Température maximum du boîtier (nom.) | 80 °C |
| Gestion et gradation | |
| Intensité réglable | Non |
| Matériaux et finitions | |
| Finition de l'ampoule | Dépoli(e) (FR) |
| Normes et recommandations | |
| Classe énergétique | A+ |
| Consommation d'énergie kWh/1 000 h | 11 kWh |
| Données logistiques | |
| Code de produit complet | 871869657761500 |

CorePro LEDbulb

| | |
|--------------------------|---------------------------------------|
| Désignation Produit | CorePro LEDbulb ND 11-75W A60 B22 827 |
| Code barre produit (EAN) | 8718696510049 |
| Code de commande | 57761500 |
| Unité d'emballage | 1 |

| | |
|----------------------------|--------------|
| Conditionnement par carton | 10 |
| Code industriel (12NC) | 929001234002 |
| Poids net (pièce) | 0.080 kg |

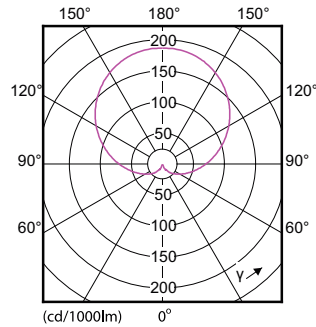
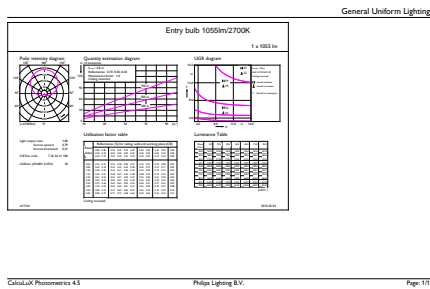
Schéma dimensionnel



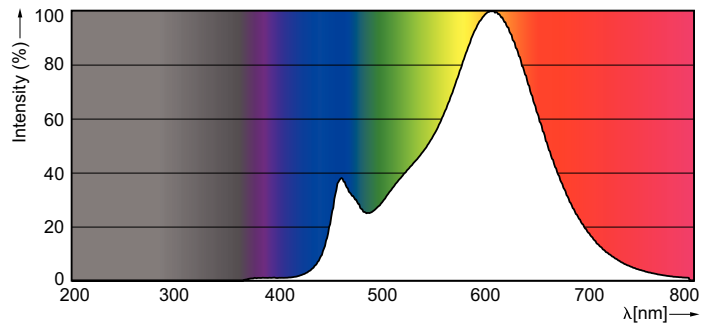
Entrybulb 230V 10.5W-75W 2700K B22 ND

| Product | D | C |
|---------------------------------------|-------|--------|
| CorePro LEDbulb ND 11-75W A60 B22 827 | 60 mm | 110 mm |

Données photométriques

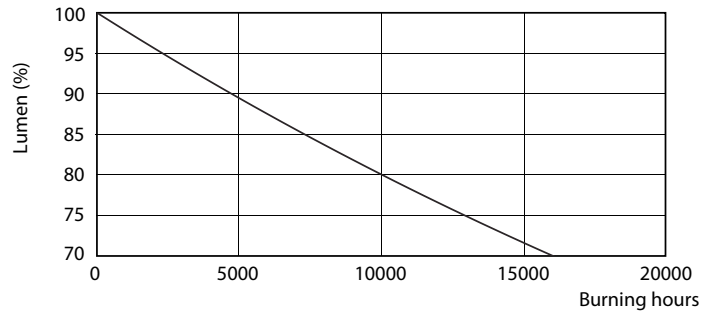


CorePro LEDbulb ND 11-75W A60



CorePro LEDbulb

Durée de vie



LEDbulb 100W E27 840 FR A60

LEDbulb 100W E27 840 FR A60

