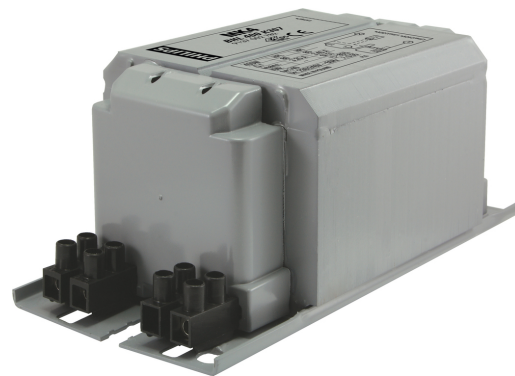


**PHILIPS**

Lighting



# Ballasts Encapsulés BHL pour Lampes Mercure et Iodure

## BHL 125 L40 230V 50Hz HD1-118

Ballasts cuivre/fer électromagnétiques encapsulés pour lampes HPL, HPI (Plus) et SON-H

### Données du produit

Caractéristiques générales	
Code d'application	L40
Conception	HD1-118
Type de lampe	HPL
Nombre de lampes	1 piece/unit

Caractéristiques électriques	
Tension d'entrée	230 V
Fréquence d'entrée	50 Hz
Facteur de puissance (nom) à 100% de charge	0.87
Caractéristiques de la tension réseau (AC)	-8%+6%
Sécurité de tension secteur (CA)	-10%+10%
Courant d'entrée avec compensation	0.70 A
Courant d'appel sans compensation.	1.15 A
Facteur de puissance sans compensation PF (nom.)	0.50
Pertes de puissance (nom.)	12.7 W

Câblage	
Longueur de dénudage de câble	7.0 mm
Section des câbles de contact de ballast	0.70-6.00 mm <sup>2</sup>

Type de connecteur	Vis
--------------------	-----

Caractéristiques systèmes	
Condensateur	10µF/250V
Puissance de ballast nominale	125 W
Amorceur recommandé	no ignitor for HPL-N

Températures	
Température de stockage (max.)	130 °C
Température de stockage (min.)	-30 °C
Température des enroulements	130 °C
Température ambiante de fonctionnement	70 °C

Normes et recommandations	
Marques d'homologation	Déclaration CE Certificat ENEC

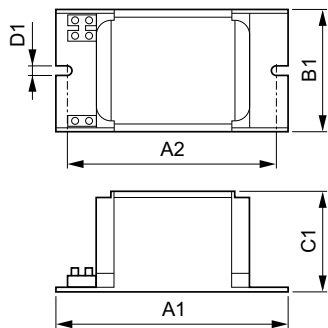
Données logistiques	
Code de produit complet	871150091514631
Nom du produit de la commande	BHL 125 L40 230V 50Hz HD1-118
Code barre produit	8711500915146

## Ballasts Encapsulés BHL pour Lampes Mercure et Iodure

Code de commande	91514631
Numérateur - Quantité par kit	1
Conditionnement par carton	6
N° de matériau (12NC)	913602950426

Poids net (pièce)	1.260 kg
-------------------	----------

### Schéma dimensionnel



Product	D1	C1	A1	A2	B1
BHL 125 L40 230V 50Hz HD1-118	6.2 mm	53.0 mm	118.0 mm	103.0 mm	65.0 mm

BHL 125 L40 230V 50Hz HD1-118

