



Ledinaire SlimDownlight DN065 B

DN065B LED10S/840 PSU II WH

LED Module, system flux 1000 lm - 840 blanc neutre -
Alimentation - Classe de sécurité II - Blanc

La gamme LEDINAIRE contient une sélection de luminaires LED tendance disponibles en magasin, dotés de la haute qualité Philips à un prix compétitif. Fiabilité, efficacité énergétique et prix abordable : tout ce dont vous avez besoin

Données du produit

Caractéristiques générales			
Nombre de sources lumineuses	1 [1 pc]	Essai au fil incandescent	Température 650 °C, durée 5 s
Code famille de lampe	LED10S [LED Module, system flux 1000 lm]	Essai au fil incandescent	NO [Non]
Angle d'ouverture du faisceau de lumière	90 x 90 °	Marquage CE	Marquage CE
Température de couleur	840 blanc neutre	Marquage ENEC	Non
Source lumineuse de substitution	Non	Garantie	3 ans
Nombre d'unités d'appareillage	1 unit	Remarks	*-Per Lighting Europe guidance paper "Evaluating performance of LED based luminaires - January 2018": statistically there is no relevant difference in lumen maintenance between B50 and for example B10. Therefore the median useful life (B50) value also represents the B10 value.
Driver/alimentation/transformateur	PSU [Alimentation]	Flux lumineux constant	Non
Driver inclus	Oui	Nombre de produits par disjoncteur	48
Type d'optique	WB [Faisceau extensif]		
Faisceau du luminaire	90° x 90°		
Connexion	Connecteur à visser		
Câble	Non		
Classe de protection CEI	Classe de sécurité II		

Ledinaire SlimDownlight DN065B

Marquage RoHS	RoHS mark
Score taux d'éblouissement CEN	Not applicable

Caractéristiques électriques

Tension d'entrée	220 à 240 V
Fréquence d'entrée	50 à 60 Hz
Courant d'appel	4,03 A
Temps du courant d'appel	272 ms
Facteur de puissance (min.)	0.8

Gestion et gradation

Intensité réglable	Non
--------------------	-----

Matériaux et finitions

Matériaux du boîtier	Aluminium
Matériaux de réflecteur	-
Constitution de l'optique	Polycarbonate
Matériaux cache optique/lentille	Polycarbonate
Matériel de fixation	Stainless steel
Finition de cache optique/lentille	Dépoli
Hauteur totale	30 mm
Diamètre total	175 mm

Normes et recommandations

Code d'indice de protection	IP20 [Protection des doigts]
Code de protection contre les chocs mécaniques	IK02 [0.2 J standard]

Performances Initiales (Conforme IEC)

Flux lumineux initial	1000 lm
Tolérance du flux lumineux	+/-10%

Efficacité lumineuse à 0h du luminaire LED	91 lm/W
Température de couleur corr. initiale	4000 K
Température Indice de rendu des couleurs	>80
Chromaticité initiale	(0.38, 0.38) SDCM <5
Puissance initiale absorbée	11 W
Tolérance de consommation électrique	+/-10%

Durées de vie (Condorme IEC)

Control gear failure rate at median useful life	7,5 %
50000 h	
Maintien du flux lumineux en fin de vie (50 000 h à 25 °C)	L65

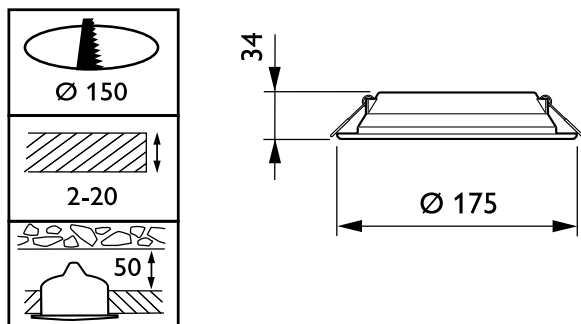
Conditions d'utilisation

Plage de températures ambiantes	0 à +35 °C
Performance ambient temperature Tq	25 °C
Convient à une commutation aléatoire	Non

Données logistiques

Code de produit complet	871869938176999
Désignation Produit	DN065B LED10S/840 PSU II WH
Code barre produit (EAN)	8718699381769
Code de commande	38176999
Unité d'emballage	1
Conditionnement par carton	12
Code industriel (12NC)	910503910332
Poids net (pièce)	0,270 kg

Schéma dimensionnel



Ledinaire SlimDownlight DN065B

Ledinaire SlimDownlight DN065B

