



Ledinaire Armature

BY021P LED200S/840 PSU WB GR

Alimentation - Faisceau extensif - 100°

La gamme Ledinaire contient une sélection de luminaires LED de qualité Philips, disponibles en magasin, à un prix compétitif. Fiabilité, efficacité énergétique et prix abordable : tout ce dont vous avez besoin.

Données du produit

| Caractéristiques générales | |
|--|-------------------------------------|
| Angle d'ouverture du faisceau de lumière | 100° |
| Température de couleur | 840 blanc neutre |
| Source lumineuse de substitution | Non |
| Nombre d'unités d'appareillage | 1 unit |
| Driver/alimentation/transformateur | PSU [Alimentation] |
| Driver inclus | Oui |
| Type d'optique | WB [Faisceau extensif] |
| Faisceau du luminaire | 100° |
| Interface de commande | - |
| Connexion | Unité de connexion 3 pôles |
| Câble | Câble 0,3 m avec connecteur 3 pôles |
| Classe de protection CEI | Classe de sécurité I |
| Essai au fil incandescent | Température 650 °C, durée 30 s |
| Essai au fil incandescent | NO [Non] |
| Marquage CE | Marquage CE |
| Marquage ENEC | Non |
| Garantie | 3 ans |
| Flux lumineux constant | Non |
| Nombre de produits par disjoncteur | 12 |

| | |
|---------------------------------|-----|
| Conforme à la directive RoHS UE | Oui |
| Service tag | Oui |
| Score taux d'éblouissement CEN | >28 |

| Caractéristiques électriques | |
|---|-------------|
| Tension d'entrée | 220 à 240 V |
| Fréquence d'entrée | 50 à 60 Hz |
| Consommation électrique de CLO initiale | - W |
| Consommation électrique de CLO moyenne | - W |
| Courant d'appel | 10,8 A |
| Temps du courant d'appel | 0,15 ms |
| Facteur de puissance (min.) | 0,95 |

| Gestion et gradation | |
|----------------------|-----|
| Intensité réglable | Non |

| Matériaux et finitions | |
|----------------------------------|---------------|
| Matériaux du boîtier | Aluminium |
| Matériaux de réflecteur | Aluminium |
| Constitution de l'optique | Polycarbonate |
| Matériaux cache optique/lentille | Polycarbonate |

Ledinaire Armature

| | |
|---|--|
| Matériel de fixation | - |
| Finition de cache optique/lentille | Dépoli |
| Hauteur totale | 60 mm |
| Diamètre total | 344 mm |
| Couleur | Gris foncé |
| Dimensions (hauteur x largeur x profondeur) | 60 x NaN x NaN mm (2,4 x NaN x NaN in) |

Normes et recommandations

| | |
|--|---|
| Code d'indice de protection | IP65 [Protection contre la pénétration de poussière, protection contre les jets d'eau] |
| Code de protection contre les chocs mécaniques | IK06 [1 J] |

Performances Initiales (Conforme IEC)

| | |
|--|----------------------|
| Flux lumineux initial | 20000 lm |
| Tolérance du flux lumineux | +/-10% |
| Efficacité lumineuse à 0h du luminaire LED | 105 lm/W |
| Température de couleur corr. initiale | 4000 K |
| Température Indice de rendu des couleurs | >80 |
| Chromaticité initiale | (0.38, 0.38) SDCM <5 |
| Puissance initiale absorbée | 190 W |
| Tolérance de consommation électrique | +/-10% |

Durées de vie (Conforme IEC)

| | |
|--|-------|
| Taux de défaillance driver à la durée de vie utile moyenne de 50 000 h | 7,5 % |
|--|-------|

| | |
|--|-----|
| Maintien du flux lumineux en fin de vie (50 000 h à 25 °C) | L65 |
|--|-----|

Conditions d'utilisation

| | |
|--------------------------------------|----------------|
| Plage de températures ambiantes | -20 à +45 °C |
| Performance ambient temperature Tq | 35 °C |
| Niveau de gradation maximum | Non applicable |
| Convient à une commutation aléatoire | Oui |

Données logistiques

| | |
|----------------------------|------------------------------|
| Code de produit complet | 871016333998699 |
| Désignation Produit | BY021P LED200S/840 PSU WB GR |
| Code barre produit (EAN) | 8710163339986 |
| Code de commande | 33998699 |
| Unité d'emballage | 1 |
| Conditionnement par carton | 4 |
| Code industriel (12NC) | 911401599751 |
| Poids net (pièce) | 3,500 kg |

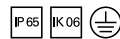
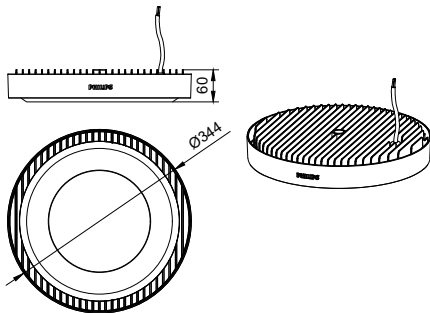


Schéma dimensionnel



Ledinaire Highbay

