



Lampes MASTER LEDspot Expert Color GU5,3 IRC 92 DIM

MASTER LED ExpertColor 7.5-43W MR16 940 24D

Le spot MASTER LEDspot LV ExpertColor crée une ambiance chaleureuse et confortable dans les établissements hôteliers, les habitations et les restaurants. Une telle atmosphère est due à un éclairage de qualité supérieure présentant un spectre lumineux personnalisé, une valeur IRC élevée et une fonction de gradation en profondeur. Résultat ? Un magnifique éclairage esthétique. De plus, la conception innovante de la lentille sans bord s'adapte à la plupart des décors intérieurs, grâce à son aspect propre et soigné. Vous pouvez par ailleurs tirer parti de la gamme complète ExpertColor, qui comprend également les lampes LEDspot MV et LEDspot PAR.

Données du produit

Caractéristiques générales		Caractéristiques électriques	
Type de lampe	LED	Température de couleur corrélée (nom.)	4000 K
Référence de mesure de flux	Narrow Cone	Efficacité lumineuse (nominale)	69,00 lm/W
Nombre de cycles d'allumage	50 000	Cohérence des couleurs	<3
Durée de vie nominale	40 000 h	Indice de rendu de couleur (IRC)	92
Culot	GU5.3 [GU5.3]	LLMF à la fin de la durée de vie nominale (nom.)	70 %
		Flux lumineux dans un cône à 90 ° (nominal)	520 lm
Photométries et colorimétries			
Code couleur	940 [CCT of 4000K]	Fréquence linéaire	- Hz
Angle du faisceau (nom.)	24 degré(s)	Fréquence d'entrée	- Hz
Flux lumineux	520 lm	Consommation électrique	7,5 W
Intensité lumineuse (nom.)	2 800 cd	Courant lampe (nom.)	720 mA
Désignation de la couleur	Blanc froid (CW)	Puissance équivalente	43 W

Lampes MASTER LEDspot Expert Color GU5,3 IRC 92 DIM

Heure de démarrage (nom.)	0,5 s
Temps de chauffe à 60 %	0.5 s
Facteur de puissance (fraction)	0.7
Tension (nom.)	ac electronic 12 V

Températures

Température maximale du produit (nom.)	93 °C
--	-------

Gestion et gradation

Variation de l'intensité lumineuse	Uniquement avec certains variateurs
------------------------------------	-------------------------------------

Matériaux et finitions

Forme de la lampe	MR16 [2 pouces/50 mm]
-------------------	-----------------------

Normes et recommandations

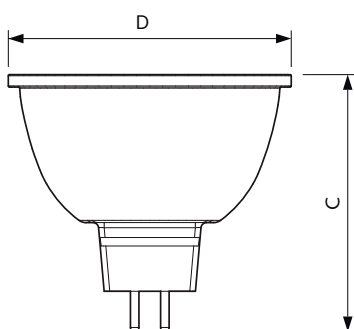
Classe d'efficacité énergétique	G
Adapté à l'éclairage d'accentuation	Oui
Consommation d'énergie kWh/1 000 h	8 kWh

Numéro d'enregistrement EPREL	624212
Marquage CE	Oui
Conforme à RoHS	Oui

Données logistiques

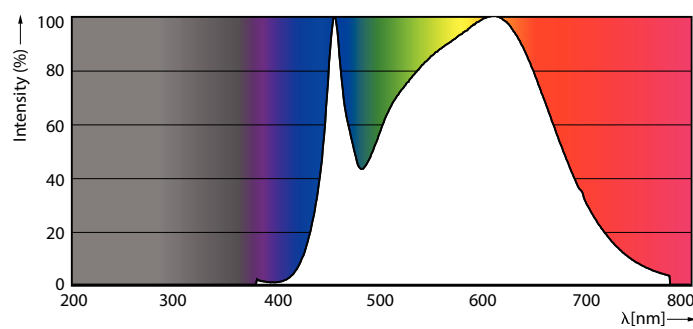
Code EOC	871951435869000
Nom du produit de la commande	MAS LED ExpertColor 7.5-43W MR16 940 24D
Code de commande	35869000
Quantité par pack	1
Conditionnement par carton	10
Code 12NC	929003079902
Nom de produit complet	MASTER LED ExpertColor 7.5-43W MR16 940 24D
Codes EAN/UPC - Boîte	8719514358706

Schéma dimensionnel

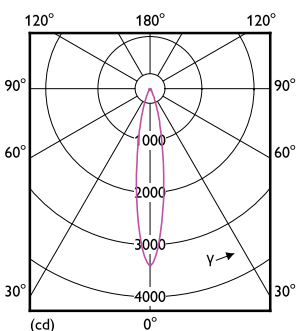


Product	D	C
MAS LED ExpertColor 7.5-43W MR16 940 24D	50,5 mm	46 mm

Données photométriques



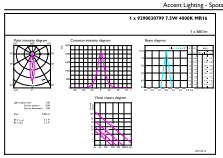
Spectral Power Distribution Colour - MAS LED ExpertColor 7.5-43W MR16 940 24D



Light Distribution Diagram - MAS LED ExpertColor 7.5-43W MR16 940 24D

Lampes MASTER LEDspot Expert Color GU5,3 IRC 92 DIM

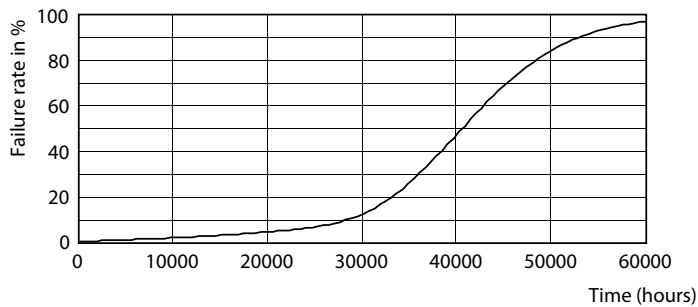
Données photométriques



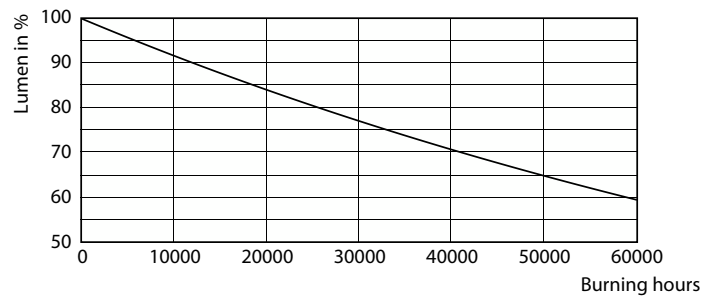
© Philips Lighting B.V. 2023. Page 1/1

Accent Lighting Spots - MAS LED ExpertColor 7.5-43W MR16 940 24D

Durée de vie



Life Expectancy Diagram - MAS LED ExpertColor 7.5-43W MR16 940 24D



Lumen Maintenance Diagram - MAS LED ExpertColor 7.5-43W MR16 940 24D

