



# Lampes MASTER LEDspot Expert Color AR111 DIM



## MAS ExpertColor 14.8-75W 940 AR111 24D

Le spot MASTER LEDspot LV ExpertColor crée une ambiance chaleureuse et confortable dans les établissements hôteliers, les habitations et les restaurants. Une telle atmosphère est due à un éclairage de qualité supérieure présentant un spectre lumineux personnalisé, une valeur CRI élevée et une fonction de gradation en profondeur. Résultat ? Un magnifique éclairage esthétique. De plus, la conception innovante de la lentille sans bord s'adapte à la plupart des décors intérieurs, grâce à son aspect propre et soigné. Vous pouvez également tirer parti de la gamme complète ExpertColor, qui comprend également les lampes LEDspot MV et LEDspot PAR.

### Données du produit

Informations générales			
Culot	G53 [G53]	Intensité lumineuse (nom.)	3 300 cd
Marquage CE	Oui	Désignation de la couleur	Blanc froid (CW)
Durée de vie nominale	40 000 h	Température de couleur corrélée (nom.)	4000 K
Nombre de cycles d'allumage	50 000	Efficacité lumineuse (nominale)	64,00 lm/W
Type de lampe	LED	Cohérence des couleurs	<4
Conforme à RoHS	Oui	Indice de rendu de couleur (IRC)	95
Référence de mesure de flux	Narrow Cone	LLMF à la fin de la durée de vie nominale (nom.)	70 %
Données techniques de l'éclairage		Flux lumineux dans un cône à 90 ° (nominal)	950 lm
Code couleur	940 [CCT of 4000K]	Sécurité photobiologique selon EN 62471	RG1
Angle du faisceau (nom.)	24 degré(s)	Fonctionnement et électricité	
Flux lumineux	950 lm	Fréquence linéaire	50 to 60 Hz
		Fréquence d'entrée	50 à 60 Hz

# Lampes MASTER LEDspot Expert Color AR111 DIM

Consommation électrique	14,8 W
Courant lampe (nom.)	1 500 mA
Puissance équivalente	75 W
Heure de démarrage (nom.)	0,5 s
Temps de chauffe à 60 %	0.5 s
Facteur de puissance (fraction)	0.7
Tension (nom.)	ac electronic 12 V

## Température

Température maximale du produit (nom.)	85 °C
--	-------

## Commandes et gradation

Variation de l'intensité lumineuse	Uniquement avec certains variateurs
------------------------------------	-------------------------------------

## Mécanique et boîtier

Finition ampoule	Transparent
Forme de la lampe	AR111

## Approbation et application

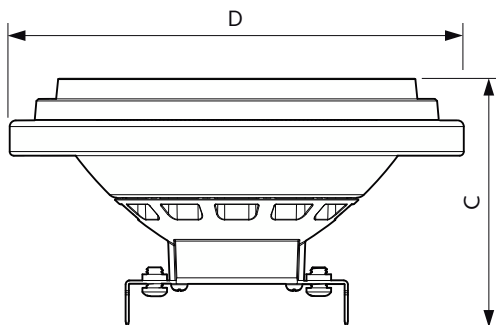
Classe d'efficacité énergétique	G
---------------------------------	---

Adapté à l'éclairage d'accentuation	Oui
Consommation d'énergie kWh/1 000 h	15 kWh
Numéro d'enregistrement EPREL	648253
EyeComfort	Oui

## Données du produit

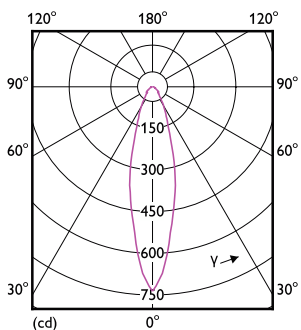
Code EOC	871951433387100
Nom du produit de la commande	MAS ExpertColor 14.8-75W 940 AR111 24D
Code de commande	33387100
Quantité par pack	1
Conditionnement par carton	6
Code 12NC	929003043002
Nom de produit complet	MAS ExpertColor 14.8-75W 940 AR111 24D
Codes EAN/UPC - Boîte	8719514333888

## Schéma dimensionnel

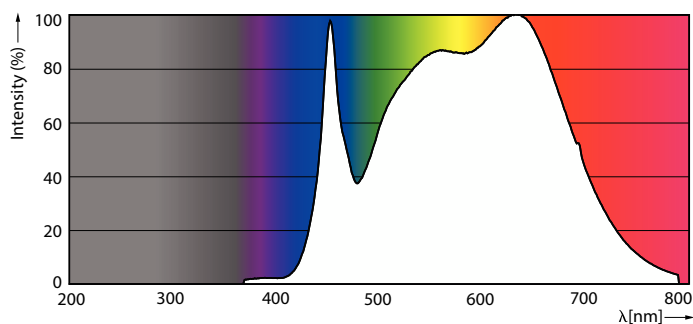


Product	D	C
MAS ExpertColor 14.8-75W 940 AR111 24D	111 mm	61 mm

## Données photométriques



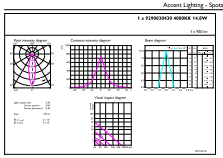
Light Distribution Diagram - MAS ExpertColor 14.8-75W 940 AR111 24D



Spectral Power Distribution Colour - MAS ExpertColor 14.8-75W 940 AR111 24D

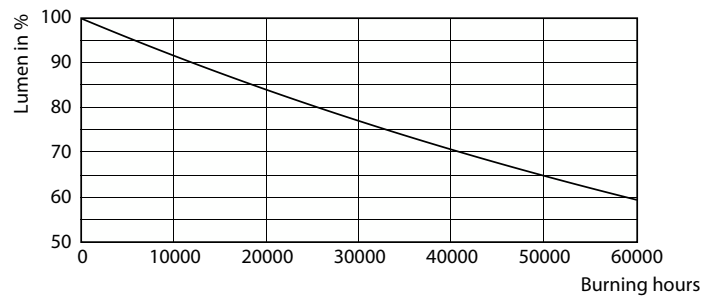
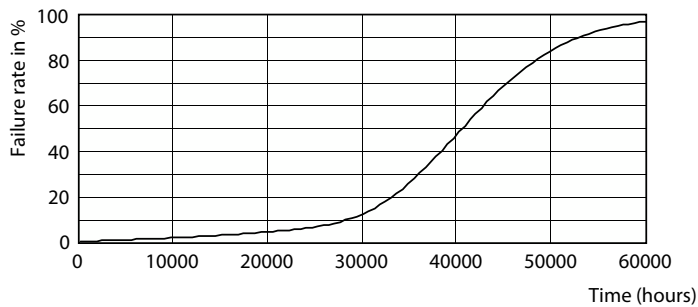
# Lampes MASTER LEDspot Expert Color AR111 DIM

## Données photométriques



Accent Lighting Spots - MAS ExpertColor 14.8-75W 940 AR111 24D

## Durée de vie



Life Expectancy Diagram - MAS ExpertColor 14.8-75W 940 AR111 24D

Lumen Maintenance Diagram - MAS ExpertColor 14.8-75W 940 AR111 24D

