



# MASTER CityWhite CDO-TT Plus

## MASTER CityWhite CDO-TT Plus 150W/828 E40

Lampe céramique à iodures métalliques, avec une forme d'ampoule extérieure tubulaire claire, utilisée à l'extérieur et offrant une lumière blanche agréable

### Mises en garde et sécurité

- À utiliser uniquement dans un luminaire entièrement clos, même lors des essais (IEC61167, IEC 62035, IEC60598)
- Le luminaire doit pouvoir contenir des parties de lampe chaude en cas de casse
- Les lampes peuvent utiliser un appareillage de contrôle électronique ou électromagnétique
- L'appareillage de contrôle doit inclure une protection en fin de vie (IEC61167, IEC 62035)
- Temps de réamorçage à chaud jusqu'à 15 minutes ; les amorces T15 sont dès lors conseillés
- Un bris de lampe est très peu susceptible d'influer sur votre santé. Si une lampe se brise, aérez la pièce pendant 30 minutes et retirez les morceaux, de préférence avec des gants. Placez-les dans un sac en plastique scellé et portez-le à votre site de gestion des déchets en vue de son recyclage. Évitez d'utiliser un aspirateur.

### Données du produit

Informations générales	
Culot	E40 [E40]
Position de fonctionnement	UNIVERSEL [Libre ou universelle (U)]
Référence de mesure de flux	Sphere
Durée de vie à 50 % de mortalité (nom.)	27 000 h

Données techniques de l'éclairage	
Code couleur	828 [CCT of 2800K]
Flux lumineux	16 400 lm
Désignation de la couleur	Blanc chaud (WW)
Coordonnée chromatique X	0,447
Coordonnée chromatique Y	0,4
Température de couleur corrélée (nom.)	2800 K

Efficacité lumineuse (nominale)	110 lm/W
Indice de rendu de couleur (IRC)	87

Fonctionnement et électricité	
Consommation électrique	148,5 W
Tension (nom.)	99 V
Tension (nom.)	99 V

Commandes et gradation	
Variation de l'intensité lumineuse	Oui

Mécanique et boîtier	
Finition ampoule	Transparent

# MASTER CityWhite CDO-TT Plus

Forme de la lampe	T46 [T 46 mm]
-------------------	---------------

## Approbation et application

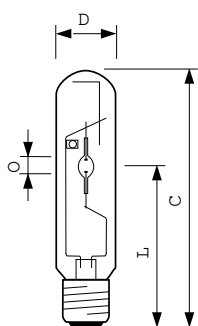
Classe d'efficacité énergétique	F
Taux de mercure (Hg) (max.)	15,8 mg
Taux de mercure (Hg) (nom.)	15,8 mg
Consommation d'énergie kWh/1 000 h	149 kWh
Numéro d'enregistrement EPREL	473327

## Données du produit

Code EOC	871829112034600
----------	-----------------

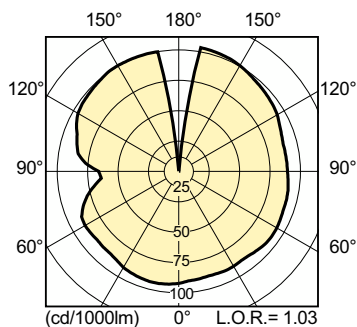
Nom du produit de la commande	MASTER CityWh CDO-TT Plus 150W/828 E40
Code de commande	12034600
Quantité par pack	1
Conditionnement par carton	12
Code 12NC	928082219231
Nom de produit complet	MASTER CityWhite CDO-TT Plus 150W/828 E40
Codes EAN/UPC - Boîte	8718291120353

## Schéma dimensionnel

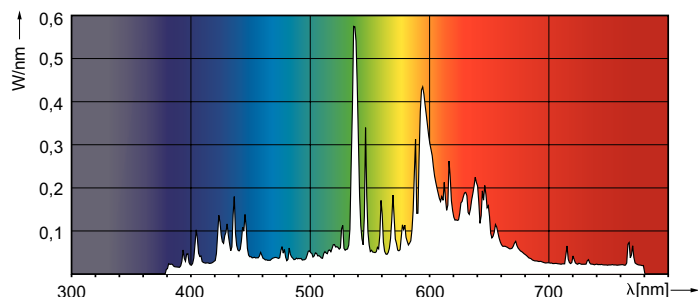


Product	D (max)	O	L	C (max)
MASTER CityWh CDO-TT Plus 150W/828 E40	47 mm	10 mm	132 mm	211 mm

## Données photométriques



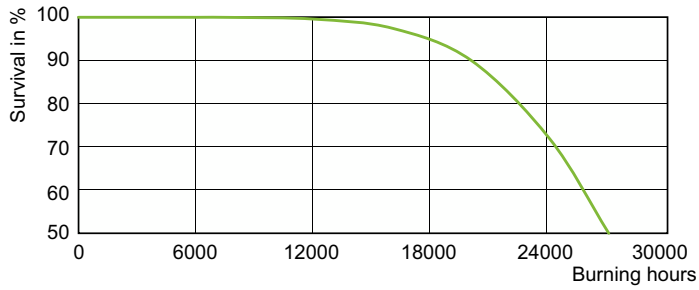
Light Distribution Diagram - MASTER CityWh CDO-TT Plus 150W/828 E40



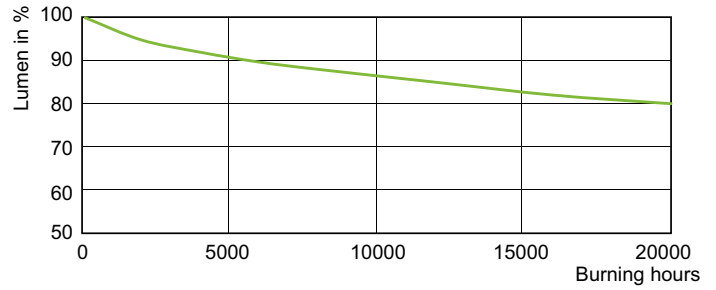
Spectral Power Distribution Colour - MASTER CityWh CDO-TT Plus 150W/828 E40

# MASTER CityWhite CDO-TT Plus

## Durée de vie



Life Expectancy Diagram - MASTER CityWh CDO-TT Plus 150W/828 E40



Lumen Maintenance Diagram - MASTER CityWh CDO-TT Plus 150W/828 E40

