



# Lampes CorePro LEDspot GU5,3



## CorePro LED spot ND 7-50W MR16 827 36D

Les LEDspots CorePro conviennent idéalement à l'éclairage par spots et produisent une lumière chaude qui n'est pas sans rappeler celle de l'halogène. Ils sont compatibles avec la plupart des luminaires existants avec des supports MR16 GU5.3 et sont conçus comme un remplacement des spots halogènes. Les lampes LEDlamps permettent de réaliser d'impressionnantes économies d'énergie et de réduire les coûts de maintenance.

### Données du produit

Caractéristiques générales	
Type de lampe	LED
Référence de mesure de flux	Narrow Cone
Nombre de cycles d'allumage	50 000
Durée de vie nominale	15 000 h
Culot	GU5.3 [GU5.3]

Photométries et colorimétries	
Code couleur	827 [CCT of 2700K]
Angle du faisceau (nom.)	36 degré(s)
Flux lumineux	621 lm
Intensité lumineuse (nom.)	1 400 cd
Désignation de la couleur	Blanc chaud (WW)
Température de couleur corrélée (nom.)	2700 K
Efficacité lumineuse (nominale)	88 lm/W
Cohérence des couleurs	<6
Indice de rendu de couleur (IRC)	80
LLMF à la fin de la durée de vie nominale (nom.)	70 %

Flux lumineux dans un cône à 90 ° (nominal)	621 lm
---	--------

Caractéristiques électriques	
Fréquence linéaire	- Hz
Fréquence d'entrée	- Hz
Consommation électrique	7 W
Courant lampe (nom.)	730 mA
Puissance équivalente	50 W
Heure de démarrage (nom.)	0,5 s
Temps de chauffe à 60 %	0,5 s
Facteur de puissance (fraction)	0,8
Tension (nom.)	12 V

Températures	
Température maximale du produit (nom.)	85 °C

Gestion et gradation	
Variation de l'intensité lumineuse	Non

# Lampes CorePro LEDspot GU5,3

## Matériaux et finitions

Forme de la lampe MR16 [2 pouces/50 mm]

## Normes et recommandations

Classe d'efficacité énergétique F

Adapté à l'éclairage d'accentuation Oui

Consommation d'énergie kWh/1 000 h 7 kWh

Numéro d'enregistrement EPREL 465221

Marquage CE Oui

Conforme à RoHS Oui

## Données logistiques

Code EOC 871869681471000

Nom du produit de la commande

CorePro LED spot ND 7-50W MR16 827

36D

Code de commande

81471000

Quantité par pack

1

Conditionnement par carton

10

Code 12NC

929001904802

Nom de produit complet

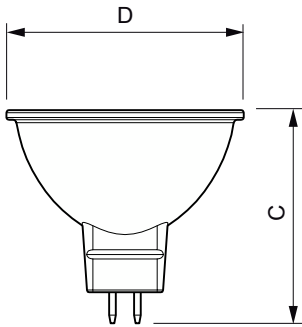
CorePro LED spot ND 7-50W MR16 827

36D

Codes EAN/UPC - Boîte

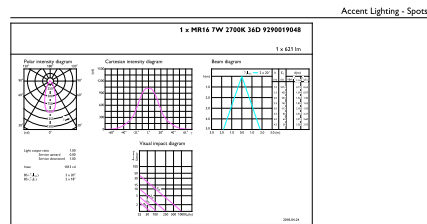
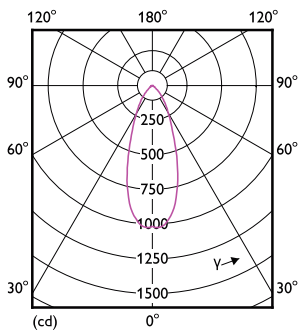
8718696814727

## Schéma dimensionnel



Product	D	C
CorePro LED spot ND 7-50W MR16 827 36D	50,5 mm	45 mm

## Données photométriques



CalcLux Photometrics 4.5

Philips Lighting B.V.

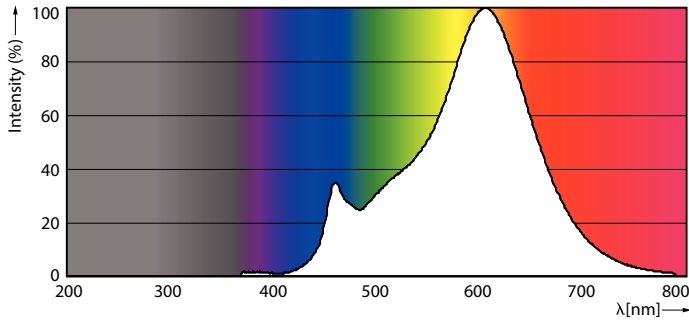
Page 1/1

Light Distribution Diagram - CorePro LED spot ND 7-50W MR16 827 36D

Accent Lighting Spots - CorePro LED spot ND 7-50W MR16 827 36D

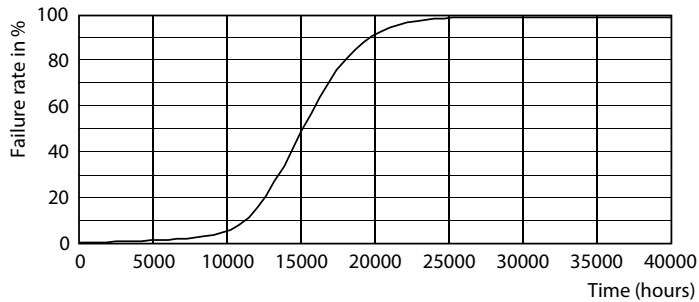
# Lampes CorePro LEDspot GU5,3

## Données photométriques

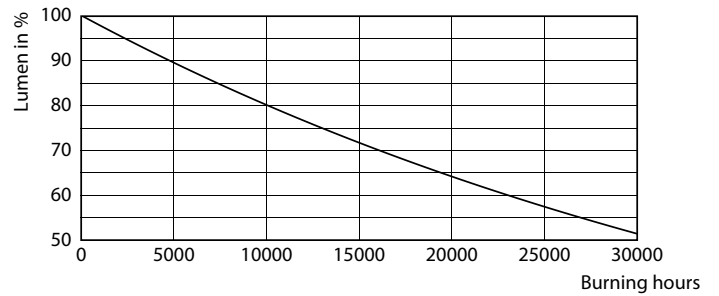


Spectral Power Distribution Colour - CorePro LED spot ND 7-50W MR16 827 36D

## Durée de vie



Life Expectancy Diagram - CorePro LED spot ND 7-50W MR16 827 36D



Lumen Maintenance Diagram - CorePro LED spot ND 7-50W MR16 827 36D

