



Lampes CorePro LEDspot GU5,3



CorePro LED spot ND 7-50W MR16 840 36D

Les LEDspots CorePro conviennent idéalement à l'éclairage par spots et produisent une lumière chaude qui n'est pas sans rappeler celle de l'halogène. Ils sont compatibles avec la plupart des luminaires existants avec des supports MR16 GU5.3 et sont conçus comme un remplacement des spots halogènes. Les lampes LEDlamps permettent de réaliser d'impressionnantes économies d'énergie et de réduire les coûts de maintenance.

Données du produit

Caractéristiques générales		Flux lumineux dans un cône à 90 ° (nominal)	
Type de lampe	LED		660 lm
Référence de mesure de flux	Narrow Cone	Caractéristiques électriques	
Nombre de cycles d'allumage	50 000	Fréquence linéaire	- Hz
Durée de vie nominale	15 000 h	Fréquence d'entrée	- Hz
Culot	GU5.3 [GU5.3]	Consommation électrique	7 W
Photométries et colorimétries		Courant lampe (nom.)	730 mA
Code couleur	840 [CCT of 4000K]	Puissance équivalente	50 W
Angle du faisceau (nom.)	36 degré(s)	Heure de démarrage (nom.)	0,5 s
Flux lumineux	660 lm	Temps de chauffe à 60 %	0,5 s
Intensité lumineuse (nom.)	1 500 cd	Facteur de puissance (fraction)	0,8
Désignation de la couleur	Blanc froid (CW)	Tension (nom.)	12 V
Température de couleur corrélée (nom.)	4000 K	Températures	
Efficacité lumineuse (nominale)	94,00 lm/W	Température maximale du produit (nom.)	85 °C
Cohérence des couleurs	<6	Gestion et gradation	
Indice de rendu de couleur (IRC)	80	Variation de l'intensité lumineuse	Non
LLMF à la fin de la durée de vie nominale (nom.)	70 %		

Lampes CorePro LEDspot GU5,3

Matériaux et finitions

Forme de la lampe MR16 [2 pouces/50 mm]

Normes et recommandations

Classe d'efficacité énergétique F

Adapté à l'éclairage d'accentuation Oui

Consommation d'énergie kWh/1 000 h 7 kWh

Numéro d'enregistrement EPREL 465223

Marquage CE Oui

Conforme à RoHS Oui

Données logistiques

Code EOC 871869681479600

Nom du produit de la commande CorePro LED spot ND 7-50W MR16

840 36D

Code de commande 81479600

Quantité par pack 1

Conditionnement par carton 10

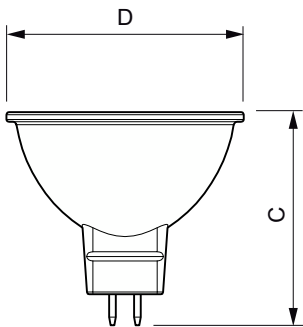
Code 12NC 929001905002

Nom de produit complet CorePro LED spot ND 7-50W MR16

840 36D

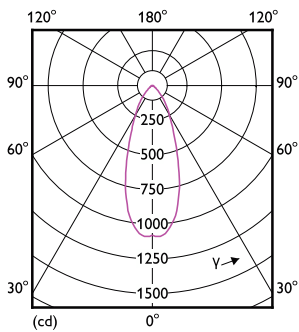
Codes EAN/UPC - Boîte 8718696814802

Schéma dimensionnel

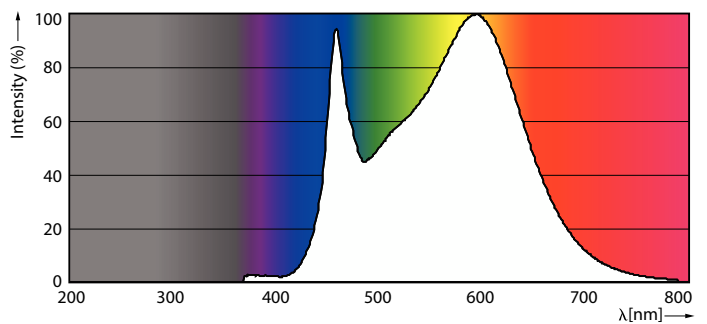


Product	D	C
CorePro LED spot ND 7-50W MR16 840 36D	50,5 mm	45 mm

Données photométriques



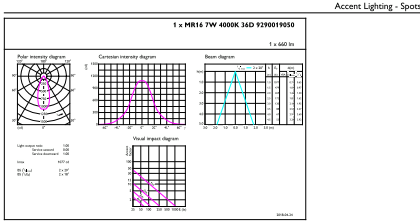
Light Distribution Diagram - CorePro LED spot ND 7-50W MR16 840 36D



Spectral Power Distribution Colour - CorePro LED spot ND 7-50W MR16 840 36D

Lampes CorePro LEDspot GU5,3

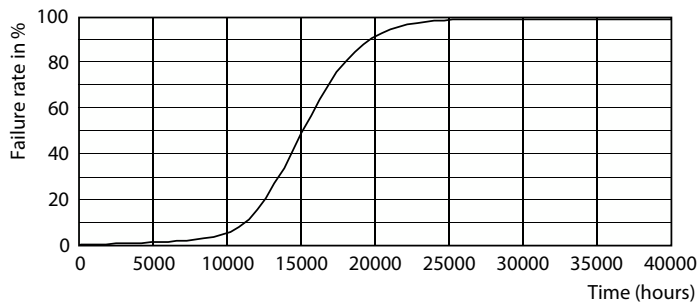
Données photométriques



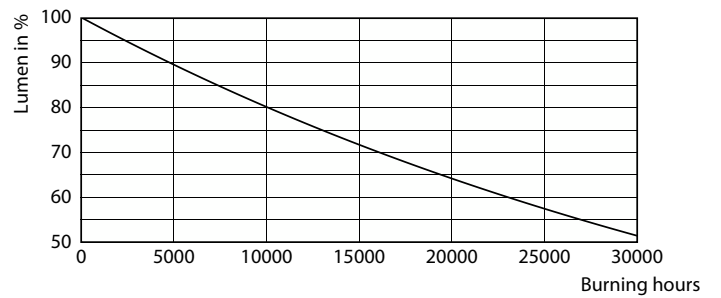
CatuloX Photometrics 4.3 Philips Lighting B.V. Page: 1/1

Accent Lighting Spots - CorePro LED spot ND 7-50W MR16 840 36D

Durée de vie



Life Expectancy Diagram - CorePro LED spot ND 7-50W MR16 840 36D



Lumen Maintenance Diagram - CorePro LED spot ND 7-50W MR16 840 36D

