



# Lampes MASTER LEDspot Expert Color AR111 DIM



## MAS ExpertColor 14.8-75W 927 AR111 45D

Le spot MASTER LEDspot LV ExpertColor crée une ambiance chaleureuse et confortable dans les établissements hôteliers, les habitations et les restaurants. Une telle atmosphère est due à un éclairage de qualité supérieure présentant un spectre lumineux personnalisé, une valeur CRI élevée et une fonction de gradation en profondeur. Résultat ? Un magnifique éclairage esthétique. De plus, la conception innovante de la lentille sans bord s'adapte à la plupart des décors intérieurs, grâce à son aspect propre et soigné. Vous pouvez également tirer parti de la gamme complète ExpertColor, qui comprend également les lampes LEDspot MV et LEDspot PAR.

### Données du produit

Caractéristiques générales		Température de couleur corrélée (nom.)		2700 K
Type de lampe	LED	Efficacité lumineuse (nominale)	59 lm/W	
Référence de mesure de flux	Narrow Cone	Cohérence des couleurs	<4	
Nombre de cycles d'allumage	50 000	Indice de rendu de couleur (IRC)	95	
Durée de vie nominale	40 000 h	LLMF à la fin de la durée de vie nominale (nom.)	70 %	
Culot	G53 [G53]	Flux lumineux dans un cône à 90 ° (nominal)	875 lm	
Photométries et colorimétries		Caractéristiques électriques		
Code couleur	927 [CCT of 2700K]	Fréquence linéaire	50 to 60 Hz	
Angle du faisceau (nom.)	45 degré(s)	Fréquence d'entrée	50 à 60 Hz	
Flux lumineux	875 lm	Consommation électrique	14,8 W	
Intensité lumineuse (nom.)	1 200 cd	Courant lampe (nom.)	1 500 mA	
Désignation de la couleur	Blanc chaud (WW)	Puissance équivalente	75 W	

# Lampes MASTER LEDspot Expert Color AR111 DIM

Heure de démarrage (nom.)	0,5 s
Temps de chauffe à 60 %	0.5 s
Facteur de puissance (fraction)	0.7
Tension (nom.)	ac electronic 12 V

## Températures

Température maximale du produit (nom.)	85 °C
--	-------

## Gestion et gradation

Variation de l'intensité lumineuse	Uniquement avec certains variateurs
------------------------------------	-------------------------------------

## Matériaux et finitions

Finition ampoule	Transparent
Forme de la lampe	AR111

## Normes et recommandations

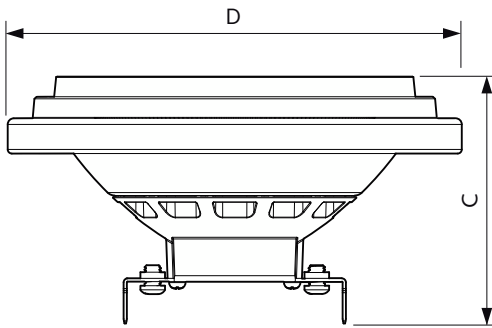
Classe d'efficacité énergétique	G
Adapté à l'éclairage d'accentuation	Oui

Consommation d'énergie kWh/1 000 h	15 kWh
Numéro d'enregistrement EPREL	648259
Marquage CE	Oui
Conforme à RoHS	Oui

## Données logistiques

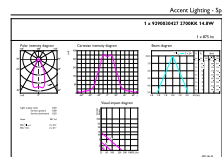
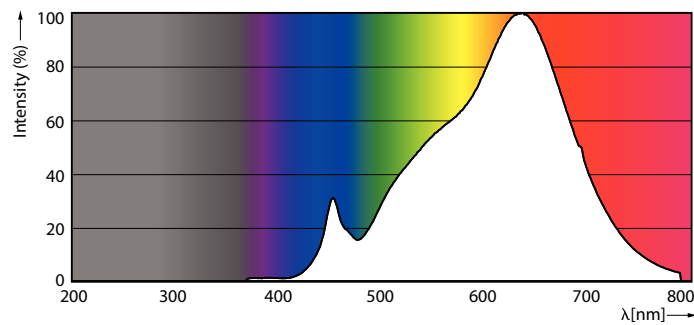
Code EOC	871951433381900
Nom du produit de la commande	MAS ExpertColor 14.8-75W 927 AR111 45D
Code de commande	33381900
Quantité par pack	1
Conditionnement par carton	6
Code 12NC	929003042702
Nom de produit complet	MAS ExpertColor 14.8-75W 927 AR111 45D
Codes EAN/UPC - Boîte	8719514333826

## Schéma dimensionnel



Product	D	C
MAS ExpertColor 14.8-75W 927 AR111 45D	111 mm	61 mm

## Données photométriques

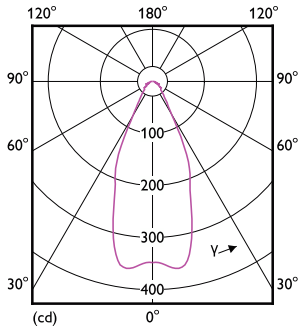


Spectral Power Distribution Colour - MAS ExpertColor 14.8-75W 927 AR111 45D

Accent Lighting Spots - MAS ExpertColor 14.8-75W 927 AR111 45D

# Lampes MASTER LEDspot Expert Color AR111 DIM

## Données photométriques



Light Distribution Diagram - MAS ExpertColor 14.8-75W 927 AR111 45D

## Durée de vie



Life Expectancy Diagram - MAS ExpertColor 14.8-75W 927 AR111 45D



Lumen Maintenance Diagram - MAS ExpertColor 14.8-75W 927 AR111 45D

