



Lampes MASTER LEDspot Expert Color AR111 DIM



MAS ExpertColor 14.8-75W 927 AR111 24D

Le spot MASTER LEDspot LV ExpertColor crée une ambiance chaleureuse et confortable dans les établissements hôteliers, les habitations et les restaurants. Une telle atmosphère est due à un éclairage de qualité supérieure présentant un spectre lumineux personnalisé, une valeur CRI élevée et une fonction de gradation en profondeur. Résultat ? Un magnifique éclairage esthétique. De plus, la conception innovante de la lentille sans bord s'adapte à la plupart des décors intérieurs, grâce à son aspect propre et soigné. Vous pouvez également tirer parti de la gamme complète ExpertColor, qui comprend également les lampes LEDspot MV et LEDspot PAR.

Données du produit

Caractéristiques générales		Température de couleur corrélée (nom.)		2700 K
Type de lampe	LED	Efficacité lumineuse (nominale)	59 lm/W	
Référence de mesure de flux	Narrow Cone	Cohérence des couleurs	<4	
Nombre de cycles d'allumage	50 000	Indice de rendu de couleur (IRC)	95	
Durée de vie nominale	40 000 h	LLMF à la fin de la durée de vie nominale (nom.)	70 %	
Culot	G53 [G53]	Flux lumineux dans un cône à 90 ° (nominal)	875 lm	
Photométries et colorimétries		Caractéristiques électriques		
Code couleur	927 [CCT of 2700K]	Fréquence linéaire	50 to 60 Hz	
Angle du faisceau (nom.)	24 degré(s)	Fréquence d'entrée	50 à 60 Hz	
Flux lumineux	875 lm	Consommation électrique	14,8 W	
Intensité lumineuse (nom.)	3 000 cd	Courant lampe (nom.)	1 500 mA	
Désignation de la couleur	Blanc chaud (WW)	Puissance équivalente	75 W	

Lampes MASTER LEDspot Expert Color AR111 DIM

Heure de démarrage (nom.)	0,5 s
Temps de chauffe à 60 %	0.5 s
Facteur de puissance (fraction)	0.7
Tension (nom.)	ac electronic 12 V

Températures

Température maximale du produit (nom.)	85 °C
--	-------

Gestion et gradation

Variation de l'intensité lumineuse	Uniquement avec certains variateurs
------------------------------------	-------------------------------------

Matériaux et finitions

Finition ampoule	Transparent
Forme de la lampe	AR111

Normes et recommandations

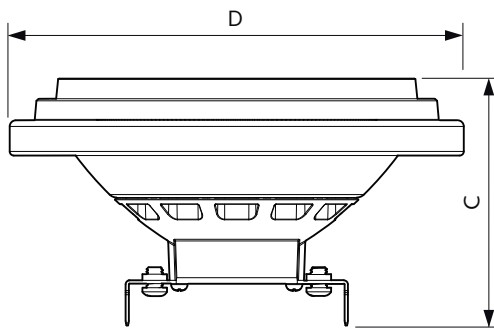
Classe d'efficacité énergétique	G
Adapté à l'éclairage d'accentuation	Oui

Consommation d'énergie kWh/1 000 h	15 kWh
Numéro d'enregistrement EPREL	648255
Marquage CE	Oui
Conforme à RoHS	Oui

Données logistiques

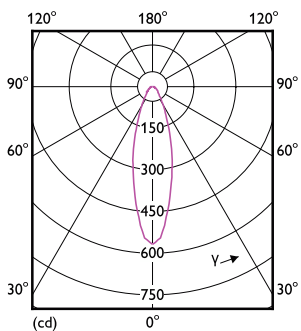
Code EOC	871951433379600
Nom du produit de la commande	MAS ExpertColor 14.8-75W 927 AR111 24D
Code de commande	33379600
Quantité par pack	1
Conditionnement par carton	6
Code 12NC	929003042602
Nom de produit complet	MAS ExpertColor 14.8-75W 927 AR111 24D
Codes EAN/UPC - Boîte	8719514333802

Schéma dimensionnel

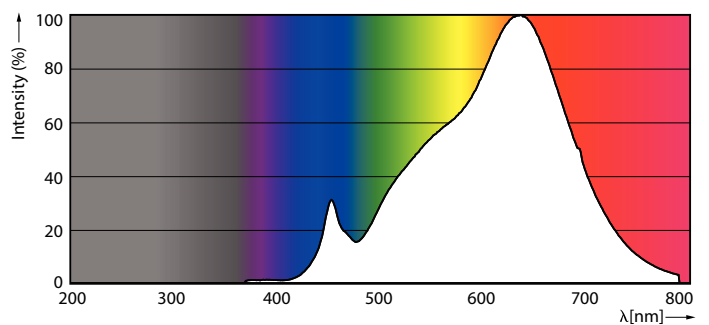


Product	D	C
MAS ExpertColor 14.8-75W 927 AR111 24D	111 mm	61 mm

Données photométriques



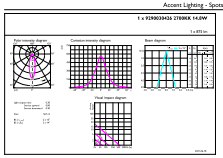
Light Distribution Diagram - MAS ExpertColor 14.8-75W 927 AR111 24D



Spectral Power Distribution Colour - MAS ExpertColor 14.8-75W 927 AR111 24D

Lampes MASTER LEDspot Expert Color AR111 DIM

Données photométriques



Accent Lighting Spots - MAS ExpertColor 14.8-75W 927 AR111 24D

Durée de vie



Life Expectancy Diagram - MAS ExpertColor 14.8-75W 927 AR111 24D



Lumen Maintenance Diagram - MAS ExpertColor 14.8-75W 927 AR111 24D

