



CoreLine Panel

RC132V G5 36S/840 PSU W60L60 OC

CoreLine Panel, 28.5 W, 600x600 mm, 3600 lm, 4000 K, UGR19

CoreLine Panel gen5 tient la promesse CoreLine d'une installation innovante et facile et d'un excellent éclairage. Conçue pour remplacer directement les luminaires conventionnels dans les applications d'éclairage général, la fonction innovante MultiLumen du CoreLine Panel offre trois luminaires en un : la sélection du flux le plus adapté à l'application se fait directement via commutateur à l'arrière du luminaire. Un éclairage plus adapté pour moins de codes produits à stocker. L'installation est également simple et rapide, grâce à un connecteur rapide clipsable. Les luminaires Interact Ready avec communications sans fil intégrées sont également disponibles dans cette gamme, prêts à être utilisés avec les passerelles, capteurs et logiciels Interact.

Données du produit

Approbation et application	
Source lumineuse remplaçable	Non
Marquage CE	Oui
Nombre d'appareillages	1 unité
Driver inclus	Oui
Inflammabilité	Pour montage sur surfaces normalement inflammables
Essai au fil incandescent	Température 650 °C, durée 30 s
Garantie	5 ans
Type de lampe	LED
Marquage ENEC	Marquage ENEC
Conforme à RoHS	Oui
Valeur ajoutée	Performance

Approbation et application	
Indice de protection	IP20/44 [Protection des doigts, protection des fils, protection contre les éclaboussures]
Protection contre les chocs mécaniques	IK03 [0,3 J]
Évaluation de la durabilité	-
Classe de protection CEI	Classe de sécurité II
Risque photobiologique	Photobiological risk group 0 @200mm to EN62778
Spécification des risques photobiologiques	0,2 m

Conditions d'application	
Performance température ambiante Tq	25 °C
Convient pour la commutation aléatoire	Oui

CoreLine Panel

Données techniques de l'éclairage

Flux lumineux	3 600 lm
Rouge saturé (R9)	<50
Température de couleur corrélée (nom.)	4000 K
Efficacité lumineuse (nominale)	125 lm/W
Indice de rendu de couleur (IRC)	≥80
Valeur de scintillement (PstLM)	1
Valeur d'effet stroboscopique (SVM)	0,4
Température de couleur	840 blanc neutre
Type d'optique	Angle de faisceau 90°
Diffusion du faisceau de lumière du luminaire	90°
Indice UGR	19

Fonctionnement et électricité

Fréquence linéaire	50 or 60 Hz
Tension d'entrée	220-240 V
Courant d'appel	16 A
Durée courant d'appel	0,2 ms
Consommation électrique	28,5 W
Facteur de puissance (fraction)	0.9
Connexion	Connecteur à poussoir 3 pôles
Câble	-
Nombre de produits par disjoncteur de 16 A type B	21

Température

Gamme de températures ambiantes	-10 à +40 °C
---------------------------------	--------------

Commandes et gradation

Variation de l'intensité lumineuse	Non
Driver / unité d'alimentation électrique / transformateur	Bloc d'alimentation électrique (On/Off)
Interface de commande	-
Flux lumineux constant	Non

Mécanique et boîtier

Matériaux du corps	Acier
Matériaux du réflecteur	Acrylate

Matériaux optiques	Polystyrène
Matériaux du cache optique/de la lentille	Acrylate
Matériaux de fixation	-
Couleur du corps	Blanc
Finition du cache optique/de la lentille	Diamant
Longueur totale	595 mm
Largeur totale	595 mm
Hauteur totale	62 mm
Dimensions (hauteur x largeur x profondeur)	62 x 595 x 595 mm

Performances initiales

Chromaticité initiale	(0.38, 0.38) SDCM≤3
Tolérance de flux lumineux	+/-10%
Tolérance de consommation électrique	+/-10%

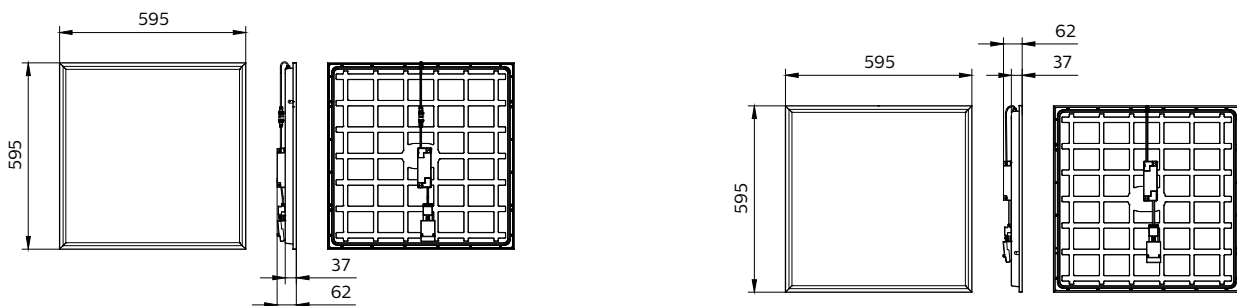
Durées de vie (conformes IES)

Taux de défaillance de l'appareillage à la durée de vie utile moyenne de 50 000 h	5 %
Flux lumineux sortant à la durée de vie utile moyenne* de 50 000 h	L90
Flux lumineux sortant à la durée de vie utile moyenne* de 100 000 h	L80

Données du produit

Code EOC	871951495005400
Nom du produit de la commande	RC132V G5 36S/840 PSU W60L60 OC
Code de commande	95005400
Quantité par pack	1
Conditionnement par carton	1
Code 12NC	911401841184
Nom de produit complet	RC132V G5 36S/840 PSU W60L60 OC
Codes EAN/UPC - Boîte	8719514950054

Schéma dimensionnel



CoreLine Panel

