



MASTER CosmoWhite



MASTER CosmoWhite CPO-TW Xtra 90W/728 PGZ12

Lampes à halogénure métallisé en céramique de nouvelle génération, utilisées à l'extérieur et offrant une lumière blanche efficace et agréable

Mises en garde et sécurité

- À utiliser uniquement dans un luminaire entièrement clos, même lors des essais (CEI 61167, CEI 62035, CEI 60598)
- Le luminaire doit pouvoir retenir les parties de lampe chaudes en cas de casse
- À utiliser uniquement avec un appareillage de contrôle électronique
- L'appareillage de contrôle doit inclure une protection en fin de vie (CEI 61167, CEI 62035)
- Un bris de lampe est très peu susceptible d'influer sur votre santé. Si une lampe se brise, aérez la pièce pendant 30 minutes et retirez les morceaux, de préférence avec des gants. Placez-les dans un sac en plastique scellé et portez-le à votre site de gestion des déchets en vue de son recyclage. Évitez d'utiliser un aspirateur.

Données du produit

Caractéristiques générales	
Référence de mesure de flux	Sphere
Position de fonctionnement	UNIVERSEL [Tout ou Universel (U)]
Culot	PGZ12 [PGZ12]

Photométries et colorimétries	
Code couleur	728 [CCT of 2800K]
Flux lumineux	10 800 lm
Désignation de la couleur	Blanc (WH)
Coordonnée chromatique X	0,447
Coordonnée chromatique Y	0,4
Température de couleur corrélée (nom.)	2800 K
Efficacité lumineuse (nominale)	120 lm/W
Indice de rendu de couleur (IRC)	70

Caractéristiques électriques	
Consommation électrique	90,0 W
Tension (nom.)	92 V
Tension (nom.)	92 V

Gestion et gradation	
Variation de l'intensité lumineuse	Oui

Matériaux et finitions	
Finition ampoule	Transparent
Forme de la lampe	T19 [T 19 mm]

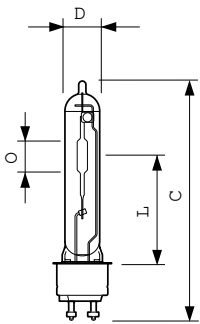
Normes et recommandations	
Classe d'efficacité énergétique	E
Taux de mercure (Hg) (max.)	3 mg

MASTER CosmoWhite

Taux de mercure (Hg) (nom.)	3,0 mg
Consommation d'énergie kWh/1 000 h	90 kWh
Numéro d'enregistrement EPREL	473351
Données logistiques	
Code EOC	871150021121715
Nom du produit de la commande	MST CosmoWh CPO-TW Xtra 90W/728 PGZ12
Code de commande	21121715

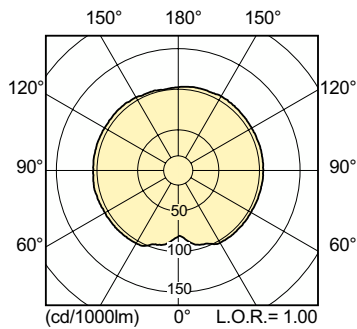
Quantité par pack	1
Conditionnement par carton	12
Code 12NC	928093505127
Nom de produit complet	MASTER CosmoWhite CPO-TW Xtra 90W/728 PGZ12
Codes EAN/UPC - Boîte	8711500211224

Schéma dimensionnel

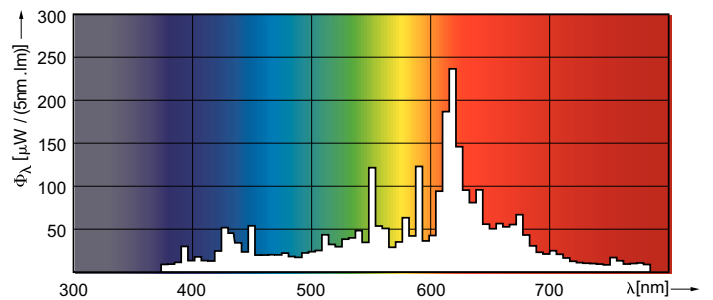


Product	D (max)	D	O	L	C (max)
MST CosmoWh CPO-TW Xtra 90W/728 PGZ12	20 mm	19 mm	18 mm	66 mm	143 mm

Données photométriques



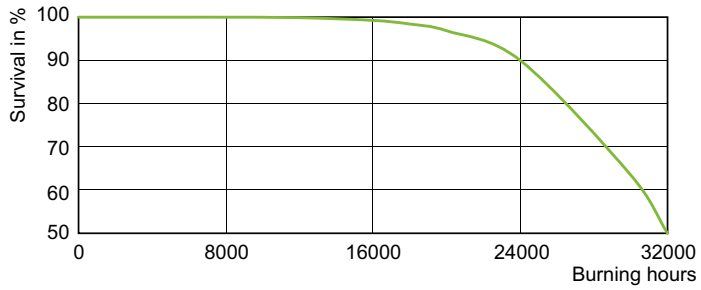
Light Distribution Diagram - MST CosmoWh CPO-TW Xtra 90W/728 PGZ12



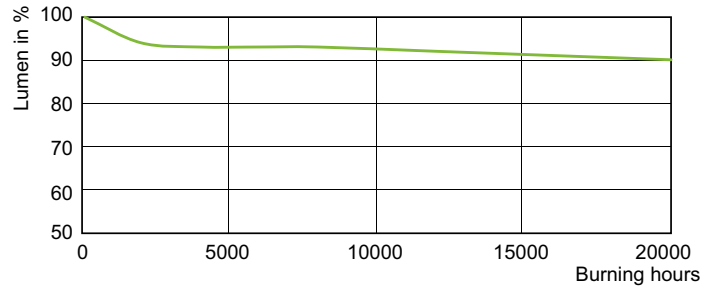
Spectral Power Distribution Colour - MST CosmoWh CPO-TW Xtra 90W/728 PGZ12

MASTER CosmoWhite

Durée de vie



Life Expectancy Diagram - MST CosmoWh CPO-TW Xtra 90W/728 PGZ12



Lumen Maintenance Diagram - MST CosmoWh CPO-TW Xtra 90W/728 PGZ12

