



Lampes CorePro LEDspot GU5,3



CorePro LED spot ND 4.4-35W MR16 827 36D

Les LEDspots CorePro conviennent idéalement à l'éclairage par spots et produisent une lumière chaude qui n'est pas sans rappeler celle de l'halogène. Ils sont compatibles avec la plupart des luminaires existants avec des supports MR16 GU5.3 et sont conçus comme un remplacement des spots halogènes. Les lampes LEDlamps permettent de réaliser d'impressionnantes économies d'énergie et de réduire les coûts de maintenance.

Données du produit

Caractéristiques générales	
Type de lampe	LED
Référence de mesure de flux	Narrow Cone
Nombre de cycles d'allumage	50 000
Durée de vie nominale	15 000 h
Culot	GU5.3 [GU5.3]

Photométries et colorimétries	
Code couleur	827 [CCT of 2700K]
Angle du faisceau (nom.)	36 degré(s)
Flux lumineux	345 lm
Intensité lumineuse (nom.)	650 cd
Désignation de la couleur	Blanc chaud (WW)
Température de couleur corrélée (nom.)	2700 K
Efficacité lumineuse (nominale)	78 lm/W
Cohérence des couleurs	<6
Indice de rendu de couleur (IRC)	80
LLMF à la fin de la durée de vie nominale (nom.)	70 %

Flux lumineux dans un cône à 90 ° (nominal)	345 lm
---	--------

Caractéristiques électriques	
Fréquence linéaire	- Hz
Fréquence d'entrée	- Hz
Consommation électrique	4,4 W
Courant lampe (nom.)	520 mA
Puissance équivalente	35 W
Heure de démarrage (nom.)	0,5 s
Temps de chauffe à 60 %	0,5 s
Facteur de puissance (fraction)	0,6
Tension (nom.)	ac electronic 12 V

Températures	
Température maximale du produit (nom.)	85 °C

Gestion et gradation	
Variation de l'intensité lumineuse	Non

Lampes CorePro LEDspot GU5,3

Matériaux et finitions

Forme de la lampe MR16 [2 pouces/50 mm]

Normes et recommandations

Classe d'efficacité énergétique F

Adapté à l'éclairage d'accentuation Oui

Consommation d'énergie kWh/1 000 h 5 kWh

Numéro d'enregistrement EPREL 421457

Marquage CE Oui

Conforme à RoHS Oui

Données logistiques

Code EOC 871951430706300

Nom du produit de la commande CorePro LED spot ND 4.4-35W MR16
827 36D

Code de commande 30706300

Quantité par pack 1

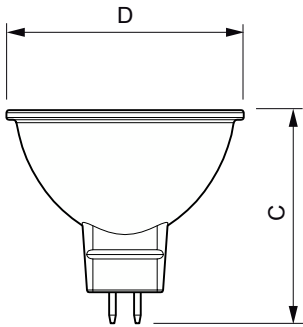
Conditionnement par carton 10

Code 12NC 929002494602

Nom de produit complet CorePro LED spot ND 4.4-35W MR16
827 36D

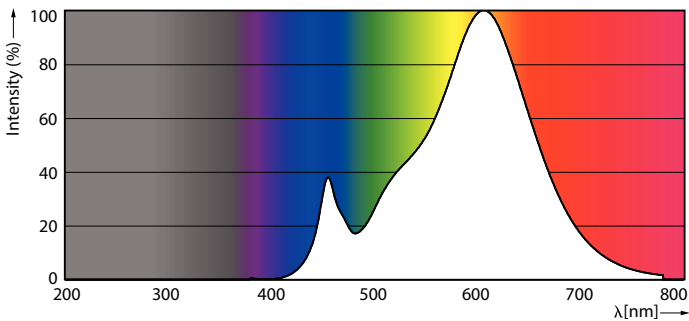
Codes EAN/UPC - Boîte 8719514307070

Schéma dimensionnel



Product	D	C
CorePro LED spot ND 4.4-35W MR16 827 36D	50,5 mm	45,5 mm

Données photométriques

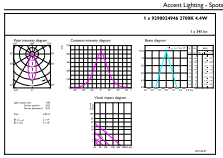


Spectral Power Distribution Colour - CorePro LED spot ND 4.4-35W MR16 827 36D

Light Distribution Diagram - CorePro LED spot ND 4.4-35W MR16 827 36D

Lampes CorePro LEDspot GU5,3

Données photométriques



Accent Lighting Spots - CorePro LED spot ND 4.4-35W MR16 827 36D

Durée de vie



Life Expectancy Diagram - CorePro LED spot ND 4.4-35W MR16 827 36D



Lumen Maintenance Diagram - CorePro LED spot ND 4.4-35W MR16 827 36D

