



Broadway PAR56/64

PAR56 300W 240V MFL

These self-contained spotlights are ideal for intensifying the visual experience in all kinds of clubs, that is because their accurate beam control picks out even the smallest of details even over long distances. This beam control makes the PAR 56 and PAR 64 excellent for long-range light projections. In addition, the universal burning feature provides complete flexibility of luminaires angle and position, while the front glass of the PAR56 provides thermal and physical protection. The result? Complete creative freedom to achieve the desired effect. Immediate re-strike also ensures instant resumption of entertainment after any power interruption.

Données du produit

| Informations générales | |
|----------------------------|-----------------------------------|
| Culot | GX16D [GX16d] |
| Position de fonctionnement | UNIVERSEL [Tout ou Universel (U)] |
| Durée de vie nominale | 2 000 h |

| Données techniques de l'éclairage | |
|--|-------------|
| Angle du faisceau (nom.) | 20 degré(s) |
| Température de couleur corrélée (nom.) | 3000 K |

| Fonctionnement et électricité | |
|-------------------------------|-------|
| Consommation électrique | 300 W |
| Tension (nom.) | 240 V |
| Tension (nom.) | 240 V |

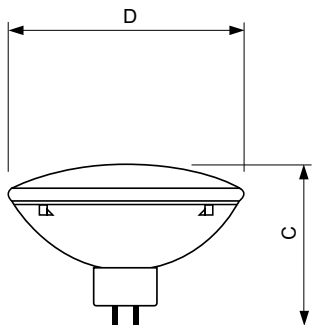
| Commandes et gradation | |
|------------------------------------|-----|
| Variation de l'intensité lumineuse | Oui |

| Mécanique et boîtier | |
|----------------------|-----------------------------|
| Forme de la lampe | PAR56 [PAR 7 pouces/180 mm] |

| Données du produit | |
|-------------------------------|---------------------------------|
| Code EOC | 871150044194210 |
| Nom du produit de la commande | Par56 MFL 300W 240V GX16d.1CT/6 |
| Code de commande | 44194210 |
| Quantité par pack | 1 |
| Conditionnement par carton | 6 |
| Code 12NC | 924783645504 |
| Nom de produit complet | PAR56 300W 240V MFL |
| Codes EAN/UPC - Boîte | 8711500441959 |

Broadway PAR56/64

Schéma dimensionnel



| Product | D (max) | C (max) |
|---------------------------------|---------|---------|
| Par56 MFL 300W 240V GX16d.1CT/6 | 178 mm | 127 mm |

