



HF-Régulateur Intelligent TD

HF-Ri TD 1 14/21/24/39 E+

Ce ballast électronique haute fréquence et intelligent pour la gradation utilise DALI ou le protocole à bouton-poussoir Touch and Dim pour lampes fluorescentes. Il répond aux exigences A1BAT, devançant ainsi la réglementation à venir. Une commande spéciale permet de récupérer la consommation électrique de l'alimentation du système, et une autre commande donne la possibilité de savoir quelle puissance de lampe est raccordée. Des économies d'énergie supplémentaires deviennent possible lorsqu'on l'associe à des commandes.

Données du produit

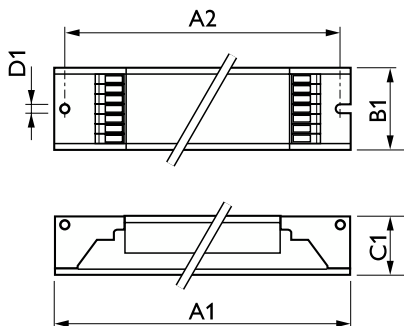
Fonctionnement et électricité		Température	
Fréquence linéaire	50 to 60 Hz	Gamme de températures ambiantes	-25 °C à 50 °C
Tension d'entrée	195-240 V	Durée de vie à la température du produit (max.)	75 °C
Fréquence d'entrée	50 à 60 Hz	Température maximale du produit (max.)	75 °C
Courant de fuite (max.)	0,5 mA	Commandes et gradation	
largeur d'impulsion du courant d'appel	0,23 ms	Interface de commande	TD
Pic de courant d'appel (max.)	16,5 A	Mécanique et boîtier	
Nombre de produits sur disjoncteur (16 A type B) (nom.)	30	Corps du luminaire	L 360x30x21
Câblage		Approbation et application	
Type de connecteur bornes d'entrée	Connecteur universel WAGO 251 [Compatible avec le câblage automatique (ALF et ADS) et manuel]	Indice de protection	IP20 [Protection des doigts]
Type de connecteur bornes de sortie	Connecteur universel WAGO 251 [Compatible avec le câblage automatique (ALF et ADS) et manuel]	Classe énergétique	A1 BAT
		Norme de sécurité	CEI 61347-2-3
		Norme environnementale	ISO 14001

HF-Régulator Intelligent TD

Homologation	Marquage CE Certificat ENEC Certificat VDE-EMV
Données du produit	
Code EOC	871829169689600
Nom du produit de la commande	HF-Ri TD 114/21/24/39 E+
Code de commande	69689600

Quantité par pack	1
Conditionnement par carton	12
Code 12NC	913700698366
Nom de produit complet	HF-Ri TD 114/21/24/39 E+
Codes EAN/UPC - Boîte	8718291696902

Schéma dimensionnel



Product	D1	C1	A1	A2	B1
HF-Ri TD 114/21/24/39 E+	4,1 mm	21,0 mm	360,0 mm	350,0 mm	30,0 mm

