



Lampes MASTER LEDspot Expert Color AR111 DIM



MAS LEDExpertColor 20-100W 927 AR111 24D

Le spot MASTER LEDspot LV ExpertColor crée une ambiance chaleureuse et confortable dans les établissements hôteliers, les habitations et les restaurants. Une telle atmosphère est due à un éclairage de qualité supérieure présentant un spectre lumineux personnalisé, une valeur CRI élevée et une fonction de gradation en profondeur. Résultat ? Un magnifique éclairage esthétique. De plus, la conception innovante de la lentille sans bord s'adapte à la plupart des décors intérieurs, grâce à son aspect propre et soigné. Vous pouvez également tirer parti de la gamme complète ExpertColor, qui comprend également les lampes LEDspot MV et LEDspot PAR.

Données du produit

Caractéristiques générales	
Type de lampe	LED
Référence de mesure de flux	Narrow Cone
Nombre de cycles d'allumage	50 000
Durée de vie nominale	40 000 h
Culot	G53 [G53]

Photométries et colorimétries	
Code couleur	927 [CCT of 2700K]
Angle du faisceau (nom.)	24 degré(s)
Flux lumineux	1 270 lm
Intensité lumineuse (nom.)	4 000 cd
Désignation de la couleur	Blanc chaud (WW)

Température de couleur corrélée (nom.)	2700 K
Efficacité lumineuse (nominale)	63 lm/W
Cohérence des couleurs	<4
Indice de rendu de couleur (IRC)	95
LLMF à la fin de la durée de vie nominale (nom.)	70 %
Flux lumineux dans un cône à 90 ° (nominal)	1 270 lm
Valeur de scintillement (PstLM)	1
Valeur d'effet stroboscopique (SVM)	1,5

Caractéristiques électriques	
Fréquence linéaire	50 to 60 Hz
Fréquence d'entrée	50 à 60 Hz
Consommation électrique	20 W

Lampes MASTER LEDspot Expert Color AR111 DIM

Courant lampe (nom.)	2 000 mA
Puissance équivalente	100 W
Heure de démarrage (nom.)	0,5 s
Temps de chauffe à 60 %	0,5 s
Facteur de puissance (fraction)	0,7
Tension (nom.)	12 V

Températures

Gamme de températures ambiantes	-20 °C à 45 °C
Température maximale du produit (nom.)	77 °C

Gestion et gradation

Variation de l'intensité lumineuse	Uniquement avec certains variateurs
------------------------------------	-------------------------------------

Matériaux et finitions

Finition ampoule	Transparent
Forme de la lampe	AR111

Normes et recommandations

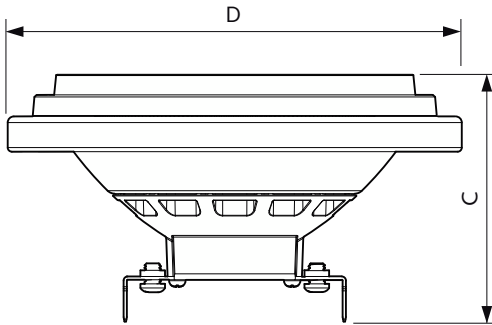
Classe d'efficacité énergétique	G
---------------------------------	---

Adapté à l'éclairage d'accentuation	Oui
Consommation d'énergie kWh/1 000 h	20 kWh
Numéro d'enregistrement EPREL	1122531
Conforme à RoHS	Oui

Données logistiques

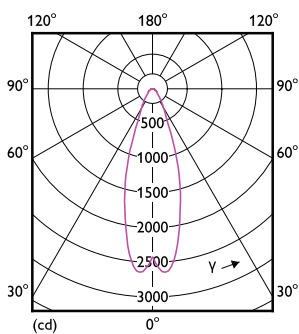
Code EOC	871951442965900
Nom du produit de la commande	MAS LEDExpertColor 20-100W 927 AR111 24D
Code de commande	42965900
Quantité par pack	1
Conditionnement par carton	6
Code 12NC	929003478602
Nom de produit complet	MAS LEDExpertColor 20-100W 927 AR111 24D
Codes EAN/UPC - Boîte	8719514429666

Schéma dimensionnel

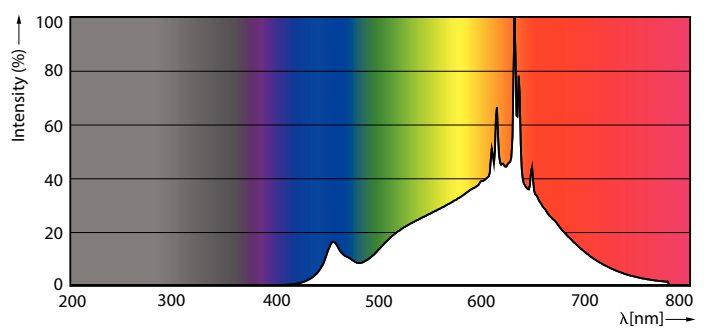


Product	D	C
MAS LEDExpertColor 20-100W 927 AR111 24D	111 mm	62 mm

Données photométriques



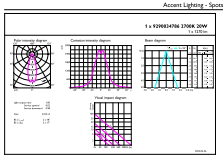
Light Distribution Diagram - MAS LEDExpertColor 20-100W 927 AR111 24D



Spectral Power Distribution Colour - MAS LEDExpertColor 20-100W 927 AR111 24D

Lampes MASTER LEDspot Expert Color AR111 DIM

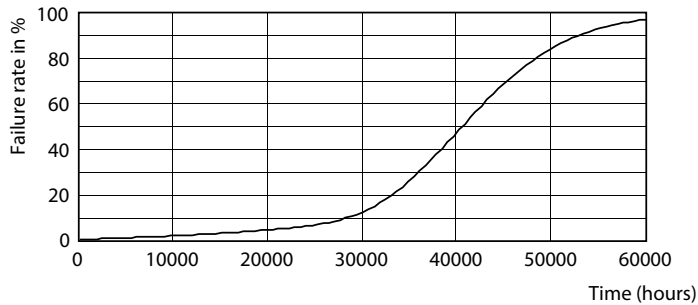
Données photométriques



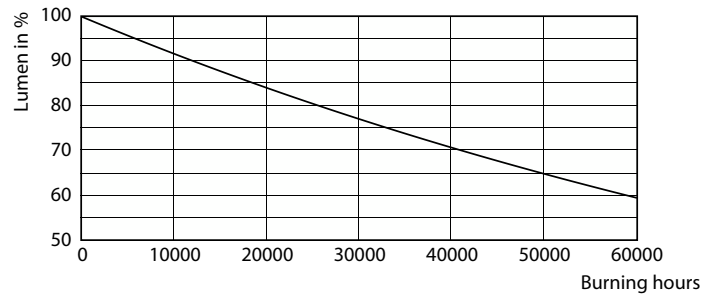
© 2023 Philips Lighting B.V. All rights reserved. Page 11

Accent Lighting Spots - MAS LEDExpertColor 20-100W 927 AR111 24D

Durée de vie



Life Expectancy Diagram - MAS LEDExpertColor 20-100W 927 AR111 24D



Lumen Maintenance Diagram - MAS LEDExpertColor 20-100W 927 AR111 24D

