



# Platines Forte Puissance ECB330 / ECP330

## ECP330 HPI-T1000W 230-240V PA FU

GearUnits - HPI-T High Wattage - 1000 W

Philips est l'une des rares entreprises capables de fournir des solutions globales de systèmes de projecteur comprenant tous les éléments nécessaires : projecteur, lampe et platine. Innovantes, nos platines d'alimentation forte puissance sont conçues pour répondre aux attentes des clients désireux de disposer d'une solution compacte prête à être installée. Les platines d'alimentation forte puissance sont destinées à être utilisées avec des projecteurs compatibles avec des lampes à décharge forte puissance et ne pouvant pas intégrer de composants électriques en raison d'un espace restreint ou de températures élevées. Une platine contient tous les composants électriques (ballast, amorçeurs, condensateurs), le câblage et les borniers nécessaires pour assurer l'amorçage de la lampe et de stabiliser le courant lampe pour maintenir son bon fonctionnement. Elles sont disponibles en versions IP20 (ECB330) et IP65 (ECP330). La gamme des platines d'alimentation vient de s'enrichir d'une version électronique (ECM330) disponible en IP20, laquelle est compatible des projecteurs ArenaVision MVF403 MHN-LA 1000 W et MVF404 MHN-SE HO 2000 W. Cette gamme de projecteurs ArenaVision est spécialement conçue pour des événements sportifs intérieurs et extérieurs. La platine électronique élimine entièrement l'effet de scintillement lors des retransmissions télévisées, ce qui garantit des images parfaitement filmées avec des caméras super-ralenti.

### Données du produit

Caractéristiques générales		Code famille de lampe	HPI-T [ HPI-T High Wattage]
Nombre de sources lumineuses	1 [ 1 pc]	Puissance de la lampe	1000 W

# Platines Forte Puissance ECB330 / ECP330

Circuit de compensation	Compensé
Nombre d'unités d'appareillage	1 unit
Appareillage	Classique
Protection du circuit électrique	Fusible intégré
Connexion	Bornier de raccordement à vis 3 pôles
Essai au fil incandescent	F [ conçus pour des surfaces normalement inflammables]
Marquage CE	Marquage CE
Marquage ENEC	Non
Code de la famille de produits	ECP330 [ GearUnits]

## Caractéristiques électriques

Tension d'entrée	230-240 V
Fréquence d'entrée	50 Hz
Amorceur	PA [ Amorceur sur platine]

## Gestion et gradation

avec gradation	Non
----------------	-----

## Matériaux et finitions

Matériaux du boîtier	Aluminium
Couleur	Gris argenté
Dimensions (hauteur x largeur x profondeur)	NaN x NaN x NaN mm (NaN x NaN x NaN in)

## Normes et recommandations

Code d'indice de protection	IP65 [ Protection contre la pénétration de poussière, protection contre les jets d'eau]
-----------------------------	---

Code de protection contre les chocs mécaniques	IK10 [ 20 J anti-vandalisme]
Classe énergétique	A3

## Performances Initiales (Conforme IEC)

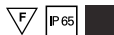
Puissance initiale absorbée	1051 W
-----------------------------	--------

## Conditions d'utilisation

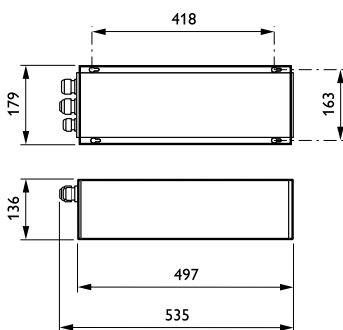
Plage de températures ambiantes	-30 à +55 °C
---------------------------------	--------------

## Données logistiques

Code de produit complet	871829106288200
Nom du produit de la commande	ECP330 HPI-T1000W 230-240V PA FU
Code barre produit	8718291062882
Code de commande	06288200
Numérateur - Quantité par kit	1
SAP - Conditionnement par carton	1
SAP - Matériaux	910925727212
SAP - Poids net (pièce)	12,550 kg



## Schéma dimensionnel



GearUnits ECB330/ECP330

## Platines Forte Puissance ECB330 / ECP330

