



MASTER MHN-FC

MASTER MHN-FC 2000W/740 400V XW

Lampes à halogénure métallisé et à quartz compactes, à double pincement

Mises en garde et sécurité

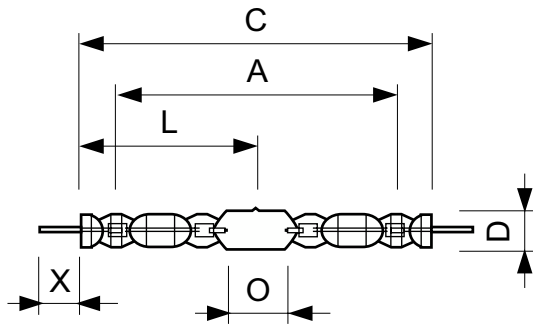
- À utiliser uniquement dans un luminaire entièrement clos, même lors des essais (CEI 61167, CEI 62035, CEI 60598)
- Le luminaire doit pouvoir retenir les parties de lampe chaudes en cas de casse
- Un bris de lampe est très peu susceptible d'influer sur votre santé. Si une lampe se brise, aérez la pièce pendant 30 minutes et retirez les morceaux, de préférence avec des gants. Placez-les dans un sac en plastique scellé et portez-le à votre site de gestion des déchets en vue de son recyclage. Évitez d'utiliser un aspirateur.

Données du produit

Caractéristiques générales		Gestion et gradation	
Position de fonctionnement	P5 [Parallèle +/-5D ou Horizontal (HOR)]	Variation de l'intensité lumineuse	Non
Culot	DOUBLEENDED [Double Ended]		
Photométries et colorimétries		Matériaux et finitions	
Code couleur	740 [CCT of 4000K]	Finition ampoule	Transparent
Désignation de la couleur	Blanc (WH)		
Coordonnée chromatique X	380	Normes et recommandations	
Coordonnée chromatique Y	419	Taux de mercure (Hg) (nom.)	105 mg
Température de couleur corrélée (nom.)	4200 K	Consommation d'énergie kWh/1 000 h	2235 kWh
Efficacité lumineuse (nominale)	102 lm/W		
Indice de rendu de couleur (IRC)	60	Données logistiques	
Caractéristiques électriques		Code EOC	871150021349500
Consommation électrique	2 032,0 W	Nom du produit de la commande	MASTER MHN-FC 2000W/740 400V XW
Tension (nom.)	222 V	Code de commande	21349500
Tension (nom.)	222 V	Quantité par pack	1
		Conditionnement par carton	1
		Code 12NC	928070405130
		Nom de produit complet	MASTER MHN-FC 2000W/740 400V XW
		Codes EAN/UPC - Boîte	8711500213495

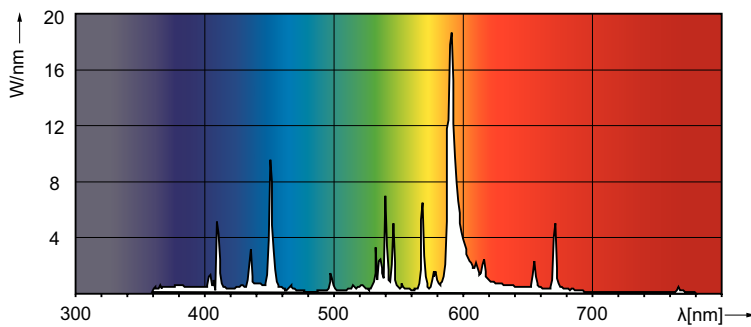
MASTER MHN-FC

Schéma dimensionnel



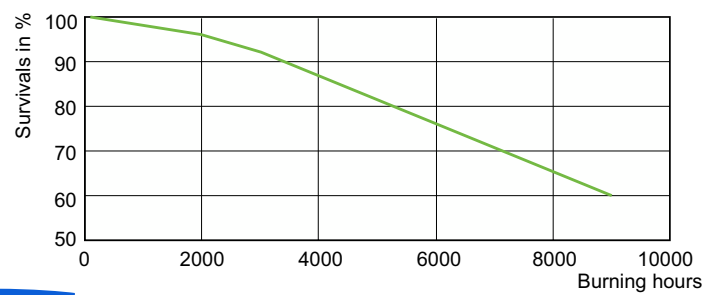
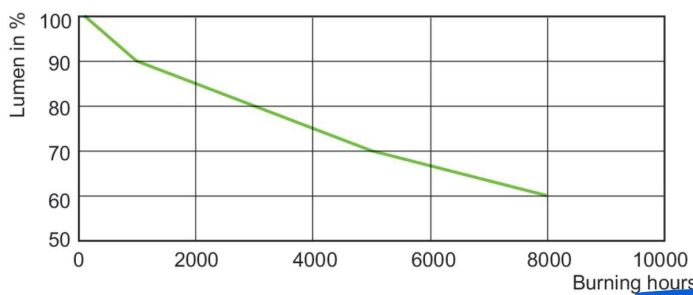
Product	D (max)	D	O	X	L	A	C (max)
MASTER MHN-FC 2000W/740 400V XW	33 mm	25,5 mm	108 mm	58 mm	177 mm	290 mm	357 mm

Données photométriques



Spectral Power Distribution Colour - MASTER MHN-FC 2000W/740 400V XW

Durée de vie



Lumen Maintenance Diagram - MASTER MHN-FC 2000W/740 400V XW

Life Expectancy Diagram - MASTER MHN-FC 2000W/740 400V XW

