



Lampes CorePro LEDspot GU5,3



CorePro LED spot ND 4.4-35W MR16 840 36D

Les LEDspots CorePro conviennent idéalement à l'éclairage par spots et produisent une lumière chaude qui n'est pas sans rappeler celle de l'halogène. Ils sont compatibles avec la plupart des luminaires existants avec des supports MR16 GU5.3 et sont conçus comme un remplacement des spots halogènes. Les lampes LEDlamps permettent de réaliser d'impressionnantes économies d'énergie et de réduire les coûts de maintenance.

Données du produit

Caractéristiques générales	
Type de lampe	LED
Référence de mesure de flux	Narrow Cone
Nombre de cycles d'allumage	50 000
Durée de vie nominale	15 000 h
Culot	GU5.3 [GU5.3]

Photométries et colorimétries	
Code couleur	840 [CCT of 4000K]
Angle du faisceau (nom.)	36 degré(s)
Flux lumineux	390 lm
Intensité lumineuse (nom.)	750 cd
Désignation de la couleur	Blanc froid (CW)
Température de couleur corrélée (nom.)	4000 K
Efficacité lumineuse (nominale)	88,00 lm/W
Cohérence des couleurs	<6
Indice de rendu de couleur (IRC)	80
LLMF à la fin de la durée de vie nominale (nom.)	70 %

Flux lumineux dans un cône à 90 ° (nominal)	390 lm
---	--------

Caractéristiques électriques	
Fréquence linéaire	- Hz
Fréquence d'entrée	- Hz
Consommation électrique	4,4 W
Courant lampe (nom.)	520 mA
Puissance équivalente	35 W
Heure de démarrage (nom.)	0,5 s
Temps de chauffe à 60 %	0,5 s
Facteur de puissance (fraction)	0,6
Tension (nom.)	ac electronic 12 V

Températures	
Température maximale du produit (nom.)	85 °C

Gestion et gradation	
Variation de l'intensité lumineuse	Non

Lampes CorePro LEDspot GU5,3

Matériaux et finitions

Forme de la lampe	MR16 [2 pouces/50 mm]
-------------------	-----------------------

Normes et recommandations

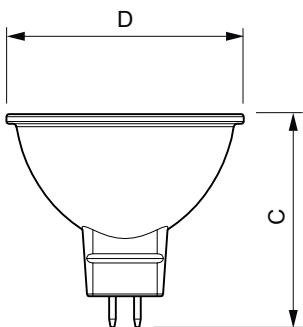
Classe d'efficacité énergétique	F
Adapté à l'éclairage d'accentuation	Oui
Consommation d'énergie kWh/1 000 h	5 kWh
Numéro d'enregistrement EPREL	421458
Marquage CE	Oui
Conforme à RoHS	Oui

Données logistiques

Code EOC	871951430708700
----------	-----------------

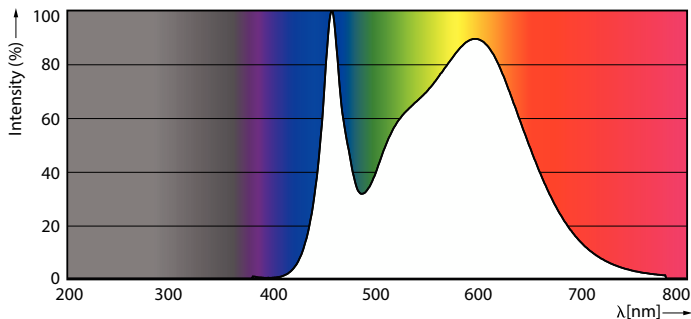
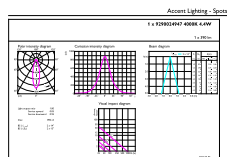
Nom du produit de la commande	CorePro LED spot ND 4.4-35W MR16 840 36D
Code de commande	30708700
Quantité par pack	1
Conditionnement par carton	10
Code 12NC	929002494702
Nom de produit complet	CorePro LED spot ND 4.4-35W MR16 840 36D
Codes EAN/UPC - Boîte	8719514307094

Schéma dimensionnel



Product	D	C
CorePro LED spot ND 4.4-35W MR16 840 36D	50,5 mm	45,5 mm

Données photométriques

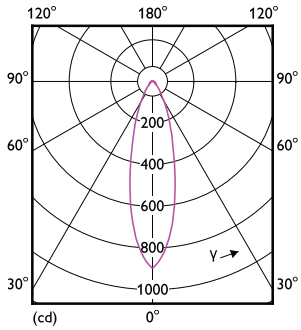


Accent Lighting Spots - CorePro LED spot ND 4.4-35W MR16 840 36D

Spectral Power Distribution Colour - CorePro LED spot ND 4.4-35W MR16 840 36D

Lampes CorePro LEDspot GU5,3

Données photométriques



Light Distribution Diagram - CorePro LED spot ND 4.4-35W MR16 840 36D

Durée de vie



Life Expectancy Diagram - CorePro LED spot ND 4.4-35W MR16 840 36D



Lumen Maintenance Diagram - CorePro LED spot ND 4.4-35W MR16 840 36D

