



MASTER CityWhite CDO-ET Plus

MASTER CityWhite CDO-ET Plus 70W/828 E27

Lampe céramique à iodures métalliques, avec une forme d'ampoule extérieure ovoïde opalisée, utilisée à l'extérieur et offrant une lumière blanche agréable

Mises en garde et sécurité

- À utiliser uniquement dans un luminaire entièrement clos, même lors des essais (IEC61167, IEC 62035, IEC60598)
- Le luminaire doit pouvoir contenir des parties de lampe chaude en cas de casse
- Les lampes peuvent utiliser un appareillage de contrôle électronique ou électromagnétique
- L'appareillage de contrôle doit inclure une protection en fin de vie (IEC61167, IEC 62035)
- Temps de réamorçage à chaud jusqu'à 15 minutes ; les amorces T15 sont dès lors conseillés
- Un bris de lampe est très peu susceptible d'influer sur votre santé. Si une lampe se brise, aérez la pièce pendant 30 minutes et retirez les morceaux, de préférence avec des gants. Placez-les dans un sac en plastique scellé et portez-le à votre site de gestion des déchets en vue de son recyclage. Évitez d'utiliser un aspirateur.

Données du produit

Informations générales	
Culot	E27 [E27]
Position de fonctionnement	UNIVERSEL [Libre ou universelle (U)]
Référence de mesure de flux	Sphere
Durée de vie à 50 % de mortalité (nom.)	27 000 h

Données techniques de l'éclairage	
Code couleur	828 [CCT of 2800K]
Flux lumineux	7 030 lm
Désignation de la couleur	Blanc chaud (WW)
Coordonnée chromatique X	0,447
Coordonnée chromatique Y	0,4
Température de couleur corrélée (nom.)	2800 K

Efficacité lumineuse (nominale)	99 lm/W
Indice de rendu de couleur (IRC)	84

Fonctionnement et électricité	
Consommation électrique	71,0 W
Tension (nom.)	83 V
Tension (nom.)	83 V

Commandes et gradation	
Variation de l'intensité lumineuse	Oui

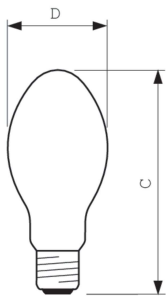
Mécanique et boîtier	
Finition ampoule	Verre traité

MASTER CityWhite CDO-ET Plus

Forme de la lampe	B70 [B 70 mm]
Approbation et application	
Classe d'efficacité énergétique	F
Taux de mercure (Hg) (max.)	7,8 mg
Taux de mercure (Hg) (nom.)	7,8 mg
Consommation d'énergie kWh/1 000 h	71 kWh
Numéro d'enregistrement EPREL	473398
Données du produit	
Code EOC	871829115875200

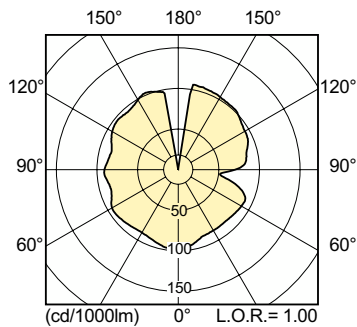
Nom du produit de la commande	MASTER CityWh CDO-ET Plus 70W/828 E27
Code de commande	15875200
Quantité par pack	1
Conditionnement par carton	24
Code 12NC	928154708835
Nom de produit complet	MASTER CityWhite CDO-ET Plus 70W/828 E27
Codes EAN/UPC - Boîte	8718291158769

Schéma dimensionnel

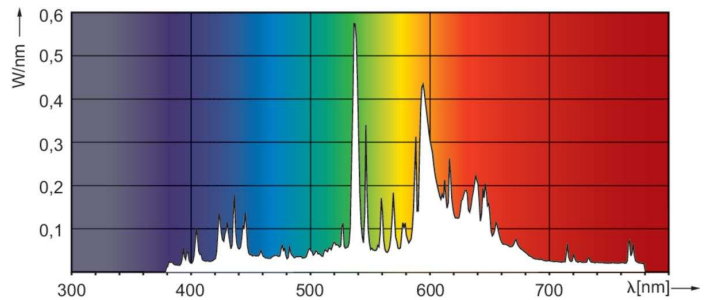


Product	D (max)	C (max)
MASTER CityWh CDO-ET Plus 70W/828 E27	71 mm	156 mm

Données photométriques



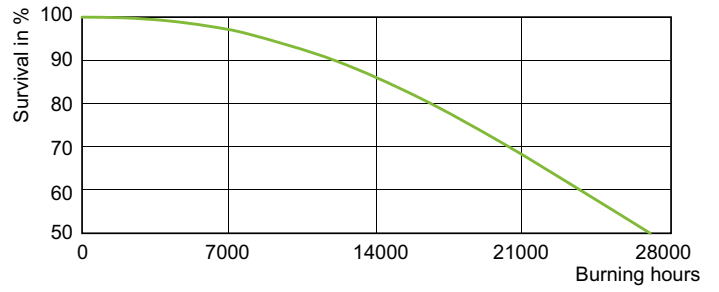
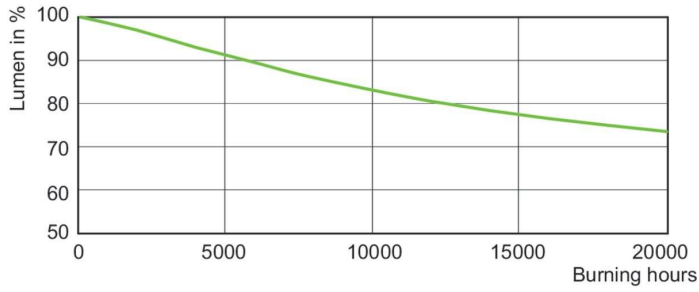
Light Distribution Diagram - MASTER CityWh CDO-ET Plus 70W/828 E27



Spectral Power Distribution Colour - MASTER CityWh CDO-ET Plus 70W/828 E27

MASTER CityWhite CDO-ET Plus

Durée de vie



Lumen Maintenance Diagram - MASTER CityWh CDO-ET Plus 70W/828 E27

Life Expectancy Diagram - MASTER CityWh CDO-ET Plus 70W/828 E27

