



MASTERCoulour CDM-Tm Mini PGJ5

MASTERC CDM-TM MINI 20W/830 PGJ5 1CT/12

Lampe à décharge à halogénure métallisé mini, à culot simple, avec un haut rendement et une forte longévité, produisant une lumière blanche étincelante

Mises en garde et sécurité

- À utiliser uniquement dans un luminaire entièrement clos, même lors des essais (CEI 61167, CEI 62035, CEI 60598)
- Le luminaire doit pouvoir retenir les parties de lampe chaudes en cas de casse
- À utiliser uniquement avec un appareillage de contrôle électronique
- L'appareillage de contrôle doit inclure une protection en fin de vie (CEI 61167, CEI 62035)
- Pour une lampe 20 W PGJ5, utiliser uniquement l'appareillage de contrôle électronique Philips HID PV mini PGJ5 20 W
- Pour une lampe 35 W PGJ5, utiliser uniquement l'appareillage de contrôle électronique Philips HID PV mini PGJ5 35 W
- Un bris de lampe est très peu susceptible d'influer sur votre santé. Si une lampe se brise, aérez la pièce pendant 30 minutes et retirez les morceaux, de préférence avec des gants. Placez-les dans un sac en plastique scellé et portez-le à votre site de gestion des déchets en vue de son recyclage. Évitez d'utiliser un aspirateur.

Données du produit

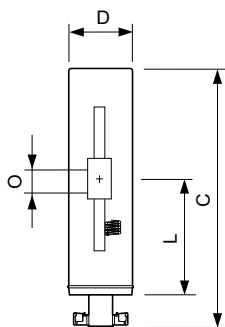
Informations générales		Température de couleur corrélée (nom.) 3000 K	
Culot	PGJ5 [PGJ5]	Efficacité lumineuse (nominale)	72 lm/W
Position de fonctionnement	UNIVERSEL [Libre ou universelle (U)]	Indice de rendu de couleur (IRC)	87
Référence de mesure de flux	Sphere	Fonctionnement et électricité	
Durée de vie à 50 % de mortalité (nom.)	12 000 h	Consommation électrique	22,1 W
Données techniques de l'éclairage		Tension (nom.)	100 V
Code couleur	830 [CCT of 3000K]	Tension (nom.)	100 V
Flux lumineux	1 600 lm	Commandes et gradation	
Désignation de la couleur	Blanc chaud (WW)	Variation de l'intensité lumineuse	Non
Coordonnée chromatique X	0,434		
Coordonnée chromatique Y	0,398		

MASTERC colour CDM-Tm Mini PGJ5

Mécanique et boîtier	
Finition ampoule	Transparent
Forme de la lampe	T13.3 [T 13,3 mm]
Approbation et application	
Classe d'efficacité énergétique	G
Taux de mercure (Hg) (max.)	2,4 mg
Taux de mercure (Hg) (nom.)	2,4 mg
Consommation d'énergie kWh/1 000 h	23 kWh
Numéro d'enregistrement EPREL	473347
Données du produit	
Code EOC	871150020751715

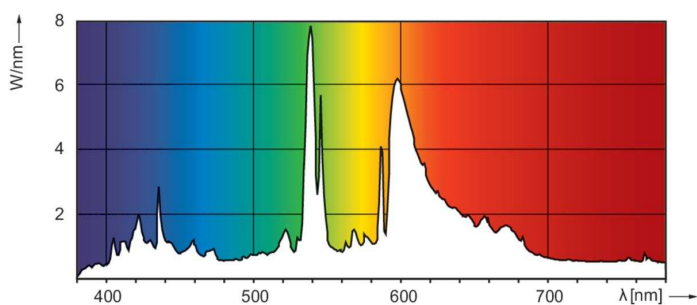
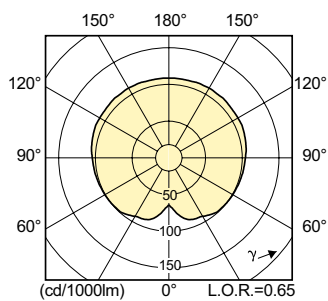
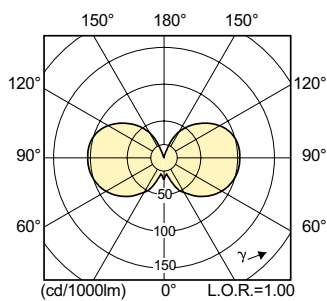
Nom du produit de la commande	MASTERC CDM-Tm Mini 20W/830 PGJ5 1CT/12
Code de commande	20751715
Quantité par pack	1
Conditionnement par carton	12
Code 12NC	928087905130
Nom de produit complet	MASTERC CDM-TM MINI 20W/830 PGJ5 1CT/12
Codes EAN/UPC - Boîte	8711500207524

Schéma dimensionnel



Product	D (max)	D	O	L (min)	L (max)	L	C (max)
MASTERC CDM-Tm	13,2 mm	0,44 in	3 mm	22,3 mm	22,9 mm	22,6	52 mm
Mini 20W/830 PGJ5							mm
1CT/12							

Données photométriques



Light Distribution Diagram - MASTERC CDM-Tm Mini 20W/830 PGJ5 1CT/12

Spectral Power Distribution Colour

MASTERC colour CDM-Tm Mini PGJ5

Durée de vie



Life Expectancy Diagram - MASTERC CDM-Tm Mini 20W/830 PGJ5 1CT/12

Lumen Maintenance Diagram - MASTERC CDM-Tm Mini 20W/830 PGJ5 1CT/12

