



# HF-Régulateur Intelligent TD

## HF-Ri TD 2 28/35/49/54 TL5 E+ 195-240V

Ce ballast électronique haute fréquence et intelligent pour la gradation utilise DALI ou le protocole à bouton-poussoir Touch and Dim pour lampes fluorescentes. Il répond aux exigences A1BAT, devançant ainsi la réglementation à venir. Une commande spéciale permet de récupérer la consommation électrique de l'alimentation du système, et une autre commande donne la possibilité de savoir quelle puissance de lampe est raccordée. Des économies d'énergie supplémentaires deviennent possible lorsqu'on l'associe à des commandes.

### Données du produit

Fonctionnement et électricité	
Fréquence linéaire	50 to 60 Hz
Tension d'entrée	195-240 V
Fréquence d'entrée	50 à 60 Hz
Courant de fuite (max.)	0,5 mA
largeur d'impulsion du courant d'appel	0,25 ms
Pic de courant d'appel (max.)	28 A
Nombre de produits sur disjoncteur (16 A type B) (nom.)	18

Câblage	
Type de connecteur bornes d'entrée	Connecteur universel WAGO 251 [Compatible avec le câblage automatique (ALF et ADS) et manuel]
Type de connecteur bornes de sortie	Connecteur universel WAGO 251 [Compatible avec le câblage automatique (ALF et ADS) et manuel]

Température	
Gamme de températures ambiantes	-25 °C à 50 °C
Durée de vie à la température du produit (max.)	75 °C
Température maximale du produit (max.)	75 °C

Commandes et gradation	
Interface de commande	TD

Mécanique et boîtier	
Corps du luminaire	L 359x30x21

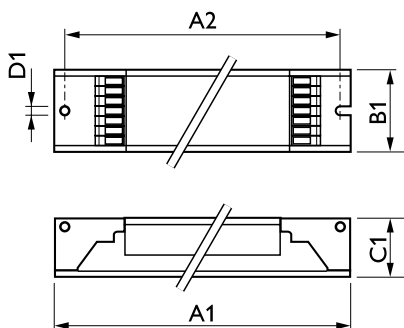
Approbation et application	
Indice de protection	IP20 [Protection des doigts]
Classe énergétique	A1 BAT
Norme de sécurité	CEI 61347-2-3
Norme environnementale	ISO 14001

## HF-Régulateur Intelligent TD

<b>Homologation</b>	Marquage CE Certificat ENEC Certificat VDE-EMV
<b>Données du produit</b>	
Code EOC	871829166209900
Nom du produit de la commande	HF-Ri TD 2 28/35/49/54 TL5 E+ 195-240V
Code de commande	66209900

<b>Quantité par pack</b>	1
<b>Conditionnement par carton</b>	12
<b>Code 12NC</b>	913700695866
<b>Nom de produit complet</b>	HF-Ri TD 2 28/35/49/54 TL5 E+ 195-240V
<b>Codes EAN/UPC - Boîte</b>	8718291662105

### Schéma dimensionnel



Product	D1	C1	A1	A2	B1
HF-Ri TD 2 28/35/49/54 TL5 E+ 195-240V	4,1 mm	22,0 mm	360,0 mm	350,0 mm	30,0 mm

