



HF-Régulateur Intelligent TD

HF-Ri TD 1 35/49/80 TL5 E+ 195-240V

Ce ballast électronique haute fréquence et intelligent pour la gradation utilise DALI ou le protocole à bouton-poussoir Touch and Dim pour lampes fluorescentes. Il répond aux exigences A1BAT, devançant ainsi la réglementation à venir. Une commande spéciale permet de récupérer la consommation électrique de l'alimentation du système, et une autre commande donne la possibilité de savoir quelle puissance de lampe est raccordée. Des économies d'énergie supplémentaires deviennent possible lorsqu'on l'associe à des commandes.

Données du produit

Caractéristiques générales		Type de connecteur bornes de sortie	
Nombre de lampes	1 pièce/unité	Connecteur universel WAGO 251 [Compatible avec le câblage automatique (ALF et ADS) et manuel]	
Caractéristiques électriques		Températures	
Tension d'entrée	195-240 V	Gamme de températures ambiantes	-25 °C à 50 °C
Fréquence linéaire	50 to 60 Hz	Durée de vie à la température du boîtier (max.)	75 °C
Fréquence d'entrée	50 à 60 Hz	Température maximale du boîtier (max.)	75 °C
Courant de fuite (max.)	0,5 mA	Gestion et gradation	
largeur d'impulsion du courant d'appel	0,25 ms	Interface de commande	TD
Pic de courant d'appel (max.)	28 A	Matériaux et finitions	
Nombre de produits sur disjoncteur (16 A type B) (nom.)	18	Boîtier	L 359x30x21
Câblage		Normes et recommandations	
Type de connecteur bornes d'entrée	Connecteur universel WAGO 251 [Compatible avec le câblage automatique (ALF et ADS) et manuel]	Code d'indice de protection	IP20 [Protection des doigts]

HF-Régulator Intelligent TD

Classe énergétique	A1 BAT
Norme de sécurité	CEI 61347-2-3
Norme environnementale	ISO 14001
Marques d'homologation	Marquage CE Certificat ENEC Certificat VDE-EMV

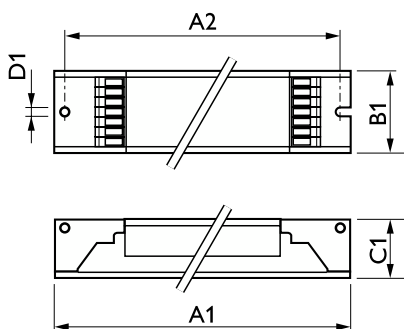
Données logistiques

Full EOC	871829166207500
Nom du produit de la commande	HF-Ri TD 1 35/49/80 TL5 E+ 195-240V

Code de commande	66207500
Numérateur - Quantité par kit	1
Conditionnement par carton	12
Numéro de matériaux (12NC)	913700695766
Nom de produit complet	HF-Ri TD 1 35/49/80 TL5 E+ 195-240V
EAN/UPC - Boîte	8718291662082



Schéma dimensionnel



Product	D1	C1	A1	A2	B1
HF-Ri TD 1 35/49/80 TL5 E+ 195-240V	4,1 mm	22,0 mm	360,0 mm	350,0 mm	30,0 mm

