



# DynaVision Programmable Xtreme pour CDO

## HID-DV PROG Xt 50 CDO Q 208-277V

Ballasts électroniques hautement fiables et flexibles pour lampes CDO, conçus pour réduire la facture énergétique à l'aide de commandes intégrées, et pour réduire les coûts de maintenance grâce à leur durée de vie de 80 000 heures et une protection intégrée contre la foudre. La famille de produits DynaVision Programmable forme une base idéale pour tout type de solution de gestion de l'éclairage.

### Données du produit

Caractéristiques électriques	
Tension d'entrée	208-240-277 V
Fréquence linéaire	50 to 60 Hz
Fréquence d'entrée	50 à 60 Hz
Facteur de puissance min. (50% de charge)	0,95
Courant de fuite (max.)	0,7 mA
largeur d'impulsion du courant d'appel	0,24 ms
Courant d'entrée (nom.)	0,27 A
Pic de courant d'appel (nom.)	28 A
Nombre de produits sur disjoncteur (16 A type B) (nom.)	11

Câblage	
Longueur de câble entre l'appareil et la lampe	10 m
Type de connecteur	Gamme WAGO 804

Températures	
Gamme de températures ambiantes	-30 °C à 55 °C
Durée de vie à la température du produit (nom.)	80 °C

Gestion et gradation	
Interface de commande	PROG

Matériaux et finitions	
Corps du luminaire	Q

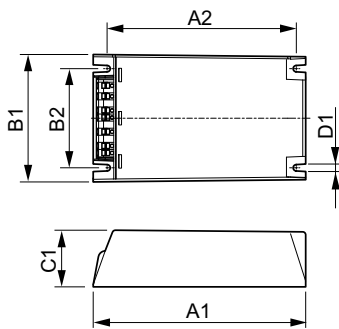
Normes et recommandations	
Protection contre les surtensions (communes/différentielles)	EN61547 (L-L 2 kV, L-G 4 kV), 10 kV TIL
Norme de sécurité	CEI 607, 609, 926, 928 [Aucun standard n'existe pour les ballasts de lampe HID. Les exigences de ces standards doivent être

# DynaVision Programmable Xtreme pour CDO

	utilisées si elles sont jugées pertinentes pour le produit.]
<b>Norme environnementale</b>	ISO 14001
<b>Homologation</b>	Marquage F Marquage CE Certificat ENEC Certificat VDE-EMV
<b>Données logistiques</b>	
<b>Code EOC</b>	871829166916600
<b>Nom du produit de la commande</b>	HID-DV PROG Xt 50 CDO Q 208-277V

<b>Code de commande</b>	66916600
<b>Quantité par pack</b>	1
<b>Conditionnement par carton</b>	12
<b>Code 12NC</b>	913700692966
<b>Nom de produit complet</b>	HID-DV PROG Xt 50 CDO Q 208-277V
<b>Codes EAN/UPC - Boîte</b>	8718291669173

## Schéma dimensionnel



Product	D1	C1	A1	A2	B1	B2
HID-DV PROG Xt 50 CDO Q 208-277V	4,5 mm	40,0 mm	150,0 mm	133,6 mm	90,0 mm	70,0 mm

