



HF-Performer Intelligent

HF-Pi 1 28/35/49/80 TL5 EII 220-240V

Le HF-Performer Intelligent est un ballast électronique haute fréquence compact et léger qui permet d'échanger des lampes TL5 HE et HO de même longueur afin d'optimiser la flexibilité logistique dans la conception et l'utilisation des luminaires. Grâce à sa fonctionnalité de puissance intelligente basée sur la technologie Philips EII, le HF-Performer Intelligent est optimisé pour une efficacité maximale du système (IEE CELMA A2 BAT) avec les lampes TL5 et TL5 Eco.

Données du produit

Caractéristiques électriques	
Tension d'entrée	220 à 240 V
Fréquence linéaire	50 to 60 Hz
Fréquence d'entrée	50 à 60 Hz
Courant de fuite (max.)	0,5 mA
largeur d'impulsion du courant d'appel	0,35 ms
Pic de courant d'appel (max.)	31 A
Nombre de produits sur disjoncteur (16 A type B) (nom.)	12

Température maximale du produit (max.)	
	75 °C

Matériaux et finitions	
Corps du luminaire	L360x30x22

Normes et recommandations	
Indice de protection	IP20 [Protection des doigts]
Classe énergétique	A2 BAT
Norme de sécurité	CEI 61347-2-3
Norme environnementale	ISO 14001
Homologation	Marquage CE Certificat ENEC Certificat VDE-EMV

Câblage	
Type de connecteur bornes d'entrée	Insertion
Type de connecteur bornes de sortie	Insertion

Températures	
Gamme de températures ambiantes	-25 °C à 50 °C
Durée de vie à la température du produit (nom.)	75 °C

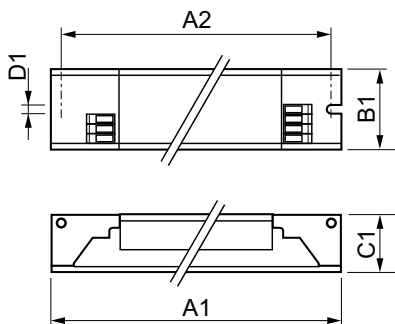
Données logistiques	
Code EOC	872790086249200
Nom du produit de la commande	HF-Pi 1 28/35/49/80 TL5 EII
Code de commande	86249200
Quantité par pack	1
Conditionnement par carton	12

HF-Performer Intelligent

Code 12NC	913700652566
Nom de produit complet	HF-Pi 1 28/35/49/80 TL5 EII 220-240V
Codes EAN/UPC - Boîte	8727900862492



Schéma dimensionnel



Product	D1	C1	A1	A2	B1
HF-Pi 1 28/35/49/80 TL5 EII	4,2 mm	22 mm	360 mm	350 mm	30 mm

