



Lampes MASTER LEDspot Expert Color AR111 DIM



MAS ExpertColor 14.8-75W 940 AR111 45D

Le spot MASTER LEDspot LV ExpertColor crée une ambiance chaleureuse et confortable dans les établissements hôteliers, les habitations et les restaurants. Une telle atmosphère est due à un éclairage de qualité supérieure présentant un spectre lumineux personnalisé, une valeur CRI élevée et une fonction de gradation en profondeur. Résultat ? Un magnifique éclairage esthétique. De plus, la conception innovante de la lentille sans bord s'adapte à la plupart des décors intérieurs, grâce à son aspect propre et soigné. Vous pouvez également tirer parti de la gamme complète ExpertColor, qui comprend également les lampes LEDspot MV et LEDspot PAR.

Données du produit

Caractéristiques générales		Température de couleur corrélée (nom.)		4000 K
Type de lampe	LED	Efficacité lumineuse (nominale)	64,00 lm/W	
Référence de mesure de flux	Narrow Cone	Cohérence des couleurs	<4	
Nombre de cycles d'allumage	50 000	Indice de rendu de couleur (IRC)	95	
Durée de vie nominale	40 000 h	LLMF à la fin de la durée de vie nominale (nom.)	70 %	
Culot	G53 [G53]	Flux lumineux dans un cône à 90 ° (nominal)	950 lm	
Photométries et colorimétries		Caractéristiques électriques		
Code couleur	940 [CCT of 4000K]	Fréquence linéaire	50 to 60 Hz	
Angle du faisceau (nom.)	45 degré(s)	Fréquence d'entrée	50 à 60 Hz	
Flux lumineux	950 lm	Consommation électrique	14,8 W	
Intensité lumineuse (nom.)	1 400 cd	Courant lampe (nom.)	1 500 mA	
Désignation de la couleur	Blanc froid (CW)	Puissance équivalente	75 W	

Lampes MASTER LEDspot Expert Color AR111 DIM

Heure de démarrage (nom.)	0,5 s
Temps de chauffe à 60 %	0.5 s
Facteur de puissance (fraction)	0.7
Tension (nom.)	ac electronic 12 V

Températures

Température maximale du produit (nom.)	85 °C
--	-------

Gestion et gradation

Variation de l'intensité lumineuse	Uniquement avec certains variateurs
------------------------------------	-------------------------------------

Matériaux et finitions

Finition ampoule	Transparent
Forme de la lampe	AR111

Normes et recommandations

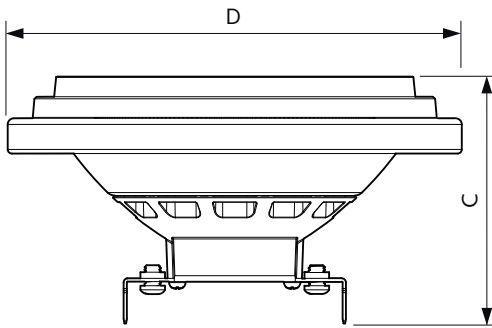
Classe d'efficacité énergétique	G
Adapté à l'éclairage d'accentuation	Oui

Consommation d'énergie kWh/1 000 h	15 kWh
Numéro d'enregistrement EPREL	648243
Marquage CE	Oui
Conforme à RoHS	Oui

Données logistiques

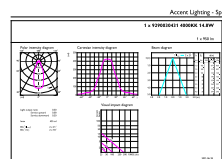
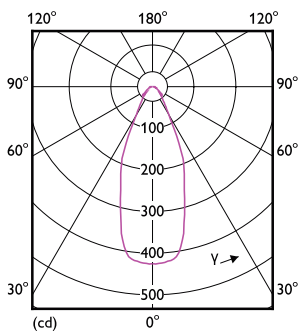
Code EOC	871951433389500
Nom du produit de la commande	MAS ExpertColor 14.8-75W 940 AR111 45D
Code de commande	33389500
Quantité par pack	1
Conditionnement par carton	6
Code 12NC	929003043102
Nom de produit complet	MAS ExpertColor 14.8-75W 940 AR111 45D
Codes EAN/UPC - Boîte	8719514333901

Schéma dimensionnel



Product	D	C
MAS ExpertColor 14.8-75W 940 AR111 45D	111 mm	61 mm

Données photométriques

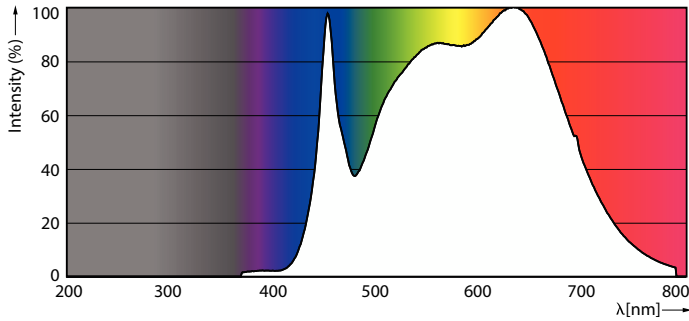


Light Distribution Diagram - MAS ExpertColor 14.8-75W 940 AR111 45D

Accent Lighting Spots - MAS ExpertColor 14.8-75W 940 AR111 45D

Lampes MASTER LEDspot Expert Color AR111 DIM

Données photométriques



Spectral Power Distribution Colour - MAS ExpertColor 14.8-75W 940 AR111 45D

Durée de vie



Life Expectancy Diagram - MAS ExpertColor 14.8-75W 940 AR111 45D



Lumen Maintenance Diagram - MAS ExpertColor 14.8-75W 940 AR111 45D

