



# Ledinaire Hublot WL060V

## WL060V LED11S/840 PSU II WH

Ledinaire Hublot WL060V, D285 mm, 1100 lm, 4000 K, IP44

La gamme Ledinaire contient une sélection de luminaires LED tendance disponibles en magasin, bénéficiant de la haute qualité Philips à un prix compétitif. Fiabilité, efficacité énergétique et prix abordable : tout ce dont vous avez besoin.

### Données du produit

Caractéristiques générales		Photométries et colorimétries	
Source lumineuse remplaçable	Non	Flux lumineux	1 100 lm
Nombre d'appareillages	1 unité	Température de couleur corrélée (nom.)	4000 K
Driver inclus	Oui	Efficacité lumineuse (nominale)	90 lm/W
Remarques	*-Conformément au document d'orientation de Lighting Europe « Évaluer les performances des luminaires LED - janvier 2018 », statistiquement, il n'existe aucune différence significative de maintien du flux lumineux entre B50 et, par exemple, B10. La valeur de la durée de vie utile moyenne (B50) représente donc également la valeur B10.	Indice de rendu de couleur (IRC)	>80
Type de lampe	LED	Angle d'ouverture du faisceau de la source lumineuse	120 degré(s)
Valeur ajoutée	Economique	Température de couleur	840 blanc neutre
		Type d'optique	Angle de faisceau 120°
		Diffusion du faisceau de lumière du luminaire	120°
		Caractéristiques électriques	
		Tension d'entrée	220-240 V
		Fréquence linéaire	50 to 60 Hz
		Fréquence d'entrée	50 à 60 Hz
		Courant d'appel	3,24 A
		Durée courant d'appel	0,043 ms
		Consommation électrique	12 W
		Facteur de puissance (fraction)	0.9

## Ledinaire Hublot WLO60V

Connexion	Connecteur à poussoir 3 pôles
Câble	-
Nombre de produits par disjoncteur de 16 A type B	50

### Températures

Gamme de températures ambiantes	-20 à +40 °C
---------------------------------	--------------

### Gestion et gradation

Variation de l'intensité lumineuse	Non
Driver / unité d'alimentation électrique / transformateur	Bloc d'alimentation (MARCHE/ ARRÊT)
Flux lumineux constant	Non

### Matériaux et finitions

Matériaux du corps	Polypropylène
Matériaux du réflecteur	Polycarbonate
Matériaux optiques	Polyméthacrylate de méthyle
Matériaux du cache optique/de la lentille	Polyméthacrylate de méthyle
Matériaux de fixation	-
Couleur du corps	Blanc
Finition du cache optique/de la lentille	Opale
Longueur totale	285 mm
Largeur totale	285 mm
Hauteur totale	88 mm
Diamètre total	285 mm
Dimensions (hauteur x largeur x profondeur)	88 x 285 x 285 mm

### Normes et recommandations

Indice de protection	IP44 [Protection des fils, protection contre les éclaboussures]
Protection contre les chocs mécaniques	IK03 [0,3 J]
Évaluation de la durabilité	-
Classe de protection CEI	Classe de sécurité II
Essai au fil incandescent	Température 650 °C, durée 30 s

Inflammabilité	-
Marquage CE	Oui
Marquage ENEC	-
Garantie	3 ans
Conforme à RoHS	Oui

### Performances initiales

Tolérance de flux lumineux	+/-10%
Chromaticité initiale	(0.38, 0.38) SDCM ≤5
Tolérance de consommation électrique	+/-10%

### Durées de vie

Mortalité du driver à 5 000h	0,005 %
Taux de défaillance de l'appareillage à la durée de vie utile moyenne de 50 000 h	2,24 %
Flux lumineux sortant à la durée de vie utile moyenne* de 50 000 h	L70

### Conditions d'utilisation

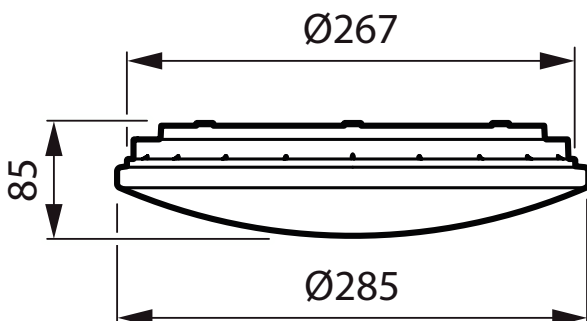
Performance température ambiante Tq	25 °C
Niveau de gradation maximal	Non applicable
Convient pour la commutation aléatoire	Non applicable

### Données logistiques

Code EOC	871016333910899
Nom du produit de la commande	WLO60V LED11S/840 PSU II WH
Code de commande	33910899
Quantité par pack	1
Conditionnement par carton	5
Code 12NC	911401802180
Nom de produit complet	WLO60V LED11S/840 PSU II WH
Codes EAN/UPC - Boîte	8710163339160



### Schéma dimensionnel



## Ledinaire Hublot WLO60V

