



CoreLine Panel

RC132V G4 LED36S/840 PSU W30L120 NOC

840 blanc neutre - Alimentation

CoreLine Panel gen4 tient la promesse de l'offre CoreLine : des luminaires de grande qualité, innovants, simples et rapides à installer, prêt à remplacer directement des luminaires conventionnels sur des applications d'éclairage général. La version innovante CoreLine Panel gen4 MultiLumen/Couleurs offre la possibilité de choisir la température de couleur (3000 ou 4000K) et le flux (3400lm ou 4000 lm en 3000K et 3600lm ou 4300lm en 4000K) les plus adaptés à l'application sur le lieu même d'installation grâce à deux commutateurs à l'arrière du luminaire. Et, grâce au nouveau connecteur, l'installation est simple, rapide et sans outils.

Données du produit

Caractéristiques générales		Garantie	
Angle d'ouverture du faisceau de lumière	- °	Flux lumineux constant	Non
Température de couleur	840 blanc neutre	Nombre de produits par disjoncteur de 16 A type B	40
Source lumineuse de substitution	Non	Risque photobiologique	Photobiological risk group 0 @ 200mm to EN62471
Nombre d'unités d'appareillage	1 unit	Conforme à la directive RoHS UE	Oui
Driver/alimentation/transformateur	PSU [Alimentation]	Score taux d'éblouissement CEN	23
Driver inclus	Oui	Photométries et colorimétries	
Type d'optique	120 [Faisceau 120°]	Rouge saturé	<50
Faisceau du luminaire	120°	Scintillement	1
Interface de commande	-	Effet stroboscopique	1.6
Connexion	Unité de connexion 2 pôles	Caractéristiques électriques	
Câble	Non	Tension d'entrée	220 à 240 V
Classe de protection CEI	Classe de sécurité II	Fréquence d'entrée	50 ou 60 Hz
Essai au fil incandescent	Température 650 °C, durée 30 s	Consommation électrique de CLO initiale	- W
Essai au fil incandescent	NO [Non]		
Marquage CE	Marquage CE		
Marquage ENEC	Marquage ENEC		

CoreLine Panel

Consommation électrique de CLO moyenne	- W
Courant d'appel	5,2 A
Temps du courant d'appel	0,051 ms
Facteur de puissance (min.)	0.9

Gestion et gradation

avec gradation	Non
----------------	-----

Matériaux et finitions

Matériaux du boîtier	Acier
Matériaux de réflecteur	Acrylate
Constitution de l'optique	Polystyrène
Matériaux cache optique/lentille	Polystyrène
Matériel de fixation	-
Finition de cache optique/lentille	Opale
Longueur totale	1195 mm
Largeur totale	295 mm
Hauteur totale	11 mm
Couleur	Blanc
Dimensions (hauteur x largeur x profondeur)	11 x 295 x 1195 mm (0.4 x 11.6 x 47 in)

Normes et recommandations

Code d'indice de protection	IP20/44 [Protection des doigts ; protection du câble, protection contre les éclaboussures]
Code de protection contre les chocs mécaniques	IK03 [0.3 J]
Notation de durabilité	-

Performances initiales (conforme IEC)

Flux lumineux initial	3600 lm
Tolérance du flux lumineux	+/-10%
Efficacité lumineuse à 0h du luminaire LED	123 lm/W
Température de couleur proximale initiale	4000 K
Indice de rendu des couleurs (initial)	>80

Chromaticité initiale	(0.38, 0.38) SDCM ≤3
Puissance initiale absorbée	29 W
Tolérance de consommation électrique	+/-10%

Durées de vie (condorme IEC)

Taux de défaillance driver à la durée de vie utile moyenne de 50 000 h	5 %
Maintien du flux lumineux en fin de vie (35 000 h à 25 °C)	-
Maintien du flux lumineux en fin de vie (50 000 h à 25 °C)	L80
Maintien du flux lumineux en fin de vie (75 000 h à 25 °C)	-
Flux lumineux sortant à la durée de vie utile moyenne* de 100 000 h	-

Conditions d'utilisation

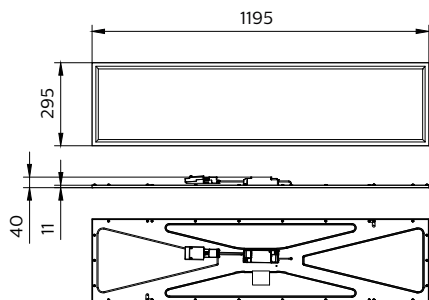
Plage de températures ambiantes	+10 à +40 °C
Performance Température Ambiante Tq	25 °C
Niveau de gradation maximal	Non applicable
Convient à une commutation aléatoire	Non applicable

Données logistiques

Code de produit complet	871016336040900
Nom du produit de la commande	RC132V G4 LED36S/840 PSU W30L120 NOC
Code barre produit	8710163360409
Code de commande	36040900
Numérateur - Quantité par kit	1
Conditionnement par carton	1
SAP - Matériaux	911401878480
Net Weight (Piece)	2,720 kg

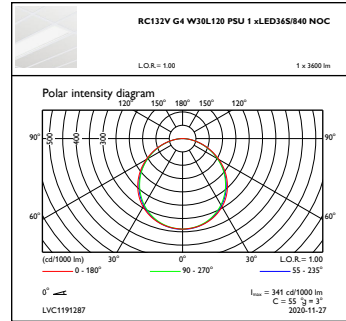
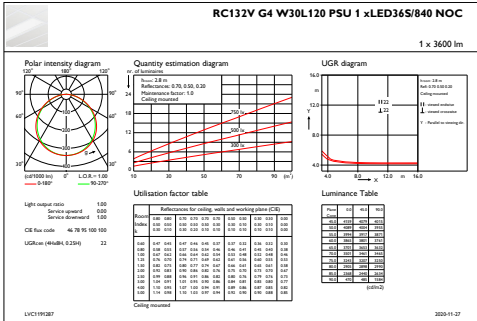


Schéma dimensionnel



RC132V G4 LED36S/840 PSU W30L120 NOC

Données photométriques



IFGU1_RC132VG4W30L120PSU1xLED36S840NOC

OFPC1_RC132VG4W30L120PSU1xLED36S840NOC

