



MASTER CityWhite CDO-TT Plus

MASTER CityWhite CDO-TT Plus 250W/830 E40

Lampe céramique à iodures métalliques, avec une forme d'ampoule extérieure tubulaire claire, utilisée à l'extérieur et offrant une lumière blanche agréable

Mises en garde et sécurité

- À utiliser uniquement dans un luminaire entièrement clos, même lors des essais (IEC61167, IEC 62035, IEC60598)
- Le luminaire doit pouvoir contenir des parties de lampe chaude en cas de casse
- Les lampes peuvent utiliser un appareillage de contrôle électronique ou électromagnétique
- L'appareillage de contrôle doit inclure une protection en fin de vie (IEC61167, IEC 62035)
- Temps de réamorçage à chaud jusqu'à 15 minutes ; les amorces T15 sont dès lors conseillés
- Un bris de lampe est très peu susceptible d'influer sur votre santé. Si une lampe se brise, aérez la pièce pendant 30 minutes et retirez les morceaux, de préférence avec des gants. Placez-les dans un sac en plastique scellé et portez-le à votre site de gestion des déchets en vue de son recyclage. Évitez d'utiliser un aspirateur.

Données du produit

Informations générales	
Culot	E40 [E40]
Position de fonctionnement	UNIVERSEL [Libre ou universelle (U)]
Référence de mesure de flux	Sphere
Durée de vie à 50 % de mortalité (nom.)	23 000 h

Données techniques de l'éclairage	
Code couleur	830 [CCT of 3000K]
Flux lumineux	28 400 lm
Désignation de la couleur	Blanc chaud (WW)
Coordonnée chromatique X	0,434
Coordonnée chromatique Y	0,398
Température de couleur corrélée (nom.)	3000 K

Efficacité lumineuse (nominale)	113 lm/W
Indice de rendu de couleur (IRC)	88

Fonctionnement et électricité	
Consommation électrique	250,0 W
Tension (nom.)	99 V
Tension (nom.)	99 V

Commandes et gradation	
Variation de l'intensité lumineuse	Oui

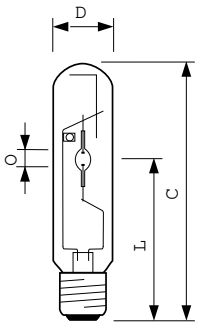
Mécanique et boîtier	
Finition ampoule	Transparent

MASTER CityWhite CDO-TT Plus

Forme de la lampe	T46 [T 46 mm]
Approbation et application	
Classe d'efficacité énergétique	F
Taux de mercure (Hg) (max.)	25 mg
Taux de mercure (Hg) (nom.)	25,3 mg
Consommation d'énergie kWh/1 000 h	250 kWh
Numéro d'enregistrement EPREL	473329
Données du produit	
Code EOC	871829112197800

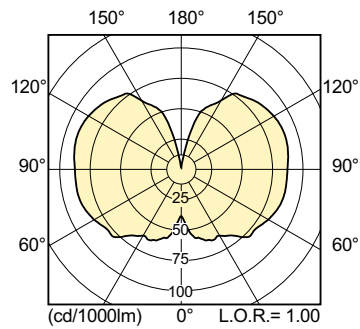
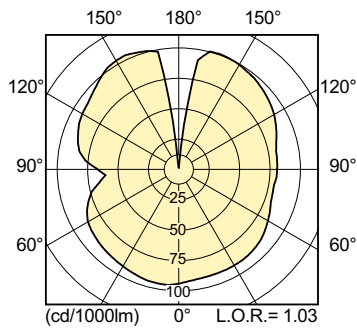
Nom du produit de la commande	MASTER CityWh CDO-TT Plus 250W/830 E40
Code de commande	12197800
Quantité par pack	1
Conditionnement par carton	12
Code 12NC	928082319230
Nom de produit complet	MASTER CityWhite CDO-TT Plus 250W/830 E40
Codes EAN/UPC - Boîte	8718291121985

Schéma dimensionnel



Product	D (max)	O	L	C (max)
MASTER CityWh CDO-TT Plus 250W/830 E40	47 mm	12,1 mm	157 mm	257 mm

Données photométriques

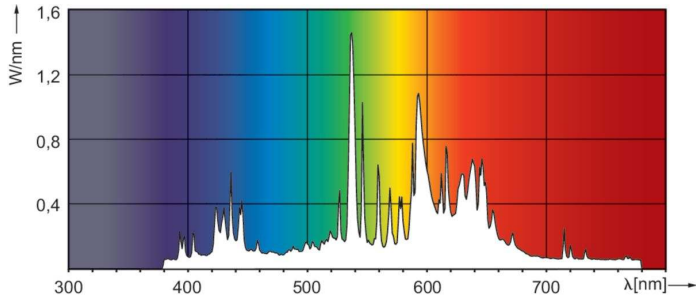


Light Distribution Diagram - MASTER CityWh CDO-TT Plus 250W/830 E40

Light Distribution Diagram - MASTER CityWh CDO-TT Plus 250W/830 E40

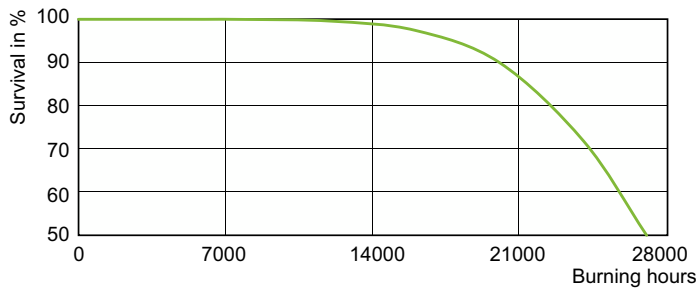
MASTER CityWhite CDO-TT Plus

Données photométriques

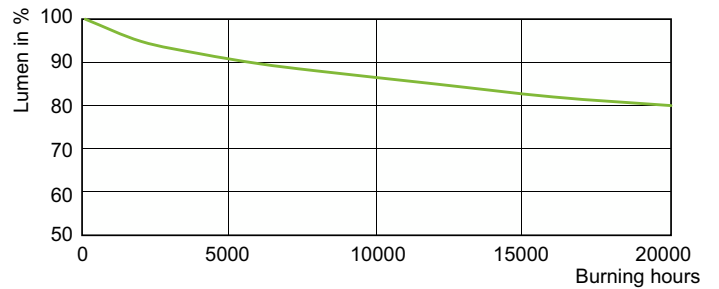


Spectral Power Distribution Colour - MASTER CityWh CDO-TT Plus
250W/830 E40

Durée de vie



Life Expectancy Diagram - MASTER CityWh CDO-TT Plus 250W/830 E40



Lumen Maintenance Diagram - MASTER CityWh CDO-TT Plus 250W/830
E40

