



Lampes MASTER Value LEDspot GU4 et GU5,3 DIM

MASTER LED spot VLE D 5.8-35W MR16 940 36D

Avec les MASTER LEDspot GU5.3 12V, il n'a jamais été aussi facile de concilier économies d'énergie et qualité de lumière ! Les lampes MASTER LEDspot GU5.3 12V sont compatibles avec 99% des transformateurs du marché et sont disponibles en deux faisceaux 15° et 24° pour répondre à de nombreuses applications. La MASTER LEDspot GU4 3W 12V est destinée à l'éclairage d'accentuation d'objets à faible distance (ex. vitrines de bijouteries).

Mises en garde et sécurité

- Operating temperature range is between -20° C and 45° C ambient
- Only to apply in dry or damp locations and most of open fixtures with lamp-holders that offer sufficient space (10 mm free air space)
- Not intended for use with emergency light fixtures or exit lights

Données du produit

Caractéristiques générales			
Type de lampe	LED	Flux lumineux	490 lm
Référence de mesure de flux	Narrow Cone	Intensité lumineuse (nom.)	1 200 cd
Nombre de cycles d'allumage	50 000	Désignation de la couleur	Blanc froid (CW)
Durée de vie nominale	25 000 h	Température de couleur corrélée (nom.)	4000 K
Culot	GU5.3 [GU5.3]	Efficacité lumineuse (nominale)	84,00 lm/W
Photométries et colorimétries		Cohérence des couleurs	<6
Code couleur	940 [CCT of 4000K]	Indice de rendu de couleur (IRC)	90
Angle du faisceau (nom.)	36 degré(s)	LLMF à la fin de la durée de vie nominale (nom.)	70 %
		Flux lumineux dans un cône à 90 ° (nominal)	490 lm

Lampes MASTER Value LEDspot GU4 et GU5,3 DIM

Caractéristiques électriques

Fréquence linéaire	- Hz
Fréquence d'entrée	- Hz
Consommation électrique	5,8 W
Courant lampe (nom.)	510 mA
Puissance équivalente	35 W
Heure de démarrage (nom.)	0,5 s
Temps de chauffe à 60 %	0,5 s
Facteur de puissance (fraction)	0,7
Tension (nom.)	ac electronic 12 V

Températures

Température maximale du produit (nom.)	85 °C
--	-------

Gestion et gradation

Variation de l'intensité lumineuse	Uniquement avec certains variateurs
------------------------------------	-------------------------------------

Matériaux et finitions

Forme de la lampe	MR16 [2 pouces/50 mm]
-------------------	-----------------------

Normes et recommandations

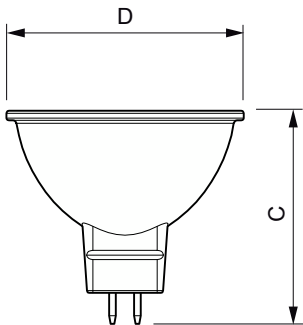
Classe d'efficacité énergétique	F
---------------------------------	---

Adapté à l'éclairage d'accentuation	Oui
Consommation d'énergie kWh/1 000 h	6 kWh
Numéro d'enregistrement EPREL	453175
Marquage CE	Oui
Conforme à RoHS	Oui

Données logistiques

Code EOC	871951430722300
Nom du produit de la commande	MAS LED spot VLE D 5.8-35W MR16 940 36D
Code de commande	30722300
Quantité par pack	1
Conditionnement par carton	10
Code 12NC	929002492702
Nom de produit complet	MASTER LED spot VLE D 5.8-35W MR16 940 36D
Codes EAN/UPC - Boîte	8719514307230

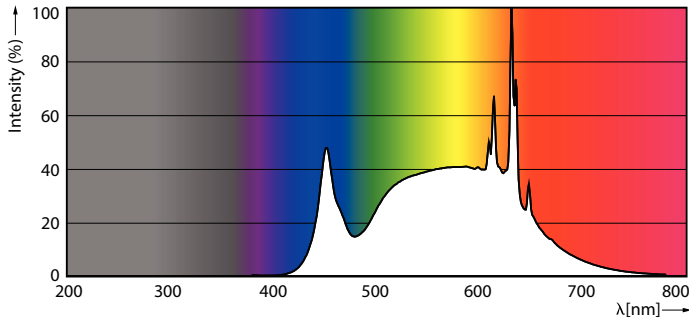
Schéma dimensionnel



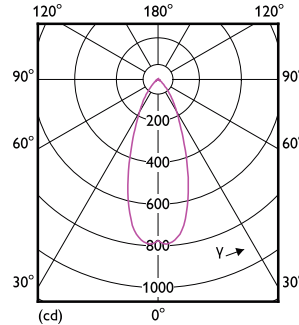
Product	D	C
MAS LED spot VLE D 5.8-35W MR16 940 36D	50,5 mm	45,5 mm

Lampes MASTER Value LEDspot GU4 et GU5,3 DIM

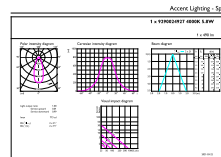
Données photométriques



Spectral Power Distribution Colour - MAS LED spot VLE D 5.8-35W MR16 940 36D

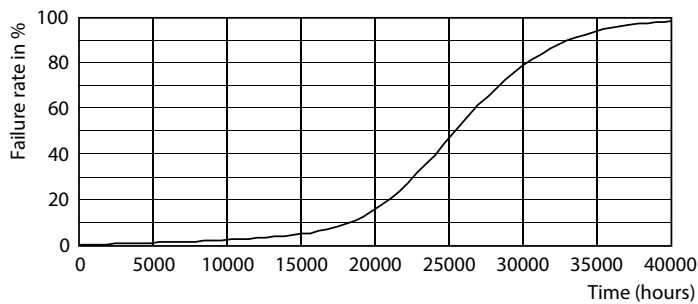


Light Distribution Diagram - MAS LED spot VLE D 5.8-35W MR16 940 36D

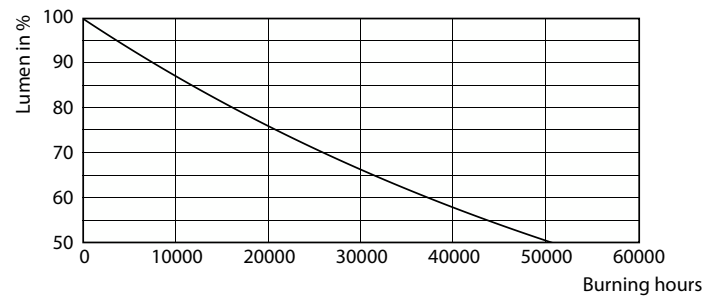


Accent Lighting Spots - MAS LED spot VLE D 5.8-35W MR16 940 36D

Durée de vie



Life Expectancy Diagram - MAS LED spot VLE D 5.8-35W MR16 940 36D



Lumen Maintenance Diagram - MAS LED spot VLE D 5.8-35W MR16 940 36D

Lampes MASTER Value LEDspot GU4 et GU5,3 DIM

