



# ClearAccent

## RS060B LED5-36-/830 PSR II WH

830 blanc chaud - Gradation par coupure de phase - Classe de sécurité II - Blanc

ClearAccent est une gamme de spots encastrés conçue pour remplacer les luminaires halogènes. Son prix abordable et son efficacité lumineuse élevée rendent facile le passage à la LED. Le design compact des luminaires, avec driver intégré, le rend adapté pour un large éventail d'applications. Les dimensions d'encastrement correspondent aux anciens standards des halogènes (68 mm), ce qui facilite la rénovation.

### Données du produit

Caractéristiques générales	
Température de couleur	830 blanc chaud
Source lumineuse de substitution	Non
Appareillage	-
Driver/alimentation/transformateur	PSR [ Gradation par coupure de phase]
Type d'optique	Symétrique
Faisceau du luminaire	36°
Interface de commande	Analog
Connexion	Bornier de raccordement à vis 3 pôles
Câble	Non
Classe de protection CEI	Classe de sécurité II
Marquage CE	Marquage CE
Garantie	3 ans
Flux lumineux constant	Non

Caractéristiques électriques	
Tension d'entrée	220-240 V

Fréquence d'entrée	
Fréquence d'entrée	50 à 60 Hz
Facteur de puissance (min.)	0.9

Gestion et gradation	
avec gradation	Oui

Matériaux et finitions	
Matériaux du boîtier	Fonte d'aluminium
Matériaux de réflecteur	Polycarbonate à revêtement d'aluminium
Constitution de l'optique	Polycarbonate
Matériaux cache optique/lentille	Polycarbonate
Matériel de fixation	-
Finition de cache optique/lentille	Transparent
Longueur totale	55 mm
Largeur totale	55 mm
Hauteur totale	55 mm

Diamètre total	75 mm
Couleur	Blanc
Dimensions (hauteur x largeur x profondeur)	55 x 55 x 55 mm (2.2 x 2.2 x 2.2 in)

## Normes et recommandations

Code d'indice de protection	IP20 [ Protection des doigts]
Code de protection contre les chocs mécaniques	IK02 [ 0.2 J standard]

## Performances Initiales (Conforme IEC)

Flux lumineux initial	500 lm
Tolérance du flux lumineux	+/-10%
Efficacité lumineuse à 0h du luminaire LED	83 lm/W
Température de couleur proximale initiale	3000 K
Indice de rendu des couleurs (initial)	≥80
Chromaticité initiale	(0.43, 0.40) SDCM <3
Puissance initiale absorbée	6 W
Tolérance de consommation électrique	+/-10%

## Conditions d'utilisation

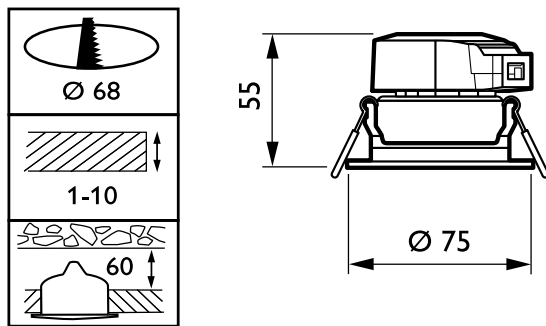
Plage de températures ambiantes	0 à +40 °C
---------------------------------	------------

## Données logistiques

Code de produit complet	871869607267799
Nom du produit de la commande	RS060B LED5-36-/830 PSR II WH
Code barre produit	8718696072677
Code de commande	07267799
Numérateur - Quantité par kit	1
Conditionnement par carton	24
SAP - Matériaux	910503910182
Poids net (pièce)	0,100 kg

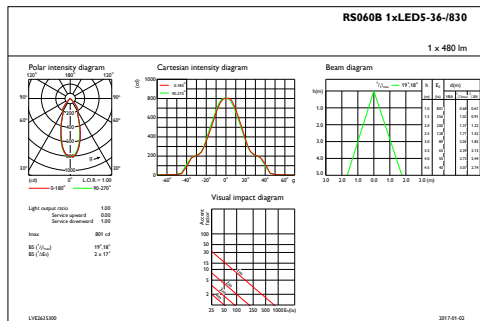


## Schéma dimensionnel

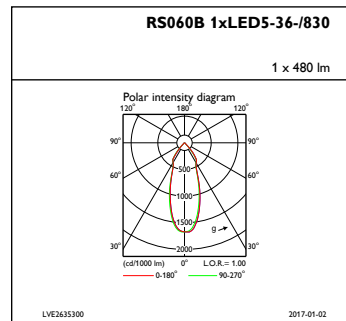


RS060B LED5-36-/830 PSR II WH

## Données photométriques



IFAS1\_RS060B1xLED5-36-830



IFPC1\_RS060B1xLED5-36-830

