



# CoreLine Réglette

## BN126C LED35S/840 PSU TW1 L1500

840 blanc neutre - Alimentation

La gamme CoreLine Réglette s'inscrit dans la continuité de l'offre CoreLine : des luminaires de haute qualité, innovants, simple et rapide à installer. L'architecture Produit de cette nouvelle génération de CoreLine Réglette permet la création, facile et sans outils, de lignes lumineuses allant jusqu'à 10 réglettes. CoreLine Réglette offre en outre un éclairage homogène et uniforme ainsi qu'un excellent confort lumineux. Disponible en version connectée Interact Pro ready, CoreLine Réglette peut, couplée à l'utilisation de la passerelle Interact pro, être facilement paramétrée et pilotée via une application Smartphone intuitive.

### Mises en garde et sécurité

- Le produit est certifié IP20 et, en tant que tel, n'est pas protégé contre les infiltrations d'eau. Par conséquent, nous recommandons vivement de contrôler de manière appropriée l'environnement dans lequel le luminaire doit être installé.
- Si les conseils ci-dessus ne sont pas suivis et que les luminaires sont soumis à des infiltrations d'eau, Philips/Signify ne peut pas garantir l'absence de pannes et la garantie du produit deviendra nulle et non avenue.

### Données du produit

Caractéristiques générales			
Température de couleur	840 blanc neutre	Classe de protection CEI	Classe de sécurité I
Source lumineuse de substitution	Non	Essai au fil incandescent	Température 650 °C, durée 30 s
Nombre d'unités d'appareillage	1 unit	Essai au fil incandescent	NO [ Non]
Driver/alimentation/transformateur	PSU [ Alimentation]	Marquage CE	Marquage CE
Driver inclus	Oui	Marquage ENEC	Marquage ENEC
Type d'optique	VWB [ Very wide beam]	Garantie	5 ans
Faisceau du luminaire	130°	Flux lumineux constant	Non
Interface de commande	-	Nombre de produits par disjoncteur de 16 A type B	47
Connexion	Connecteur à poussoir 3 pôles	Conforme à la directive RoHS UE	Oui
Câble	Non	Score taux d'éblouissement CEN	27

# CoreLine Réglette

Photométries et colorimétries	
Rouge saturé	<50
Caractéristiques électriques	
Tension d'entrée	220 à 240 V
Fréquence d'entrée	50 ou 60 Hz
Courant d'appel	5,16 A
Temps du courant d'appel	0,047 ms
Facteur de puissance (min.)	0.9
Gestion et gradation	
avec gradation	Non
Matériaux et finitions	
Matériaux du boîtier	Acier
Matériaux de réflecteur	-
Constitution de l'optique	Polycarbonate
Matériaux cache optique/lentille	Polycarbonate
Matériel de fixation	-
Finition de cache optique/lentille	Opale
Longueur totale	1450 mm
Largeur totale	65 mm
Hauteur totale	65 mm
Couleur	Blanc RAL 9003
Dimensions (hauteur x largeur x profondeur)	65 x 65 x 1450 mm (2.6 x 2.6 x 57.1 in)
Normes et recommandations	
Code d'indice de protection	IP20 (avant IP40)
Code de protection contre les chocs mécaniques	IK04 [ 0.5 J standard plus]
Notation de durabilité	-
Performances initiales (conforme IEC)	
Flux lumineux initial	3500 lm

Tolérance du flux lumineux	+/-10%
Efficacité lumineuse à 0h du luminaire LED	137 lm/W
Température de couleur proximale initiale	4000 K
Indice de rendu des couleurs (initial)	>80
Chromaticité initiale	(0.38,0.38)SDCM<3
Puissance initiale absorbée	25.5 W
Tolérance de consommation électrique	+/-10%

## Durées de vie (condorme IEC)

Taux de défaillance driver à la durée de vie utile moyenne de 50 000 h	0,05 %
Maintien du flux lumineux en fin de vie (50 000 h à 25 °C)	L70

## Conditions d'utilisation

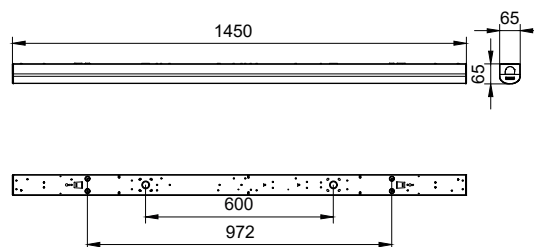
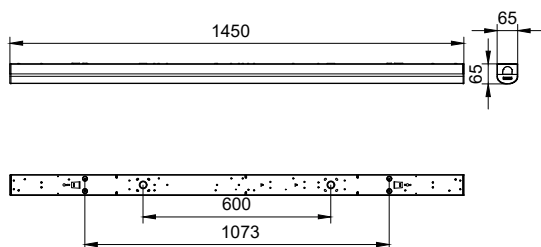
Plage de températures ambiantes	-20 à +40 °C
Performance Température Ambiante Tq	25 °C
Niveau de gradation maximal	Non applicable
Convient à une commutation aléatoire	Non applicable

## Données logistiques

Code de produit complet	871016336352399
Nom du produit de la commande	BN126C LED35S/840 PSU TW1 L1500
Code barre produit	8710163363523
Code de commande	36352399
Numérateur - Quantité par kit	1
Conditionnement par carton	6
SAP - Matériaux	911401897780
Net Weight (Piece)	1,810 kg



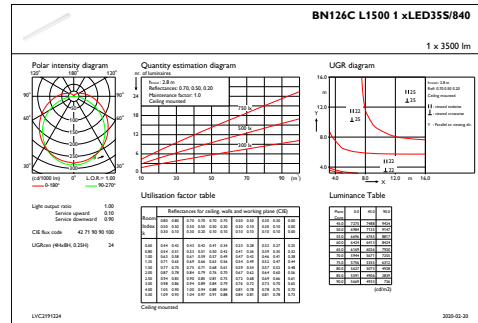
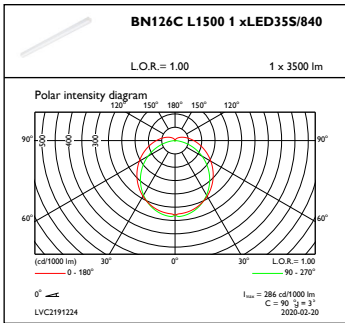
## Schéma dimensionnel



BN126C LED35S/840 PSU TW1 L1500

BN126C LED35S/840 PSU TW1 L1500

Données photométriques



OFPC1\_BN126CL15001xLED35S840

IFGU1\_BN126CL15001xLED35S840

