



# Lampes MASTER LEDspot Expert Color AR111 DIM



## MAS LEDExpertColor 20-100W 940 AR111 24D

Le spot MASTER LEDspot LV ExpertColor crée une ambiance chaleureuse et confortable dans les établissements hôteliers, les habitations et les restaurants. Une telle atmosphère est due à un éclairage de qualité supérieure présentant un spectre lumineux personnalisé, une valeur CRI élevée et une fonction de gradation en profondeur. Résultat ? Un magnifique éclairage esthétique. De plus, la conception innovante de la lentille sans bord s'adapte à la plupart des décors intérieurs, grâce à son aspect propre et soigné. Vous pouvez également tirer parti de la gamme complète ExpertColor, qui comprend également les lampes LEDspot MV et LEDspot PAR.

### Données du produit

Caractéristiques générales	
Type de lampe	LED
Référence de mesure de flux	Narrow Cone
Nombre de cycles d'allumage	50 000
Durée de vie nominale	40 000 h
Culot	G53 [G53]

Photométries et colorimétries	
Code couleur	940 [CCT of 4000K]
Angle du faisceau (nom.)	24 degré(s)
Flux lumineux	1 270 lm
Intensité lumineuse (nom.)	4 400 cd
Désignation de la couleur	Blanc froid (CW)

Température de couleur corrélée (nom.)	4000 K
Efficacité lumineuse (nominale)	63 lm/W
Cohérence des couleurs	<4
Indice de rendu de couleur (IRC)	95
LLMF à la fin de la durée de vie nominale (nom.)	70 %
Flux lumineux dans un cône à 90 ° (nominal)	1 270 lm
Valeur de scintillement (PstLM)	1
Valeur d'effet stroboscopique (SVM)	1,5

Caractéristiques électriques	
Fréquence linéaire	50 to 60 Hz
Fréquence d'entrée	50 à 60 Hz
Consommation électrique	20 W

# Lampes MASTER LEDspot Expert Color AR111 DIM

Courant lampe (nom.)	2 000 mA
Puissance équivalente	100 W
Heure de démarrage (nom.)	0,5 s
Temps de chauffe à 60 %	0,5 s
Facteur de puissance (fraction)	0,7
Tension (nom.)	12 V

## Températures

Gamme de températures ambiantes	-20 °C à 45 °C
Température maximale du produit (nom.)	77 °C

## Gestion et gradation

Variation de l'intensité lumineuse	Uniquement avec certains variateurs
------------------------------------	-------------------------------------

## Matériaux et finitions

Finition ampoule	Transparent
Forme de la lampe	AR111

## Normes et recommandations

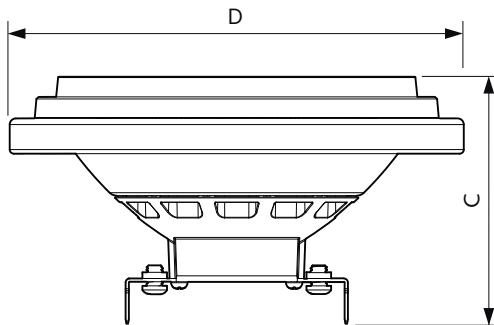
Classe d'efficacité énergétique	G
---------------------------------	---

Adapté à l'éclairage d'accentuation	Oui
Consommation d'énergie kWh/1 000 h	20 kWh
Numéro d'enregistrement EPREL	1122534
Conforme à RoHS	Oui

## Données logistiques

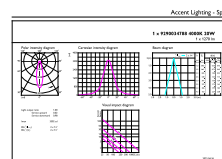
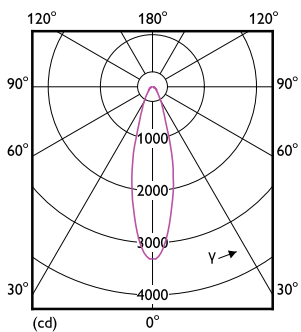
Code EOC	871951442973400
Nom du produit de la commande	MAS LEDExpertColor 20-100W 940 AR111 24D
Code de commande	42973400
Quantité par pack	1
Conditionnement par carton	6
Code 12NC	929003478802
Nom de produit complet	MAS LEDExpertColor 20-100W 940 AR111 24D
Codes EAN/UPC - Boîte	8719514429741

## Schéma dimensionnel



Product	D	C
MAS LEDExpertColor 20-100W 940 AR111 24D	111 mm	62 mm

## Données photométriques

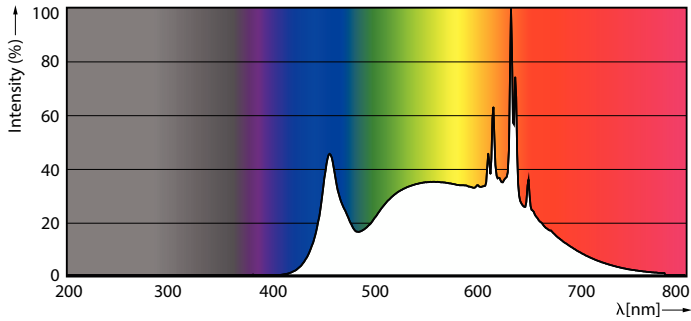


Light Distribution Diagram - MAS LEDExpertColor 20-100W 940 AR111 24D

Accent Lighting Spots - MAS LEDExpertColor 20-100W 940 AR111 24D

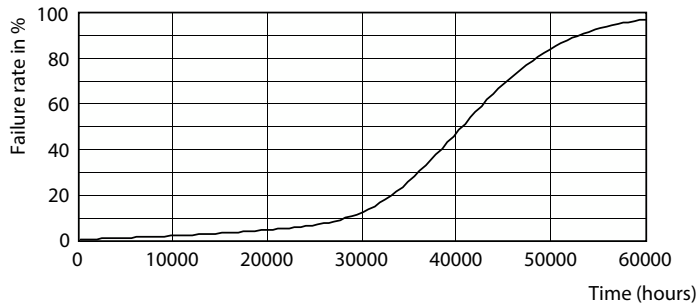
# Lampes MASTER LEDspot Expert Color AR111 DIM

## Données photométriques

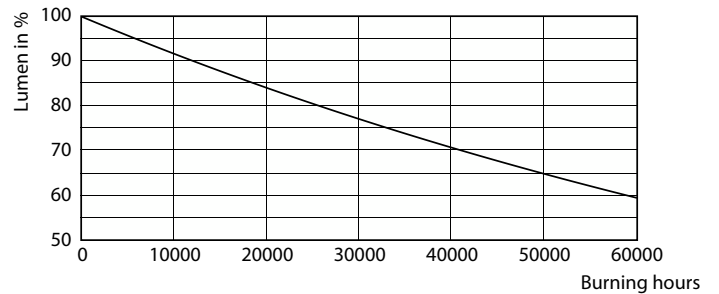


Spectral Power Distribution Colour - MAS LEExpertColor 20-100W 940 AR111 24D

## Durée de vie



Life Expectancy Diagram - MAS LEExpertColor 20-100W 940 AR111 24D



Lumen Maintenance Diagram - MAS LEExpertColor 20-100W 940 AR111 24D

