

© 2019 Signify Holding.
All rights reserved. This document contains information relating to the product portfolio of Signify which information may be subject to change. No representation or warranty as to the accuracy or completeness of the information included herein is given and any liability for any action in reliance thereon is disclaimed. The information presented in this document is not intended as any commercial offer and does not form part of any quotation or contract. Philips and the Philips Shield Emblem are registered trademarks of Koninklijke Philips N.V.. All other trademarks are owned by Signify Holding or their respective owners.

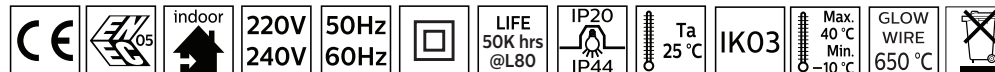
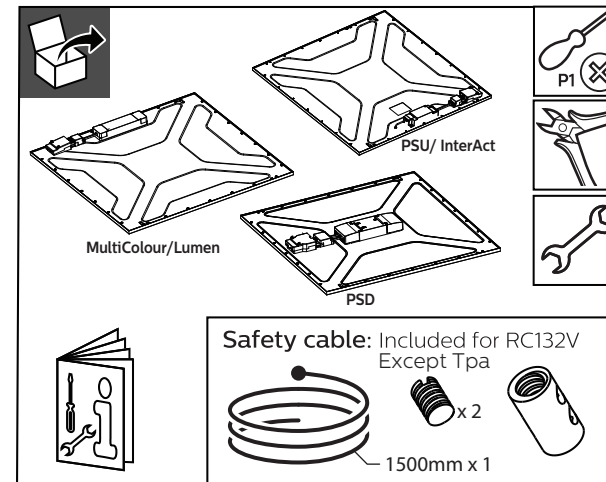
Signify Holding.
The Netherlands



PHILIPS

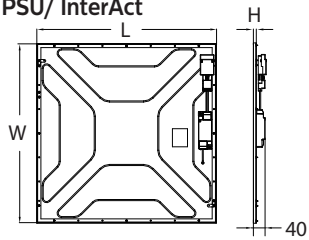
CoreLine Panel

RC132V/RC133V

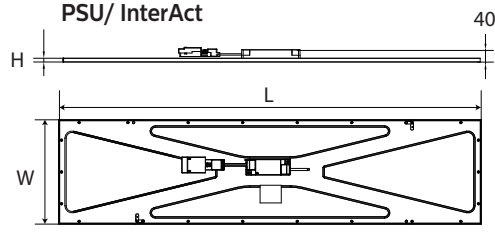


	Energy efficiency							kg
	Lumen (lm)	CCT (K)	P(W)	class of light source	L xW xH (mm)			
RC132V G4 LED365/840 PSU W60L60 NOC	3600	4000	29	D	595x595x11			2.80
RC132V G4 LED345/830 PSU W60L60 NOC	3400	3000	29	D	595x595x11			2.80
RC132V G4 LED435/840 PSU W60L60 NOC	4300	4000	34.5	D	595x595x11			3.10
RC133V G4 LED365/840 PSU W62L62 NOC	3600	4000	29	D	622x622x11			3.00
RC133V G4 LED345/830 PSU W62L62 NOC	3400	3000	29	D	622x622x11			3.00
RC132V G4 LED365/840 PSU W30L120 NOC	3600	4000	29	D	1195x295x11			2.72
RC132V G4 LED365/840 PSU W60L60 OC	3600	4000	29	D	595x595x11			2.80
RC132V G4 LED345/830 PSU W60L60 OC	3400	3000	29	D	595x595x11			2.80
RC133V G4 LED365/840 PSU W62L62 OC	3600	4000	29	D	622x622x11			3.00
RC132V G4 LED365/840 PSU W30L120 OC	3600	4000	29	D	1195x295x11			2.72
RC132V G4 LED365/840 PSD W60L60 OC	3600	4000	29	D	595x595x11			2.90
RC132V G4 LED345/830 PSD W60L60 OC	3400	3000	29	D	595x595x11			2.90
RC132V G4 LED435/840 PSD W60L60 OC	4300	4000	34.5	D	595x595x11			3.30
RC133V G4 LED365/840 PSD W62L62 OC	3600	4000	29	D	622x622x11			3.10
RC133V G4 LED345/830 PSD W62L62 OC	3400	3000	29	D	622x622x11			3.10
RC133V G4 LED435/840 PSD W62L62 OC	4300	4000	34.5	D	622x622x11			3.50
RC132V G4 LED365/840 PSD W30L120 OC	3600	4000	29	D	1195x295x11			2.90
RC132V G4 LED345/830 PSD W30L120 OC	3400	3000	29	D	1195x295x11			2.90
RC132V G4 LED36/840 PSU W60L60 OC TP(a)	3600	4000	29	D	595x595x11			2.80
RC132V G4LED34_435/830_840 PSU W60L60 OC	3400/3600/4000/4300	3000/4000	30/35	D	595x595x11			3.15
RC133V G4LED34_435/830_840 PSU W62L62 OC	3400/3600/4000/4300	3000/4000	30/35	D	622x622x11			3.30
RC132V G4LED34_435/830_840 PSUW30L120 OC	3400/3600/4000/4300	3000/4000	30/35	D	1195x295x11			3.18
RC132V G4 LED405/830 PSD W60L60 OC	4000	3000	35	D	595x595x11			3.20
RC132V G4 LED365/940 PSU W60L60 OC	3600	4000	33	D	595x595x11			2.90
RC132V G4 LED365/940 PSU W60L60 NOC	3600	4000	33	D	595x595x11			2.90
RC132V G4 LED365/940 PSD W60L60 OC	3600	4000	33	D	595x595x11			2.90

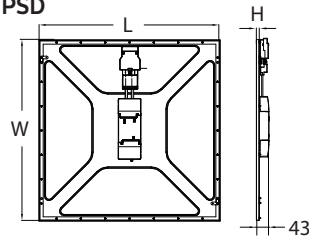
PSU/ InterAct



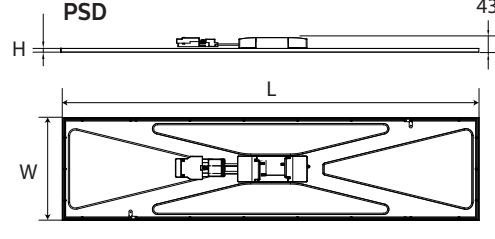
PSU/ InterAct



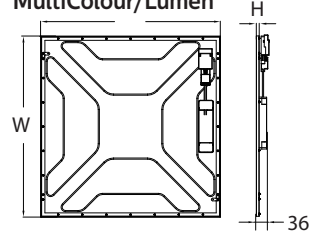
PSD



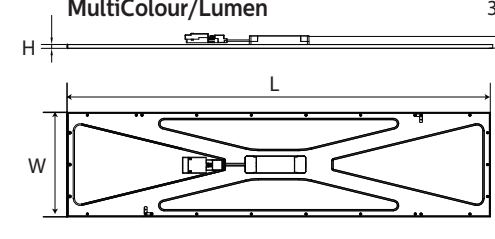
PSD



MultiColour/Lumen



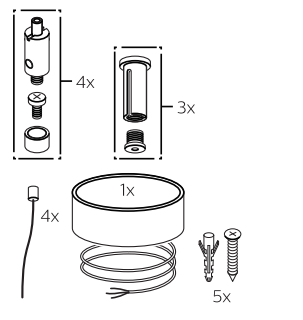
MultiColour/Lumen



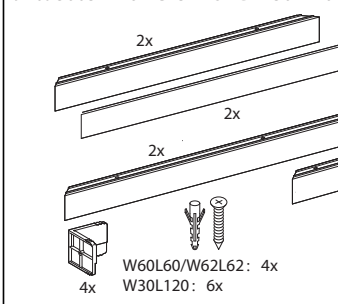
VPC visible profile ceiling		SP suspended	
SM surface mounted		PCV plaster ceiling	

Optional:

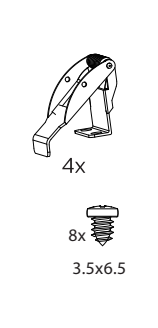
Suspension kit:
 911401892280 RC132Z SME-3 WH
 911401892380 RC132Z SME-4 WH



Surface mounted kit:
 910930031018 RC132Z SMB W60L60
 910930031118 RC133Z SMB W62L62
 910930031218 RC132Z SMB W30L120

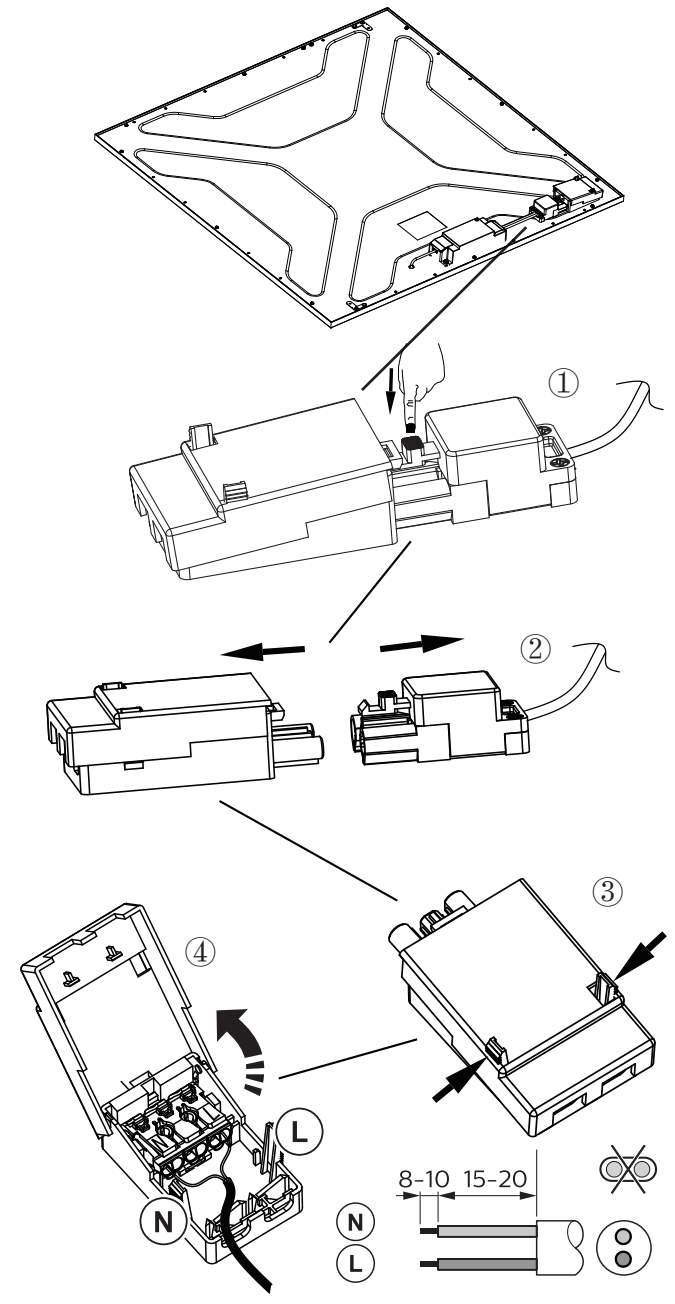
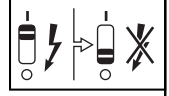


Plaster kit:
 911401892180
 RC132Z SMB-PLC

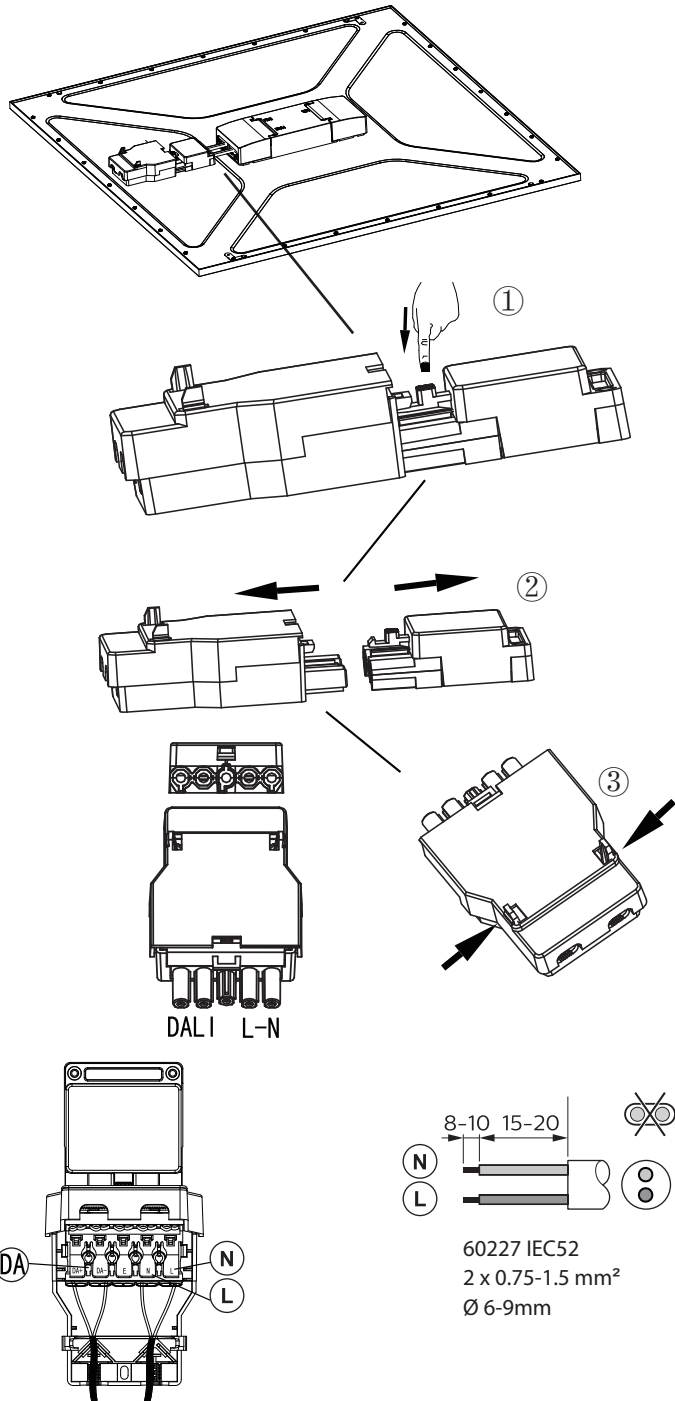
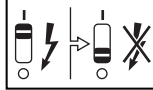


Quick-connectors

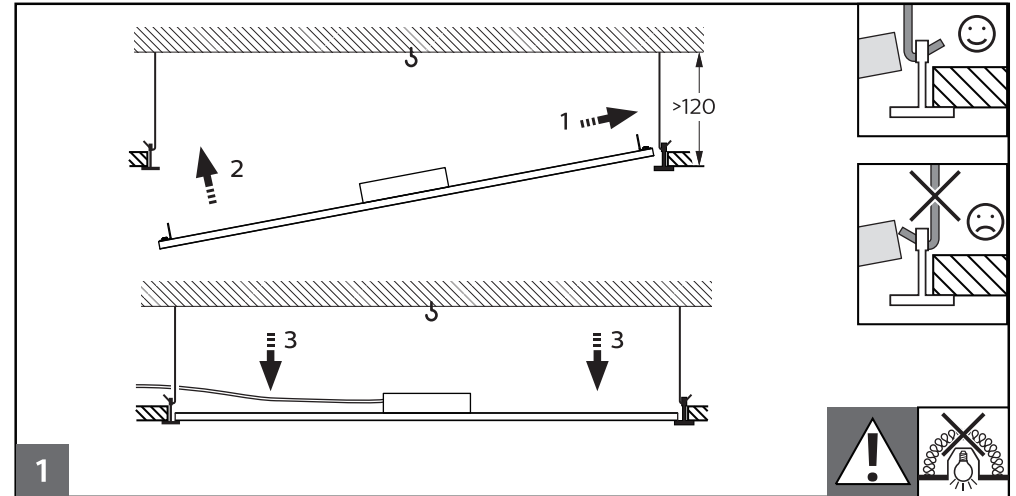
PSU/InterAct and MultiColour/Lumen



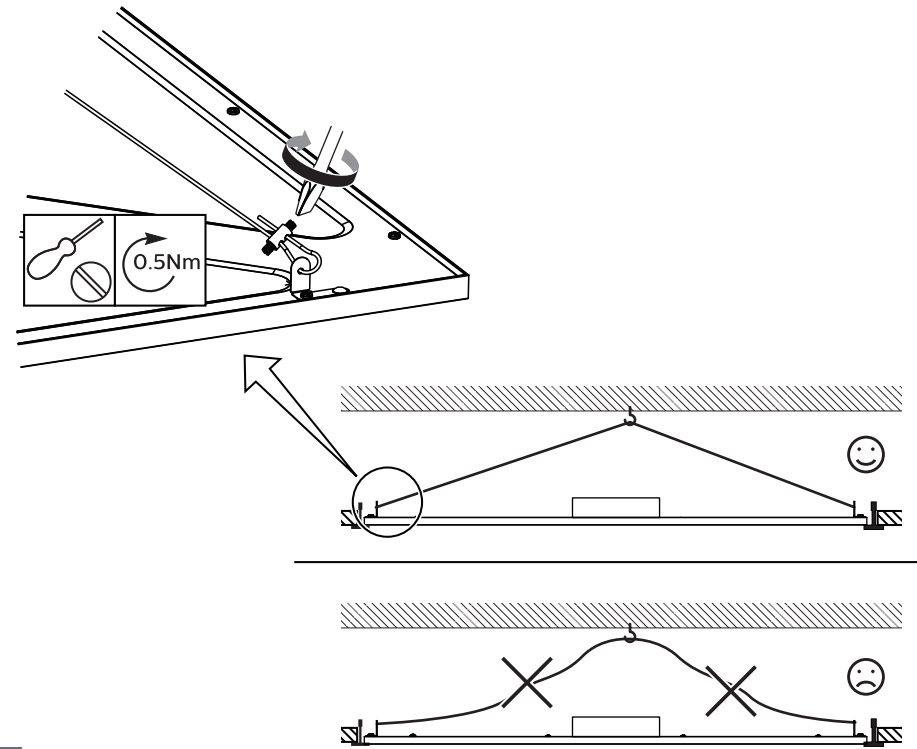
PSD



VPC Visible Profile Ceiling



Safety cable



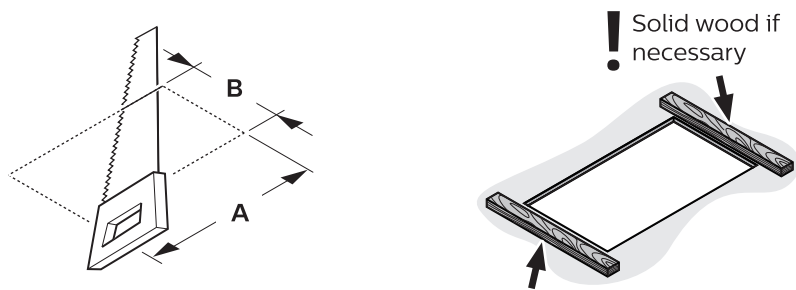


PCV plaster ceiling version

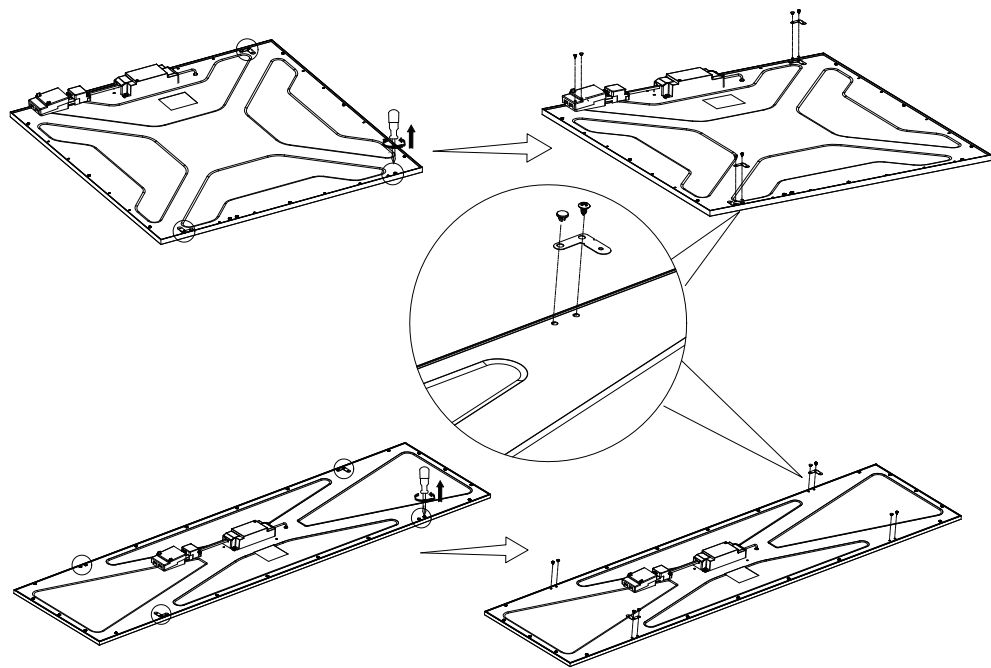
Optional with
911401892180 RC132Z SMB-PLC

	A (mm)	B (mm)
W60L60	580	580
W62L62	607	607
W30L120	1180	280

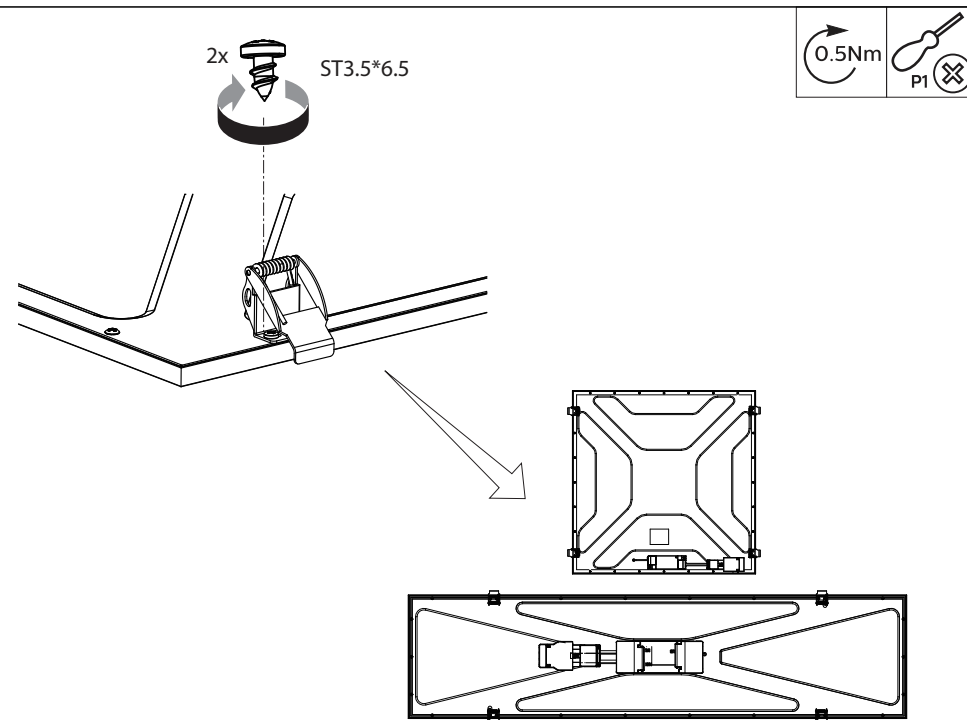
1



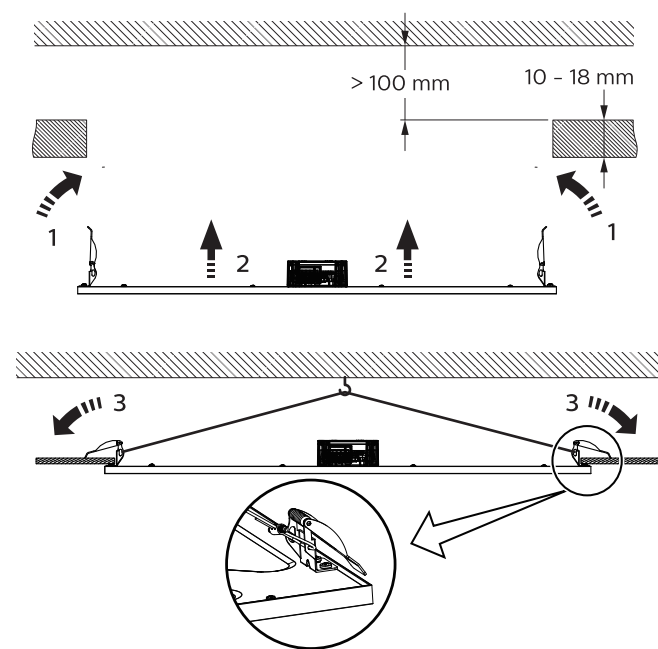
2



3



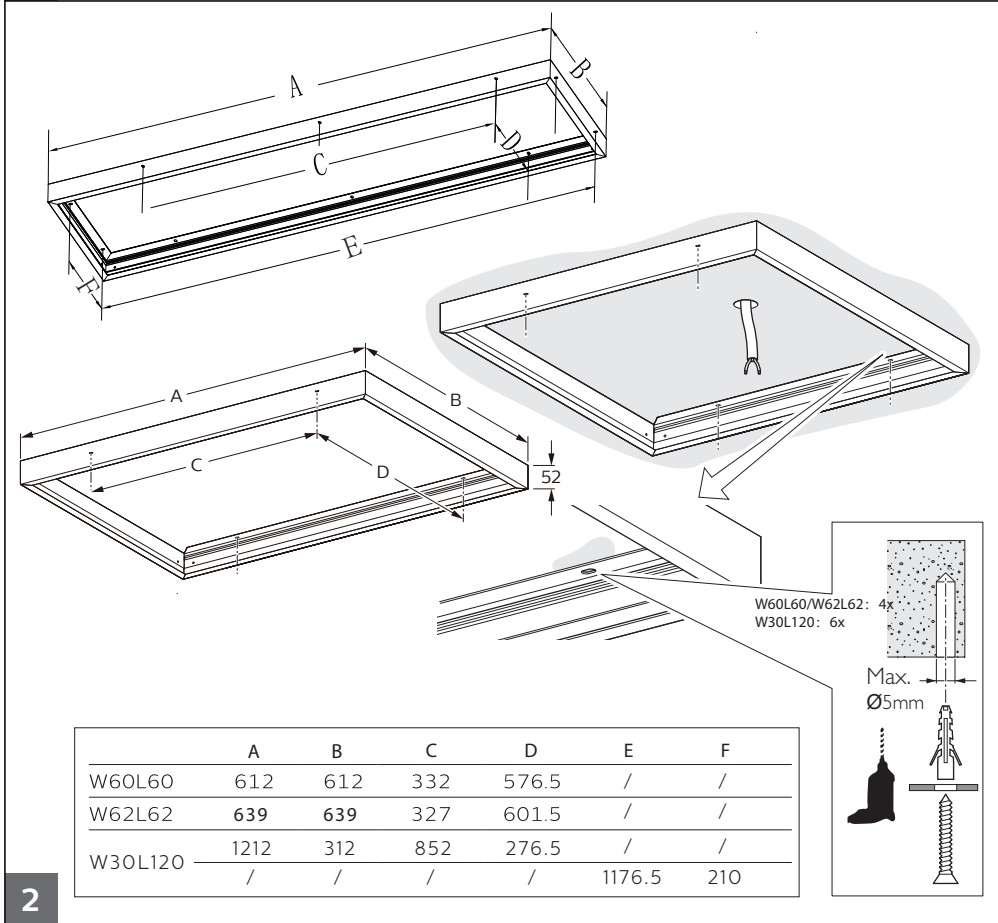
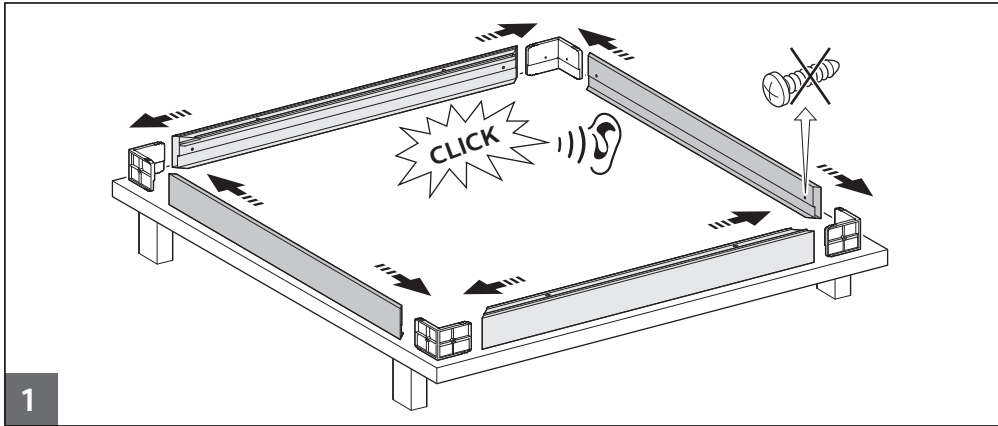
4



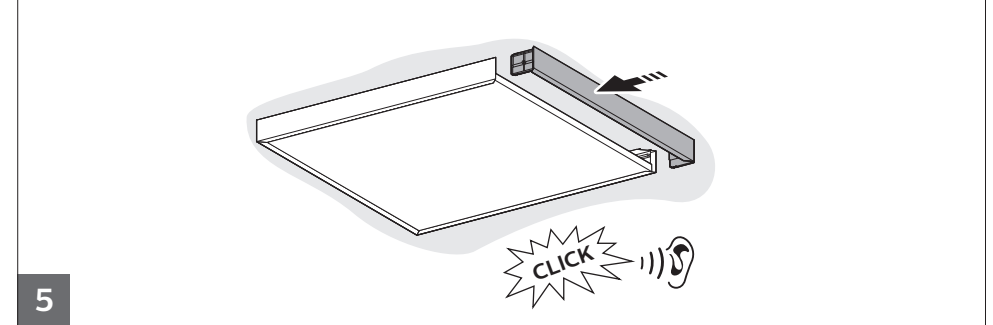
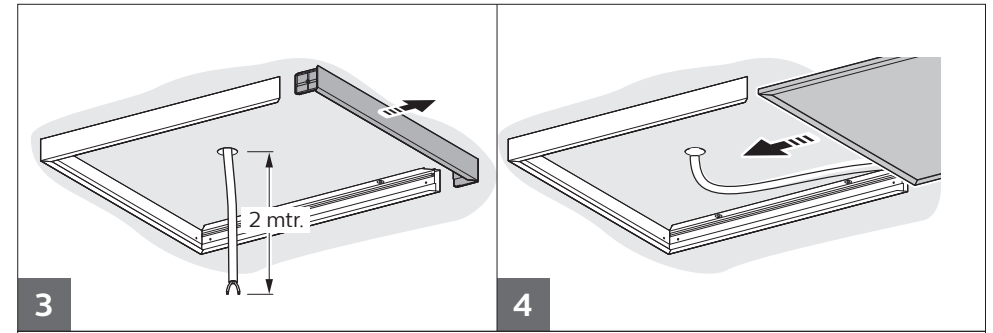


Surface mounted

Optional with
910930031018 RC132Z SMB W60L60
910930031118 RC132Z SMB W62L62/910930031218 RC132Z SMB W30L120)

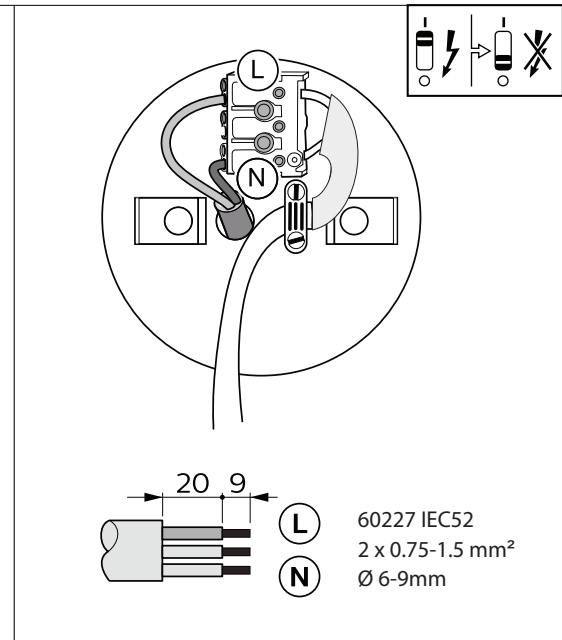
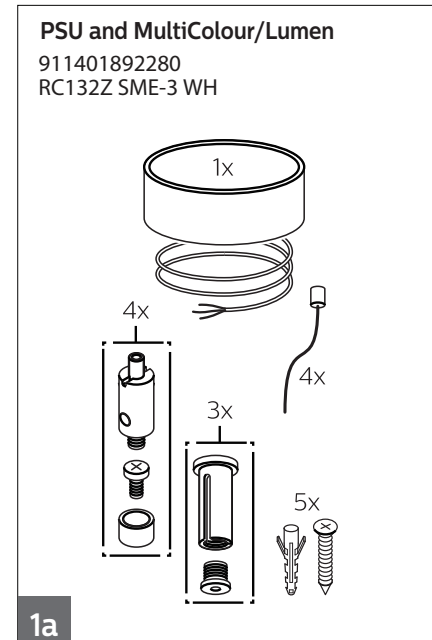


	A	B	C	D	E	F
W60L60	612	612	332	576.5	/	/
W62L62	639	639	327	601.5	/	/
W30L120	/	/	/	/	1176.5	210



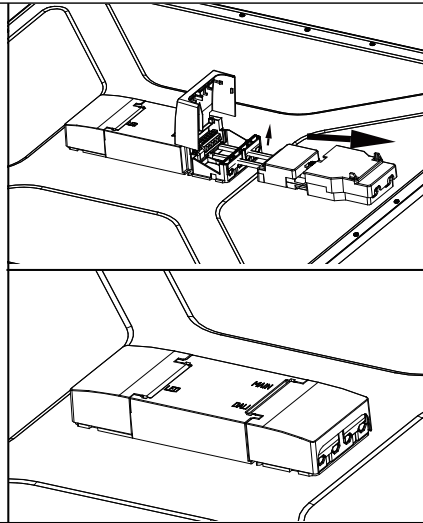
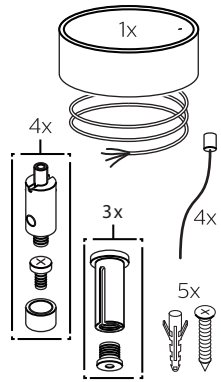
Suspension

Optional with
911401892280 RC132Z SME-3 WH/911401892380 RC132Z SME-4 WH

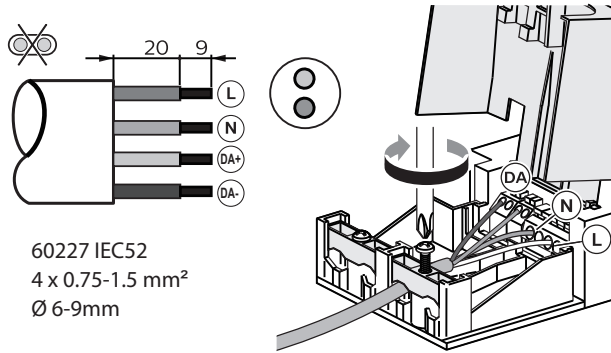
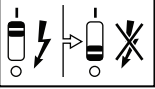


PSD

911401892380
RC132Z SME-4 WH

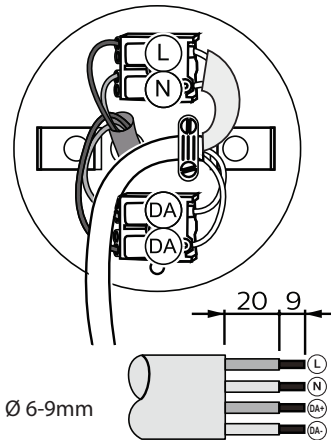
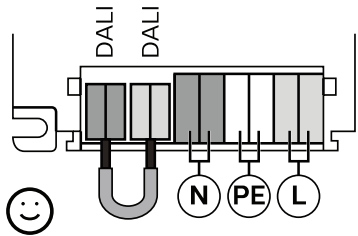


1b



60227 IEC52
4 x 0.75-1.5 mm²
Ø 6-9mm

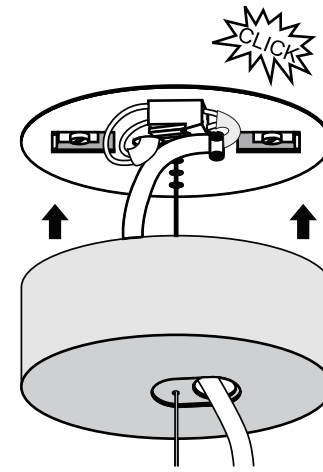
Set PSD to PSU



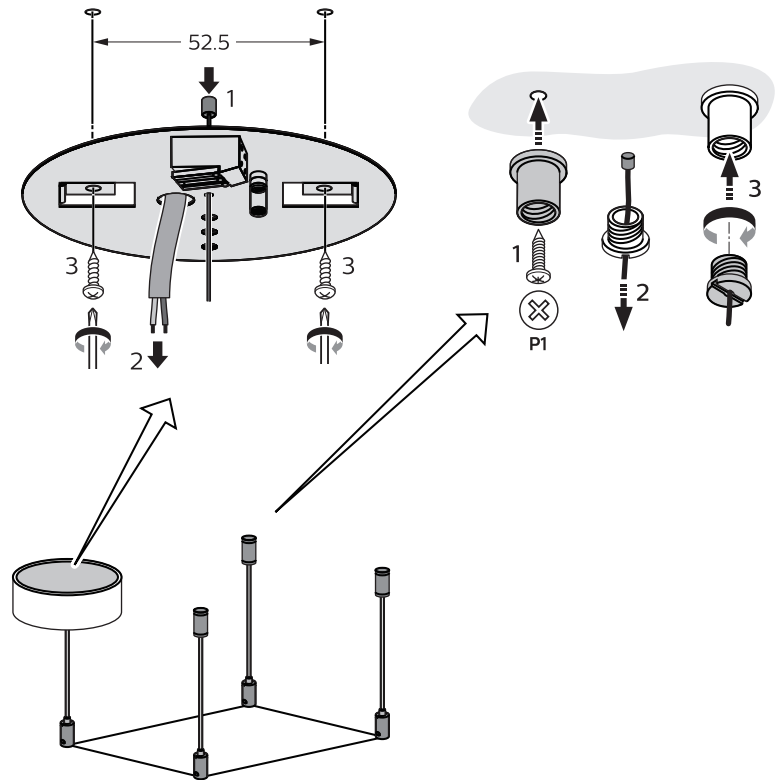
Ø 6-9mm

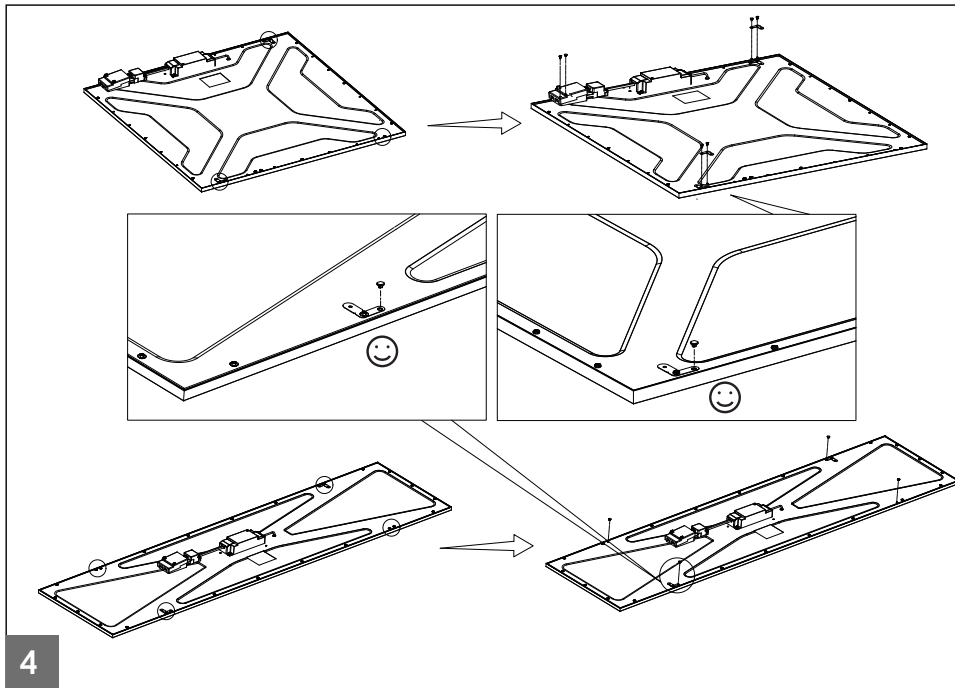
60227 IEC52
4 x 0.75-1.5 mm²

2

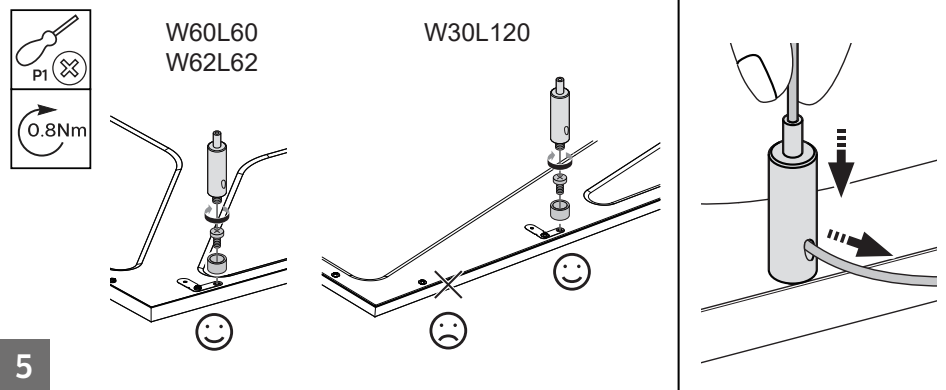


3

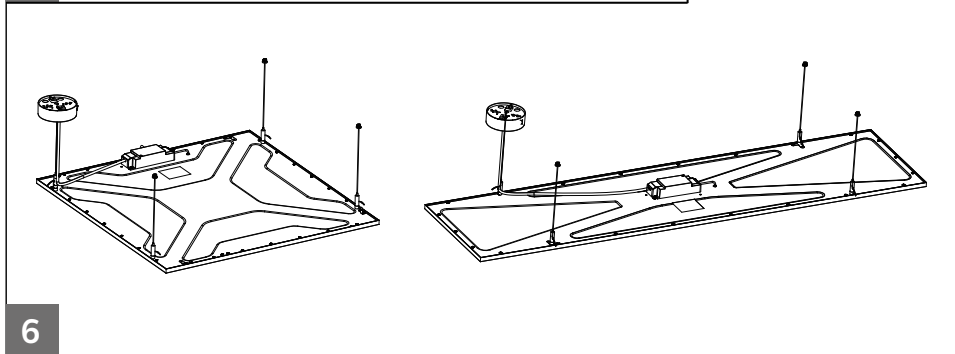




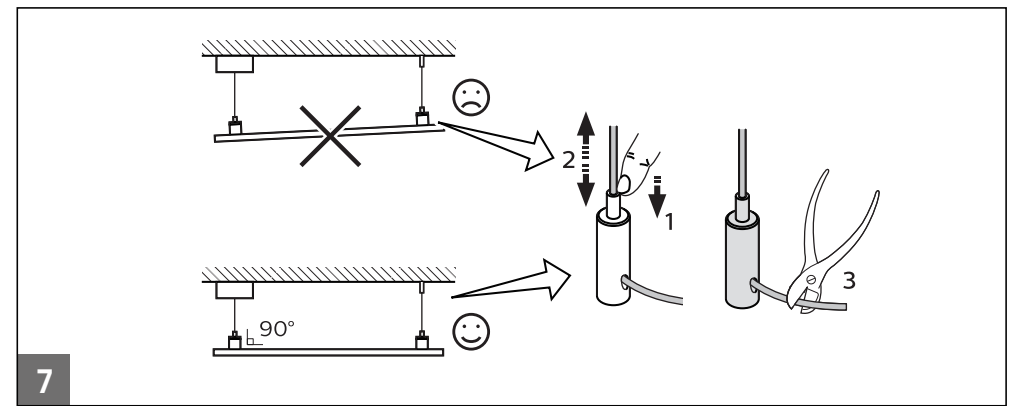
4



5



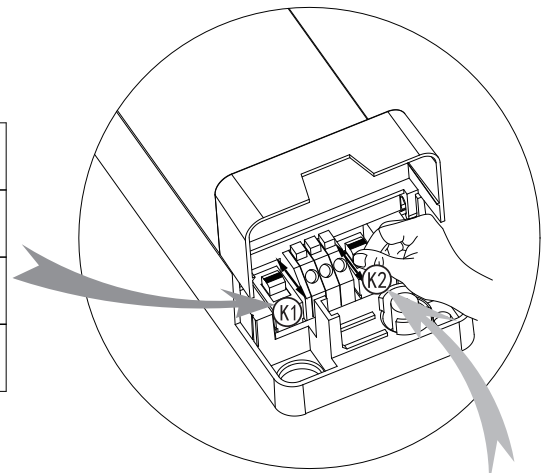
6



7

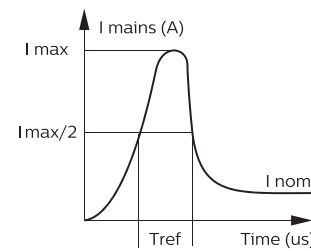
Multi/Colour Lumen

K1	
Default settings 3600lm @4000K	4300lm @4000K
3400lm @3000K	4000lm @3000K



K2	
4000K	3000K

Inrush current



	PSU		PSD		MultiColour/Lumen
	29W	34.5W	29W	34.5W	35W
Electrical characteristics					
I _{max} (A)	5.2	6.2	14.1	14.3	15
T _{ref} (μs)	51	54	212	214	300
No. of luminaires max.					
MCB					
B-10 A	25	25	19	19	11
B-16 A	40	40	30	30	18
C-10 A	42	42	31	31	16
C-16 A	68	68	51	51	31




- The luminaire shall be installed by a qualified electrician and wired in accordance with the latest IEE electrical regulations or the national requirements.
- The light source contained in this luminaire shall only be replaced by the manufacturer or his service agent or a similar qualified person.
- During installation or maintaining the luminaire please use gloves to avoid spots on the cover.
To remove dirt and spots use the following:
 - Dust: use micro fiber cloths only.
 - Fingerprints, etc.: use a cleaner for synthetic materials with antistatic properties.
- Luminaires not suitable for covering with thermally insulating material.
- For controllable luminaires, the classification of insulation between LV supply and control conductors shall be basic insulation at least.
- Luminaire must not be used or stored in corrosive environment where hazardous materials such as Sulphur, Chlorine, Phthalates, etc, are present.

GB	This product contains a light source of energy efficiency class: D	RO	Acest produs contine o sursă de lumină cu clasa de eficiență energetică: D
ES	Este producto contiene una fuente luminosa de la clase de eficiencia energética: D	CZ	Tento výrobek obsahuje světelný zdroj s třídou energetické účinnosti: D
PT	Este produto contém uma fonte de luz da classe de eficiência energética: D	FI	Tämä tuote sisältää valonlähteen, jonka energiatehokkuusluokka on: D
DE	Dieses Produkt enthält eine Lichtquelle der Energieeffizienzklasse: D	SE	This Denna produkt innehåller en ljuskälla med energieffektivitetsklass: D
FR	Ce produit conti nt une source lumineuse de classe d'efficacité énergétique: D	HU	Ez a termék egy energiahatékonysági osztályú fénnyforrást tartalmaz: D
IT	Questo prodotto contiene una sorgente luminosa di classe di efficienza energetica: D	SK	Tento výrobok obsahuje svetelný zdroj triedy energetickej účinnosti: D
NL	Dit product bevat een lichtbron van energie-efficiëntieklasse: D	HR	Ovaj proizvod sadržava izvor svjetlosti klase enemetske učinkovitosti: D
DK	Dette produkt indeholder en lyskilde i energieeffektivitetsklasse: D	LV	Šis ražojums satur gaismas avotu, kura energoefektivitātes klase ir: D
LT	Šiame gaminyje yra šviesos šaltinis, kurio energijos vartojimo efektyvumo klasė: D	EE	Toode sisaldab energiatõhususe klassi valgusallikat: D
GR	Το προϊόν αυτό περιέχει φωτεινή πηγή της τάξης ενεργειακής απόδοσης: D	BG	Този продукт включва светлинен източник с клас на енергийна ефективност: D
PL	Ten produkt zawiera źródło światła o klasie efektywności energetycznej: D	SI	Ta izdelek vsebuje svetlobni vir razreda energijske učinkovitosti: D

GB	The light source and/or control gear and/or the external flexible cable contained in this luminaire shall only be replaced by the manufacturer or his service agent or a similar qualified person.
ES	La fuente de luz/o el driver / o el cable flexible contenido en la luminaria solo podrá ser sustituido por el fabricante o su agente de servicio o por una persona cualificada.
PT	A fonte de luz e/ou o equipamento de controlo e/ou o cabo externo flexível nesta luminária só devem ser substituídos pelo fabricante ou pelo seu agente de serviço ou por pessoa qualificada para tal.
DE	Die in dieser Leuchte enthaltene Lichtquelle und/oder das Betriebsgerät und/oder das externe flexible Anschlusskable darf nur vom Hersteller oder seinem Kundendienst oder einer ähnlich qualifizierten Person ausgetauscht werden.
FR	La source lumineuse et/ou le contrôleur de courant et/ou le câble souple d'alimentation contenus dans ce luminaire ne doivent être remplacés que par le fabriquant, un de ses agents ou une personne qualifiée.
IT	La sorgente luminosa e/o il dispositivo di controllo e/o il cavo flessibile esterno contenuti in questo apparecchio di illuminazione sono sostituiti solo dal costruttore o dal suo agente di servizio o da una persona qualificata analoga.
NL	De lichtbron en/of voorschakelapparatuur en/of de flexibele voedingskabel van dit armatuur mag alleen vervangen worden door de fabrikant of haar service dealer of een vergelijkbaar gekwalificeerd persoon.
DK	Lyskilden og/eller driver og/eller eksterne kabler indeholdt i dette armatur må kun udskiftes af producenten eller godkendt service partner eller lignende kvalificeret person.
SE	Ljuskällan och/eller styrsystemet och/eller den externa kabeln i denna armatur får endast bytas ut av tillverkaren eller en kvalificerad person.
NO	Lyskilden og/eller driveren og/eller den eksterne kabelen i dette armaturet skal bare erstattes av produsenten eller dens service agent eller tilsvarende kvalifisert person.
CZ	Světelný zdroj a/nebo napájecí zdroj (předřadník) a/nebo flexibilní napájecí kabel v tomto svítidle smí vyměňovat pouze výrobce nebo jeho servisní technik nebo obdobně kvalifikovaná osoba.
HU	A lámpatestben található fényforrást és/vagy működtető szerelvényt és/vagy a külső rugalmas kábelt csak a gyártó, a gyártóval szerződött cég vagy megfelelő képesséssel rendelkező szakember cserélheti ki.
PL	Źródło światła i/lub zasilacz i/lub zewnętrzny przewód zasilający, który jest w sprawie powinien być wymieniony przez producenta lub jego serwisanta lub kwalifikowany personel.
RO	Sursa de lumină și / sau aparatura și / sau cablul flexibil extern conținut în acest aparat de iluminat trebuie înlocuite numai de producător sau de agentul său de service sau de o persoană calificată similară.
FI	Tässä valaisimessa oleva valonlähde ja/tai muut komponentit, kuten liitäntälaitte ja/tai ulkoiset kaapelit saadaan vaihtaa vain valmistajan tai tämän valtuuttaman huoltoedustajan tai vastaavan pätevän henkilön toimesta.
TR	Bu armatürde bulunan ışık kaynağı ve / veya kontrol tertibatı ve / veya harici esnek kablo, yalnızca imalatçı veya onun servis temsilcisi veya benzer bir kalifiye kişi tarafından değiştirilmelidir.
HR	Izvor svjetlosti i / ili predspojna naprava i / ili vanjski fleksibilni napojni kabel sadržan u ovoj svjetiljci smije zamijeniti samo proizvođač, ovlaštena servisier ili adekvatna stručno osposobljena i ovlaštena osoba.
GR	Η φωτεινή πηγή ή/και τα όργανα έναρξης/ελέγχου ή/και το εξωτερικό εύκαμπτο καλώδιο που περιέχεται στο εν λόγω φωτιστικό πρέπει να αντικαθίστανται μόνο από τον κατασκευαστή ή τον αντιπρόσωπο σέρβις ή παρόμοιο ειδικευμένο πρόσωπο.
BG	Източникът на светлина и / или пусково-регулируща апаратура и / или външният гъвкав кабел, съдържащ се в това осветително тяло, трябва да бъдат заменени само от производителя или неговия оторизиран сервиз или подобно квалифицирано лице.
RU	Источник света и / или ПРА и / или внешний гибкий кабель, содержащиеся в этом светильнике, могут быть заменены только производителем, его агентом по обслуживанию или аналогичным квалифицированным лицом.
SK	Svetelný zdroj a/alebo predradník a/alebo externý flexibilný kábel obsiahnutý v tomto svietidle môže byť vymenený len výrobcom alebo servisným partnerom alebo inou podobne kvalifikovanou osobou.
LT	Šviesos šaltinis ir/arba valdymo įrenginys ir/arba išorinis lankstus kabelis esantis šiame šviestuve gali būti pakeistas tik gamintojo arba jo aptarnavimo agento ar tai atitinkancio kvalifikuoto asmens.
LV	Gaismas avotu un / vai vadības ierīci un / vai ārējo elastīgo kabeli, kas atrodas šajā gaismeklī, drīkst nomainīt tikai ražotājs vai viņa servisa pārstāvis vai līdzīga kvalificēta persona.
EE	Selles valgustus sisalduva valgusallika ja/või juhtimiseadme ja/või välise painduva kaabli võib välja vahetada ainult tootja, vastav hoolduspetsialist või muu sarnane kvalifitseeritud isik.
SI	Vir svetlobe in / ali napajalnik in / ali zunanji prilagodljivi kabel, ki ga vsebuje ta svetilka, lahko zamenja le proizvajalec ali njegov servis ali podobna usposobljena oseba.

NO	SR-kompatibilitet - For SR-baserte armaturer skal bare SR-sertifiserte komponenter/sensorer brukes (se også: http://www.lighting.philips.co.uk/oem-emea/products/driving-connected-lighting). Funktionell kompatibilitet av 2 (SR-sertifiserte) komponenter/sensorer som kan brukes i kombinasjon, samt overstyringsmulighet for en hvilken som helst linjeskiftfunksjon som brukes i en SR-basert lysarmatur, skal frigjøres av hovedkomponent/sensorleverandør. For bruk av NEMA 7-pinners kontakt på en SR-basert lysarmatur er det nødvendig med en fullstendig systemverifisering. Det å ikke følge disse anbefalingene kan medføre risiko for skade og manglende overholdelse som Signify ikke kan ta ansvar for.
FI	SR-yhteensopiuvuus - SR-valaismissa tulee käyttää vain SR-sertifioituja komponentteja ja tunnistimia (saat lisätietoja osoitteesta http://www.lighting.philips.co.uk/oem-emea/products/driving-connected-lighting). Kahden käytettävän (SR-sertifioitua) komponentin/tunnistimen toimintojen yhteensopiuvuuden sekä SR-valaisimen kanssa käytettävien minkä tahansa linjakytkimöinnön ohitusmahdollisuuden vapauttaa komponenttien/tunnistimien päätoimittaja. Jos haluat käyttää seitseniipukista NEMA-liitäntää SR-valaisimessa, järjestelmän on tarkistettava ja vahvistettava täysin. Jos et noudata tätä ohjetta, valaisin saattaa vaurioitua ja sen vaativuustentumakausi saattaa joutua kyseenalaiseksi. Signify ei ole tästä millään tavalla vastuussa.
HU	SR-kompatibilitás - Az SR-alapú világítókészlekek csak SR-tanúsítású alkatrészek és érzékelők használhatók (lásd még: http://www.lighting.philips.co.uk/oem-emea/products/driving-connected-lighting). Két funkcionálisán kompatibilis (SR-tanúsítású) alkatrész, érzékelő illetve SR-alapú világítótestbe beszerelt vezérelhető hálózatoldali leválasztó kapcsoló csak akkor használható együtt, ha azok közös használatát a fő vezérlőelem (szenzor) gyártója jóváhagyta. 7-pólusú NEMA csatlakozójairól tartalmazó SR-alapú világítótést használata esetén a rendszer teljes működését ellenőrizni kell. Ezen tanácsok be nem tartása károkat és nem megfelelőséget okozhat, amiért a Signify nem vállal felelősséget.
PL	Zgodność z SR - W przypadku oprav osvětleníových opartých na SR možna stosovať výhradne części/czujniki z certyfikatem SR (patrz również: http://www.lighting.philips.co.uk/oem-emea/products/driving-connected-lighting). Zgodność funkcjonalna dwóch części/czujników (z certyfikatem SR) stosowanych w połączeniu lub w zastępstwie dowolnej funkcji wyłącznika w oprawach opartych na SR musi być zapewniona przez dostawcę elementu nadrzędnego. Przed zastosowaniem 7-tykrowego gniazda NEMA w sprawie osvětleníowej opartej na SR wymagana jest pełna weryfikacja systemu. Nieprzestrzeganie tych zaleceń jest równoznaczne z ryzykiem uszkodzenia i naruszeniem zasad użytkowania, za które firma Signify nie ponosi odpowiedzialności.
RO	Compatibilitate SR - Pentru corpurile de iluminat bazate pe SR, trebuie să se utilizeze numai componente/senzori cu certificate SR (consultați, de asemenea: http://www.lighting.philips.co.uk/oem-emea/products/driving-connected-lighting). Compatibilitate funcțională a 2 componente/senzori (cu certificate SR) care trebuie să fie utilizați în asociere, precum și posibilitate de a analiza orice funcție lineswitch utilizată într-un corp de iluminat bazat pe SR, lucru care trebuie autorizat de furnizorul componente/senzorului principal. Pentru utilizarea soclului cu 7 pini NEMA la un corp de iluminat bazat pe SR, este necesară o verificare completă a sistemului. Respectarea acestor recomandări poate duce la avaria sau la o creștere a riscului de incendiu și de neconformitate, pentru care Signify nu își poate asuma nicio responsabilitate.
CZ	Kompatibilita s SR - U svítidel SR se používají pouze SR certifikované součásti/snímače (viz též http://www.lighting.philips.co.uk/oem-emea/products/driving-connected-lighting). Funkční kompatibilitu dvou součástí nebo snímačů (s certifikací SR) při použití v kombinaci a možnost potlačení funkce LineSwitch, používaných u svítidel SR, musí posoudit dodávatel hlavní součásti nebo snímače. Pro použití 7kólikové zásuvky NEMA na svítidle s certifikací SR je vyžadováno úplné ověření systému. Nedodržení těchto doporučení může způsobit poškození a nesoulad, za něž Signify nemůže nést žádnou odpovědnost.
TR	SR uyumluluđu - SR tabanlı aydınlatma armatürleri için yalnızca SR Sertifikalı bileşenler/sensörler kullanılmaldır (ayrıca bkz. http://www.lighting.philips.co.uk/oem-emea/products/driving-connected-lighting). Birlikte kullanılabacak 2 (SR sertifikalı) bileşenin/sensörün işlevsel uyumluluđu ve SR tabanlı aydınlatma armatüründe kullanılan herhangi bir lineswitch işlevinin geçersiz kılınma olasılığı, ana bileşen/sensör tedarikçisi tarafından sağlanacaktır. SR tabanlı aydınlatma armatüründe NEMA 7 pimli soketin kullanılması için tam sistem doğrulanması gereklidir. Bu tavsiyeleri uymamak, Signify'nin sorumlu tutulamayacağı hasar riskine ve uymusuzluđa neden olabilir.
SK	Kompatibilita SR - Pri svietidlách založených na SR sa smú používať len SR certifikované komponenty/snímače (pozri tiež: http://www.lighting.philips.co.uk/oem-emea/products/driving-connected-lighting). Funkčnú kompatibilitu 2 (SR certifikovaných) komponentov/snímačov na použitie v kombinácii, ako aj možnosť zrušenia funkcie spínača použitej v svietidle založenom na SR, má zabezpečiť dodávateľ hlavného komponentu/snímača. Pri použití 7-kolíkovvej objímky NEMA v svietidle založenom na SR sa vyžaduje overenie celého systému. Nedodržanie týchto pokynov môže spôsobiť/spôsobí poškodenie a nesúlad, za ktoré spoločnosť Signify nemôže niešť zodpovednosť.
GR	Συμβατότητα SR - Για τα φωτιστικά που βασίζονται στο SR, πρέπει να χρησιμοποιούνται μόνο εξαρτήματα/αισθητήρες με πιστοποίηση SR (βλέπε επίσης: http://www.lighting.philips.co.uk/oem-emea/products/driving-connected-lighting). Η λειτουργική συμβατότητα 2 εξαρτημάτων/αισθητήρων (με πιστοποίηση SR) που θα χρησιμοποιηθούν σε συνδυασμό, καθώς και η δυνατότητα παρακάμψης οποιασδήποτε λειτουργίας των lineswitch που χρησιμοποιούνται σε ένα φωτιστικό που βασίζεται στο SR, θα πρέπει να κοινοποιείται από τον προμηθευτή του κύριου εξαρτήματος/αισθητήρα. Για τη χρήση υποδοχής NEMA 7 ακίδων σε φωτιστικό που βασίζεται στο SR, απαιτείται πλήρης απλοθέση συστήματος. Αν δεν ληφθούν υπόψη αυτές οι συμβουλές, μπορεί να/θα προκληθεί κίνδυνος ζημιάς και μη συμμόρφωσης, για τα οποία η Signify δεν μπορεί να αναλάβει καμία ευθύνη.
RS	Совместимость с устройствами SR - Совместильни на основе технологии SR совместимы только с компонентами/датчиками, сертифицированными для использования с технологией SR (см. также: http://www.lighting.philips.co.uk/oem-emea/products/driving-connected-lighting). Функциональная совместимость используемых в сочетании 2 компонентов/датчиков (сертифицированных для использования с технологией SR), а также возможность переопределяющего управления любой функцией уменьшения яркости LineSwitch при использовании светильника на основе технологии SR определяются поставщиком основного компонента/датчика. Для использования 7-контактного гнезда NEMA на светильнике на основе технологии SR требуется полная проверка системы. Несоблюдение этих рекомендаций с высокой вероятностью может привести к возможным повреждениям и несоответствию системы спецификациям, за которые компания Signify не несет какой-либо ответственности.
BG	Съвместимост и функционална готовност за свързване към система за управление /SR compatibility/- За осветелителните тела с вградена функционална готовност за свързване към система за управление трябва да се използват само компоненти сертифицирани за тази цел (моля вижте следния линк: http://www.lighting.philips.co.uk/oem-emea/products/driving-connected-lighting). Функционалната съвместимост на два сертифицирани за използване в осветелително тело с вградена готовност за свързване към система за управление, (SR certified) компонента/сензора, които се използват в комбинация, както и възможността за използване на пълната функционалност на предварително готови за свързване към система за управление /SR based/ осветелителни тела трябва да бъде осигурена от доставчика на съветвания компонент/сензор. Ако се използва конектор NEMA със 7 цифра на осветелително тело с предварителна функционална готовност за свързване към система за управление /SR based/ трябва да се направи проверка на съвместимостта на платата система и нейните съставни компоненти. Неспазването на този съвет може/ще доведе до риск от повреда и несъответствие, за което Сигнифай Интернешънъл не носи отговорност.
HR	SR kompatibilnost – Za SR pripremljene svjetiljke, samo SR certificirane komponente/senzori smiju biti korišteni (detaljno dostupno na: http://www.lighting.philips.co.uk/oem-emea/products/driving-connected-lighting). Funkcionalna kompatibilnost ođaju (SR certificiranih) komponenti/senzora za korištenje u kombinaciji, kao i mogućnosti prilagodit preklopa funkcija preklapanja mreže korištenog u SR pripremljenim svjetiljkama treba biti potvrđena od strane dobavljača master odnosno senzor SR komponenti. U slučaju korištenja NEMA 7-pin konektora na SR pripremljenim svjetiljkama, potrebna je cjelovita sistemska verifikacija te kombinacije prije korištenja. Neopštivanje ovog savjeta će staviti ili potencijalno uzrokovati rizik kvara ili nepravilnog funkcioniranja sistema za koje Signify ne može preuzeti odgovornost.
LT	SR (system ready) suderinamumas – Šviestuvuose su SR galima naudoti tik SR sertifikuotus komponentus / jutiklius (taip pat žiūrėkite: http://www.lighting.philips.co.uk/oem-emea/products/driving-connected-lighting). Komponentų / jutiklių tiekėjas turi užtikrinti tinkamą dviejų (SR sertifikuotų) komponentų / jutiklių, kurie bus naudojami kartu, funkcinį suderinamumą, taip pat galimybę panaikinti bet kurią linijinio perjungimo funkciją, naudojama šviestuve su SR. Jei SR šviestuve naudojamas NEMA 7 kontaktų lizdas, būtina papildomai atlikti visos sistemos patikrą. Šių nurodymų nesilaikymas gali įtakoti sugadinimą ir nesuderinamumą/neveikimą, už kuriuos Signify neprisiima jokios atsakomybės.
LV	SR saderība – Gaismekliem uz SR bāzes ir izmantojami tikai SR sertificēti komponenti/sensori (skatīt arī: http://www.lighting.philips.co.uk/oem-emea/products/driving-connected-lighting). Funkcionāla saderība starp diviem (SR sertificētiem) komponentiem/sensoriem, kurus izmantos kopā, kā arī, ignorēšanas iespējas jebkurās līnijās pārslēgšanas funkcijas, kas tiks izmantotas SR bāzes gaismekļos, ir jānodroš galvenā komponenta / sensora piegādātājam. Ja izmanto NEMA 7 – pin līgzu kopā ar SR bazēto gaismekli, verifikācija ir obligāta visai sistēmai. Šī ieteikuma neievērošana var radīt / radīs kaitējuma un neatbilstības risku, par kuru Signify nevar uzņemties nekādu atbildību.
EE	SR ühilduvus – SR-põhiste valgustite puhul tuleb kasutada ainult SR-sertifikaadiga komponente/andureid (vt ka: http://www.lighting.philips.co.uk/oem-emea/products/driving-connected-lighting). SR-sertifitseeritud seadme/anduri tarnija peab lubama ja vastutama kahe kombineeritud SR seadme/anduri funktsionaalse ühilduvuse ja juhtsoone (Lineswitch) funktsiooni kasutamisel seadete alaimistare SR valmidusega valgustis. Kui kasutate SR-põhisel valgustil NEMA 7-pin pistikut, on vajalik süsteemi vastavuse täielik kontroll. Selle nõude mittetärgimine võib põhjustada kahju tekkimist ja mittevastavust, mille eest Signify ei vastuta.
SI	Zdrůžljivost s SR – Za svetilke, ki temeljijo na SR, se smejo uporabiti samo certificirane SR komponente / senzorji. (glejte tudi: http://www.lighting.philips.co.uk/oem-emea/products/driving-connected-lighting). Funkcionalno združljivost komponent / senzorjev, ki jih je treba uporabiti v kombinaciji, kot tudi možnost preglasovanja katere koli funkcije linjskega stikala, mora sprostiti glavni dobavitelj komponent / senzorjev. Če uporabljate 7-pin vtičnico NEMA v svetilki, ki temelji na SR, je potrebna celovita verifikacija sistema. Neupoštevanje teh navodil lahko povzroči škodo in neskladnosti, za kar podjetje Signify ne prevzema nobene odgovornosti.

	GB - Disconnect before servicing	DK - Frakobl, før service	IT - Togliere tensione prima di fare manutenzione
	FR - Mettre hors tension avant intervention	NO - Koble fra før service	SP - Desconectar antes de manipular
	DE - Offen nur spannungsfrei	FI - Irrota pistoke ennen huolto	SE - Bryt strömmen före lampbyte
	NL - Stroom afsluiten voor onderhoud	CZ - Před servisem se odpojte	SK - Odrýt pred údržbou
	LT - Pirms apkopes atvienojiet nuo elektrības	TR - Servis yapmadan önce bağlantıyı kesin	SI - Pred servisiranjem izključite svetilko
	EE - Katkesta elektril töide enne valgusti hooldust/remont	HR - Prije servisiranja isključite	HU - Karbantartás előtt húzza ki a csatlakozót
	PT - Desconecte antes de fazer a manutenção	GR - Αποσυνδέστε πριν από τη συντήρηση	PL - Odłącz przed serwisowaniem
		BG - Изключете преди сервиз	RO - Deconectați-vă înainte de întreținere
		RS - Отключите перед обслуживанием	
		LV - Pirms apkopes atvienojiet to	
GB	Luminaire has basic insulation between Low Voltage supply and control conductors	RO	Corpul de iluminat dispune de izolație de bază între sistemul de alimentare de joasă și conductorii de control
SP	La luminaria tiene un aislamiento básico entre la alimentación de baja tensión y los cables de la señal de control	CZ	Ve svítidle je mezi vodiči napájení a řízení základní izolace
PT	A luminária tem um isolamento básico entre a alimentação de baixa tensão e os cabos de sinal de controlo	TR	Armatür, Alçak Gerilim beslemesi ile kontrol iletkenleri arasında temel izolasyona sahiptir
DE	Die Leuchte verfügt über eine einfachen Isolation zwischen der Niederspannungsversorgung und den Steuerleitungen	HR	Svetiljka ima osnovnu izolaciju između napajanja i upravljačkih konektora
FR	Le luminaire comporte une isolation de base entre l'alimentation basse tension et les câbles de contrôle	GR	Το φωτιστικό διαθέτει βασική μόνωση μεταξύ της χαμηλής τάσης τροφοδοσίας και των αγώνων ελέγχου
IT	Il grado di isolamento tra il conduttore di alimentazione ed il conduttore di segnale è básico	BG	Осветителното тяло има основна изолация между захранването ниско напрежение и контролните проводници
NL	Armatuur heeft een basisisolatie tussen laagspannings-voeding en controle bedrading	RS	Светильник обладает базовой электроизоляцией между низковольтным блоком питания и управляющими проводниками
DK	Armaturet har enkelsolering mellem lavvoltsforsyningen og styrelledningerne	SK	Svietidlo má základnú izoláciu medzi vodičmi zdroja nízkeho napätia a riadiacimi vodičmi
SE	Armaturen har enkelsolering mellan lågvoltsförsörjningen och styrelledningarna	LT	Šviestuvus turi elementarią izoliaciją tarp žemos įtampos maitinimo ir valdymo laidų
NO	Armaturet har enkelsolering mellom lavvoltsforsyningen og styrelledningene	LV	Gaismeklim ir pamata izolācija starp zemsprieguma barošanas un vadības aprīkojuma
FI	Valaisimessa on peruseristys syyttöjännitteen ja ohjausjohtimien välillä	EE	Valgustil on põhisolatsioon madalpinge toite ja juhtimiseadmete vahel
HU	A lámpatestek kisérszűltésgű és szabályozó bemenetei galvanikusan el vannak választva	SI	Svetilka ima osnovno izolacijo med nizkonapetostnimi napajalnimi in regulacijskimi vodniki
PL	Oprawa posiada podstawową izolację pomiędzy modulem zasilania niskonapięciowego i przewodami sterującymi		
GB	The light source contained in this luminaire and the external flexible cable shall only be replaced by the manufacturer or his service agent or a similar qualified person.	RO	Sursa de lumină conținută în acest corp de iluminat și cablul flexibil extern trebuie înlocuțit doar de cãtre producãtor sau agent de service sau de o persoanã calificatã similar
SP	La fuente de luz y el cable flexible exterior incluidos en esta luminaria s3lo podr3an ser sustituidos por el fabricante o su agente de servicio o una persona cualificada.	CZ	Světelný zdroj obsažený v tomto svítidle a externí flexibilní kabel se nahrazují pouze výrobcem nebo jeho servisním zástupcem nebo podobně kvalifikovanou osobou.
PT	A fonte de luz e o cabo flexível externo contido nesta luminária só ser3o substituídos apenas pelo fabricante ou o seu agente de serviços ou uma pessoa qualificada similar.	TR	Bu armatürde bulunan ışık kaynağı ve harici esnek kablo yalnızca üretici veya servis temsilcisi veya benzer bir yetkili kişi tarafından deđistirilecektir.
DE	Die in dieser Leuchte enthaltenen Lichtquelle und das externe flexible Kabel dürfen nur durch den Hersteller oder seinen Kundendienst oder eine 3hnlich qualifizierte Person ersetzt werden.	GR	Η πηγή φωτός που περιέχονται σε αυτό το φωτιστικό και το εξωτερικό εύκαμπτο καλώδιο θα πρέπει να αντικατασταθεί μόνο από τον κατασκευαστή ή τον αντιπρόσωπο συντήρησης αυτού ή έναν παρόμοιο εδικευμένο 3πορο.
FR	La source de lumiére contenue dans ce luminaire et le câble externe souple ne doivent être remplacés que par le fabricant, son agent de service ou une personne qualifiée.	BG	Източникът на светлина се съдържа в този осветително тяло и външния гъвкав кабел, се заменя само от производителя или негов сервизен агент или подобно квалифицирано лице.
IT	La sorgente di luce e il cavo flessibile contenuti in questo apparecchio potranno essere sostituiti solo dal costruttore, dal suo personale addetto all'assistenza tecnica o ugualmente qualificato.	RS	Източник света, содержащийся в этом светильнике, и внешний гибкий кабель должны заменяться только производителем, его сервисным агентом или аналогичным квалифицированным лицом.
NL	De lichtbron en de externe flexibele kabel in dit armatuur mogen alleen worden vervangen door de fabrikant of zijn service agent of een soortgelijk gekwalificeerd persoon.	SK	Svietelný zdroj obsiahnutý v tomto svietidle a externý flexibilný kabel by mal byť vymenený len výrobcem alebo jeho servisným zástupcom alebo podobne kvalifikovanou osobou.
DK	Lyskilden og det eksterne fleksible kabel, der er indeholdt i dette armatur, må kun udskiftes af fabrikanten eller hans serviceværksted eller en tilsvarende kvalificeret person.	LT	Šiame šviestuve esantį šviestos šaltinį ir išorinis lankstus kabelis gali pakeisti tik jo gamintojas arba jo serviso atstovas arba atitinkamas kvalifikuotas asmuo.
SE	Ljuskällan och den externa flexibla kabeln i denna armaturen får endast bytas ut av tillverkaren eller dennes serviceombud eller liknande behörf person.	LV	Gaismas avota, ko satur šis gaismeklis un ārējais elastīgais kabelis, var samainīt tikai ražotājs, vai tā servisa pārstāvis vai līdzīgi kvalificēta persona.
NO	Lyskilden og den eksterne fleksible kabelen i denne armaturen skal bare skiftes ut av produsenten eller serviceverkstedet eller en tilsvarende kvalifisert person.	NO	Armaturet har enkelsolering mellom lavvoltsforsyningen og styrelledningene
FI	Valonlähde ja ulkoinen joustava kaapeli sisältämättä valaisimen saa vaihtaa vain valmistaja tai valtuutettu huoltoilike tai muu ammattitaitoinen.	EE	Selles valgustis sisalduvat valgusalikid ja väline painduvat kaablit saab asendada ainult tootja või tema teenindusagent või samase kvalifikatsiooniga isik.
HU	Lámpatestben található fényforrás és a külső rugalmas kábelt csak a gyártó, a gyártóval szerződött cég vagy megfelelő képesítéssel rendelkező szakember cserélheti ki.	SI	Svetlobni vir v svetilki in zunanji prilagodljivi kabel lahko zamenja samo proizvajalec, njegov zastopnik ali strokovno usposobljena oseba.
PL	Źródła światła zawarte w oprawie i zewnętrzny elastyczny przewód powinny być wymieniane wyłącznie przez producenta, przedstawiciela jego serwisu lub wykwalifikowaną osobę.		

GB	Storage, installation, use, operation and maintenance of the products needs to be performed exactly according to the instructions in this manual and/or other instructions as may be provided by us to guarantee safe use of the product over its entire lifetime. Failure to adhere to these instructions will invalidate your entitlement to warranty. Bolts with indication of torque strength on the drawing need to be tightened using a calibrated torque wrench. Pre-assembled bolts need to be retightened again to the required torque specification to assure maximum strength over lifetime.
SP	El almacenamiento, instalación, uso, funcionamiento y mantenimiento de este producto debe realizarse exactamente según las instrucciones de este manual, así como otras instrucciones que le proporcionemos con el fin de garantizar un uso seguro del producto durante toda su vida útil. Si no se cumplen estas instrucciones, la garantía quedará anulada. Los tornillos con indicación de par de apriete en el dibujo, deben apretarse con una llave dinamométrica calibrada. Los tornillos del acoplamiento premontados deben reapretarse de nuevo con la especificación de par de apriete necesaria para garantizar una solidez máxima durante toda la vida útil de la luminaria.
PT	Para garantir uma utilização segura do produto durante a respetiva vida útil, o armazenamento, a instalação, a utilização, a operação e a manutenção dos produtos tem de ser efetuados exatamente de acordo com as instruções neste manual e/ou com outras instruções que possam ser fornecidas por nós. O incumprimento destas instruções irá invalidar o direito a garantia. Os parafusos com indicação do torque no esquema tem de ser apertados utilizando uma chave dinamométrica calibrada. Os parafusos pré-montados tem de ser novamente apertados de acordo com a especificação de torque necessário para garantir uma resistência máxima durante a vida útil.
DE	Lagerung, Installation, Verwendung, Betrieb und Wartung der Produkte müssen genau nach den Anweisungen in dieser Anleitung und/oder anderen von uns zur Verfügung gestellten Anweisungen erfolgen, um eine sichere Verwendung des Produkts über seine gesamte Lebensdauer zu gewährleisten. Bei Nichtbeachtung dieser Hinweise erlischt Ihr Anspruch auf Gewährleistung. Schrauben mit Angabe der Drehmomente auf der Zeichnung müssen mit einem kalibrierten Drehmomentschlüssel angezogen werden. Vormontierte Schrauben müssen mit dem angegebenen Drehmoment nachgezogen werden, um eine maximale Festigkeit über die gesamte Lebensdauer zu gewährleisten.
FR	Le stockage, l'installation, l'utilisation et la maintenance des produits doivent être effectués conformément aux instructions de ce manuel et / ou d'autres instructions que nous fournissons afin de garantir une utilisation sûre du produit pendant toute sa durée de vie. Le non-respect de ces instructions invalidera votre droit à la garantie. Les vis, dont les couples de serrage sont indiqués sur les schémas, doivent être serrés à l'aide d'une clé dynamométrique étalonnée. Les vis, préassemblées, doivent être resserrés à nouveau selon la spécification de couple de serrage requise afin d'assurer leur résistance maximale pendant toute leur durée de vie.
IT	Lo stock, l'installazione, l'uso, il funzionamento e la manutenzione dei prodotti devono essere eseguiti esattamente in base alle istruzioni contenute nel presente manuale e / o in altra documentazione fornita da noi per garantire la sicurezza del prodotto per l'intera durata del suo utilizzo. La mancata osservanza di queste istruzioni annullerà la garanzia. I bulloni, con indicazione sull'intensità della coppia serraggio sul disegno devono essere serrati utilizzando una chiave dinamometrica calibrata. I bulloni pre-assemblati devono essere riserrati nuovamente secondo le specifiche di coppia richieste per assicurare la massima resistenza per tutta la durata.
NL	Om een veilig gebruik van dit product gedurende zijn hele levensduur te garanderen, dient het opstaan, installeren, gebruiken, bedienen en onderhouden ervan exact te worden uitgevoerd in overeenstemming met de instructies in deze handleiding en/of andere door ons geleverde instructies. Niet opvolgen van deze instructies maakt uw garantieaanspraken ongeldig. Bouten waarvan in de tekening het aanhaalkoppel is vermeld, dienen te worden vastgezet met behulp van een momentsleutel. Voorgeassembleerde bouten dienen opnieuw te worden aangehaald tot het vereiste koppel om maximale strekte gedurende de hele levensduur te waarborgen.
DK	Opbevaring, installation, brug, betjening og vedligeholdelse af produkterne må kun udføres ifølge instruktionerne i denne vejledning og/eller eventuelle øvrige instruktioner fra Signify for at garantere sikker brug af produktet i hele dets levetid. Hvis disse instruktioner ikke følges, bortfalder produktgarantien. Bolte/skruer med angivet spændingsmoment på tegningen skal spændes med en indstillet momentnøgle. Færdigsamlede bolte/skruer skal efterspændes i henhold til det specificerede moment for at sikre maksimal fastgørelse i hele produktets levetid.
SE	Förvaring, installation, användning, drift och underhall av produkterna måste utföras enligt instruktionerna i denna handbok och/eller andra instruktioner som kan tillhandahållas av oss för att garantera säker användning. Om instruktioner inte följs frangar man produktgarantin. Skruvar där vridmoment anges på ritningen måste dras åt med en kalibrerad skiftnyckel. Förmonterade skruvar måste dras åt igen med angivet vridmoment för att säkerställa högsta styrka under livslängden.
NO	Oppbevaring, montering, bruk, drift og vedlikehold av produktene må utføres nøyaktig i samsvar med instruksjonene i denne håndboken og/eller andre instruksjoner vi måtte gi for å garantere sikker bruk av produktet i hele dets levetid. Hvis instruksjonene ikke følges, bortfaller garantien. Bolter med angivelse av dreiemoment på tegningen må strammes med en kalibrert momentnøkkel. Ferdigmonterte bolter må strammes på nytt til påkrevd dreiemoment for å sikre maksimal styrke i hele produktets levetid.
FI	Tuotteiden asennuksessa, käytössä ja huollossa on noudatettava tarkoin tässä käyttöoppaassa tai muissa toimittamissamme ohjemateriaaleissa annettuja ohjeita. Tämä varmistaa tuotteen turvallisen toiminnan koko sen käyttöajan ajan. Näiden ohjeiden noudattamatta jättäminen mitättö kaikki oikeutetisi takuuoikvaussasi. Puliti, jollie on asennusohjeissa ilmoitettu tietty kiristystiukuus, on kiristettävä kalibroidulla momenttimittaimella. Esiasennetut puliti on kiristettävä ilmoitettuun kiristystiukuuteen koko käyttöajan mittaisen kestävyyden varmistamiseksi.
HU	A termékék tárolását, telepítését, használatát, üzemeltetését és karbantartását pontosan a jelen kézikönyvben és / vagy az átalunk biztositóft egyéb utasításoknak megfelelően kell elvégezni, hogy garantáljuk a termék biztonságos használatát az élettartama alatt. Ezen utasítások be nem tartása érvényteleníti a jótállási jogát. A rajzon a nyomték-erősséggel jelzést csavarokat meg kell húzni egy kalibrált nyomtékalkulccsal. Az előre összeszerelt csavarokat újra meg kell húzni a szükséges nyomték specifikációhoz, hogy biztosítsák a maximális szilárdságot az élettartam során.
PL	Przechowywanie, instalacja, użytkowanie, obsługa i konserwacja produktów musi odbywać się ściśle według wytycznych zawartych w niniejszej instrukcji i / lub w innych instrukcjach, które dołączamy aby zagwarantować bezpieczne użytkowanie produktu przez cały okres eksploatacji. Nieprzestrzeganie tych instrukcji może spowodować utratę prawa do gwarancji. Śruby, przedstawione na rysunku wskazującym siłę momentu dokręcania, muszą być dokręcone za pomocą kalibrowanego klucza dynamometrycznego. Aby zapewnić maksymalną wytrzymałość w całym okresie użytkowania, wstępnie zamontowane śruby należy dokręcić zgodnie z wymaganą specyfikacją momentu dokręcania.
RO	Depozitarea, instalarea, utilizarea, operarea și întreținerea produselor trebuie să fie efectuate exact în conformitate cu instrucțiunile din acest manual și/sau cu alte instrucțiuni care pot fi furnizate de noi pentru a garanta utilizarea în siguranță a produsului, pe întreaga durată de viaș a acestuia. Nerespectarea acestor instrucțiuni vă va anula dreptul la garanție. Șuruburile care au cuplul de strângere indicat pe desen, trebuie să fie strânse cu ajutorul unei chei dinamometrice calibrate. Șuruburile preasamblate trebuie să fie strânse din nou la specificația de cuplu cerută, pentru a asigura rezistența maximă pe întreaga durată de viaș.
CZ	Při uchovávaní, montáži, používání a údržbě produktů je třeba postupovat přesně podle pokynů v této příručce a dalších našich případných pokynů, které zajišťují bezpečné používání produktu po celou dobu její životnosti. Když tyto pokyny dodržovat nebudete, přijde o záruku. Šrouby, které mají na výkresu uveden utahovací moment, je třeba utahovat zkaliobrovaným momentovým klíčem. Předem namontované šrouby je třeba dotáhnout požadovaným momentem, aby po dobu životnosti produktu držely na místě.
TR	Ürünlerin saklanması, kurulumu, kullanımı, çalıştırılması ve bakımı, ürünün kullanım ömrü boyunca güvenli kullanıminin sağlanması amacıyla tam olarak bu kilavuzdaki ve / veya tarifimizden sağlanan diğer talimatlarla uyumlu biçimde gerçekleştirilmelidir. Söz konusu talimatlarla uyulmaması, ürünle ilgili garanti haklarınızı geçersiz kılar. Teknik çizimde yanında sikma torqu değeri belirtilen civatlar kalibre edilmiş bir torq anahtar kullanılarak sikılmalıdır. Önceden takılmış olanlar gelen civataların da belirtilen torq değerine uygun biçimde yeniden sikılması, kullanım ömrü boyunca maksimum dayanıklılığın sağlanması açısından önemlidir.
BG	Схраняването, инсталирането, употребата, експлоатацията и поддръжката на продуктите трябва да се извършват точно в съответствие с указанията в това ръководство и / или други инструкции, които могат да бъдат предоставени от нас, за да се гарантира безопасна употреба на продукта през целия му експлоатационен живот. Неспазването на тези указания ще обезсили Вашето право на гаранция. Болтовете с индикация за силата на въртящия момент на чертежа трябва да бъдат затегнати с помощта на калибриран гаечен ключ. Предварително сглобени болтове трябва да бъдат отново затегнати до изискваната спецификация на въртящия момент, за да осигурят максимална якост по време на експлоатационния живот.
GR	Η αποθήκευση, η εγκατάσταση, η χρήση, η λειτουργία και η συντήρηση των προϊόντων πρέπει να γίνεται ακριβώς σύμφωνα με τις οδηγίες του παρόντος εγχειριδίου ή / και τις άλλες οδηγίες που ενδεχομένως να παρασχεθούν, προκειμένου να είναι εγγυημένη η ασφαλής χρήση του προϊόντος υπό ολόκληρη τη διάρκεια ζωής του. Η μη εφαρμογή αυτών των οδηγιών θα ακυρώσει το δικαίωμά σας στο πλαίσιο της εγγύησης. Οι βίδες με ένδειξη τιμής ροπής σύσφιξης στο σχέδιο θα πρέπει να σφικτούν με τη χρήση ενός βαθμονομημένου ροπακλειδίου. Οι προ-συναρμολογημένες βίδες πρέπει να σφικθούν και πάλι με την απαιτούμενη τιμή ροπής σύσφιξης, προκειμένου να διασφαλιστεί η μέγιστη ισχύς σε όλη τη διάρκεια ζωής.

RS	Чтобы гарантировать безопасное использование этого изделия на протяжении всего соответствующего срока службы, его хранение, установку, использование, эксплуатацию и обслуживание необходимо осуществлять в точном соответствии с приведенными в настоящем руководстве инструкциями и (или) иным инструкциями, которые могут быть предоставлены нами. Несоблюдение этих инструкций приведет к потере прав на гарантию. Болты, для которых на чертеже указан крутящий момент, необходимо затягивать калиброванным динамометрическим ключом. Для обеспечения максимальной прочности изделия в течение всего срока службы болты, завинченные в ходе предварительной сборки, необходимо подтянуть до указанного момента.
SK	Uskladnenie, inštalácia, používanie a údržba produktov je potrebné postupovať presne podľa pokynov v manuáli a/alebo iných nami poskytnutých pokynov, ktoré zaisťujú bezpečné používanie produktu počas celej životnosti. Nedožrúpaním týchto pokynov sa ruší záruka. Skrutky s nariadenou silou utiahnutia, musia byť utáňované kalibrovaným momentovým kľúčom. Vopred namontované skrutky musia byť znovu utiahnuté podľa požadovanej špecifikácie, aby komponenty držali na mieste počas celej životnosti.
HR	Pohranjivanje, instaliranje, uporaba, korištenje i održavanje proizvoda treba se vršiti točno u skladu s uputama u ovom priručniku i/ili s drugim uputama osiguranja s naše strane kako bi se jamčila sigurna uporaba proizvoda kroz cijeli radni vijek. Nepoštivanje ovih uputa poništava vaše pravo na jamstvo. Vijci s indiciranim momentom zatezanja na nacrtu trebaju biti učvršćeni korištenjem zateznog alata s kalibriranim momentom zatezanja. Također i već učvršćeni vijci trebaju biti dotezani do specificiranog zateznog momenta kako bi se osigurala učvršćenost tijekom cijelog radnog vijeka.
LT	Produktų saugojimas, montavimas, naudojimas, eksploatavimas ir priežiūra turi būti atlikti tiksliai pagal instrukcijas, pateiktas šiame vadove ir (arba) kitas instrukcijas, kurias mes galime pateikti, kad garantuotume saugų gaminio naudojimą per visą jo eksploataavimo laiką. Jei nesilaikysite šių instrukcijų nurodymų bei reikalavimų, jūsų teisė į garantiją bus panaikinta ir nebegalios. Varžtai, nurodantys sukimo momento stiprumą brėžinyje, turi būti užvertži naudojant kalibruotą sukimo momentą veržiaraktį. Iš anksto sumontuotus varžtus reikia vėl priveržti iki reikiamo sukimo momento, kad būtų užtikrintas maksimalus tvirtumas per visą eksploataavimo laiką.
LV	Izstrādājumu uzglabāšana, uzstādīšana, lietošana un apkope jāveic precīzi saskaņā ar šajā rokasgrāmatā sniegtajām instrukcijām un / vai citām instrukcijām, kuras mēs varam piedāvāt, lai garantētu produkta drošu lietošanu visā tā darbības laikā. Neievērojot šos norādījumus, jūsi tiesības uz garantiju tiek anulētas. Bulvskrūves ar norādīti uz griezes stiprumu zīmējums jābūt pieskrūvētām izmantojot kalibrētu griezes atslēgu. Iepriekš samontētās skrūves ir atkal jāpieviek līdz vajadzīgajai griezes specifikācijai, lai nodrošinātu maksimālu piegūvi visā eksploataācijas laikā.
EE	Toodete ladustamine, paigaldamine, kasutamine, käitamine ja hooldus tuleb läbi viia täpselt vastavalt selle juhendi juhistele ja/või muudele meie poolt pakutatavatele juhistele, et tagada toote ohtu kasutamine kogu selle toote eluaja jooksul. Nende juhiste mittejärgimine kaotab teie õiguse garantiile. Poldid, millel on joonisel toodud pöördenemendi tugevus, tuleb pingutada kalibreeritud pöördenemendi multivõtmise abil. Eelnevalt kinnitatud poldid tuleb uuesti pingutada vastavalt nõutavale pöördenemendi spetsifikatsioonile, et tagada maksimaalne kinnituse tugevuse kogu eluea jooksul.
SI	Skladiščenje, namestitve, uporaba, delovanje in vzdrževanje izdelkov mora biti natančno izvedeno v skladu z navodili v tem priručniku in / ali drugimi navodili za zagotovitev varne uporabe izdelka skozi celotno življenjsko dobo. V primeru neupoštovanja teh navodil, se lahko razveljavi pravica do garancije. Vijake, ki imajo označen navor, je potrebno zategniti s kalibriranim navornim ključem. Vijake, ki so že sestavljeni, je potrebno znova priviti v skladu z zahtevanim navorom, da je zagotovljena maksimalna moč skozi življenjsko dobo.
GB	SR compatibility - For SR-based luminaires only SR-Certified components/sensors are to be used (see also: http://www.lighting.philips.co.uk/oem-emea/products/driving-connected-lighting). The functional compatibility of two (SR-certified) components/sensors is to be used in combination, as well as the override possibility of any line-switch function used in an SR-based luminaire, is to be released by the master component/sensor supplier. If using a NEMA 7-pin socket on an SR-based luminaire, a full system verification is required. Not following this advice can/will cause risk of damage and non-compliance for which Signify cannot take any responsibility.
SP	Compatibilidad con SR - Con las luminarias basadas en SR solo deben utilizarse componentes/sensores con la certificación SR (vea también: http://www.lighting.philips.co.uk/oem-emea/products/driving-connected-lighting). La compatibilidad funcional de 2 componentes/sensores (con certificación SR) que vayan a utilizarse en combinación, así como la posibilidad de anulación de cualquier función lineswitch utilizada en una luminaria basada en SR debe ser especificada por el proveedor del componente/sensor maestro. Para usar el terminal de 7 pines NEMA en una luminaria basada en SR se requiere una verificación completa del sistema. No seguir estos consejos puede provocar o provocará un riesgo de datos e incumplimiento del que Signify no puede hacerse responsable.
PT	Compatibilidade SR - As luminárias baseadas em SR são apenas compatíveis com a utilização de componentes/sensores com certificação SR (ver também: http://www.lighting.philips.co.uk/oem-emea/products/driving-connected-lighting). A compatibilidade funcional de 2 componentes/sensores (com certificação SR) a serem utilizados em conjunto, bem como a possibilidade de sobreposição de qualquer função LineSwitch utilizada numa luminária baseada em SR deverão ser disponibilizadas pelo fornecedor do componente/sensor principal. É necessário proceder a uma verificação integral do sistema para utilizar uma tomada NEMA de 7 pinos com uma luminária baseada em SR. O incumprimento destas recomendações poderá/lirá originar o risco de danos e incomformidades relativamente aos quais a Signify não poderá assumir qualquer responsabilidade.
DE	System Ready kompatibel - Für SR-basierte Leuchten dürfen nur SR-zertifizierte Komponenten/Sensoren verwendet werden (siehe auch: http://www.lighting.philips.co.uk/oem-emea/products/driving-connected-lighting). Funktionale Kompatibilität von 2 (SR-zertifizierte) Komponenten/Sensoren zur Verwendung in Kombination oder als Umgehungsmöglichkeit für Leitungsschaltungsfunktionen in einer SR-basierten Leuchte, freizugeben vom Lieferanten der Master-Komponente (Sensor). Zur Verwendung des NEMA 7 Pin-Socket an einer SR-basierten Leuchte ist eine vollständige Systemverifizierung erforderlich. Die Nichteinhaltung dieser Vorgaben kann zu Beschädigungen oder der Nichteinhaltung von Bestimmungen führen, für die Signify keinerlei Verantwortung übernehmen kann.
FR	Compatibilité SR - Pour les luminaires qui reposent sur la technologie SR, seuls les composants/capteurs certifiés SR peuvent être utilisés (voir aussi: http://www.lighting.philips.co.uk/oem-emea/products/driving-connected-lighting). La compatibilité fonctionnelle de 2 composants/capteurs (certifiés SR) à utiliser ensemble ainsi que la possibilité de forçage de toute fonction d'interrupteur de ligne utilisée dans un luminaire reposant sur la technologie SR doivent être rendues possibles par le fournisseur original de composants/capteurs. Pour l'utilisation de la prise NEMA 7 broches sur un luminaire reposant sur la technologie SR, une vérification complète système est requise. Ne pas suivre ces conseils peut/va entraîner des risques de dommages et de non-conformité pour lesquels Signify ne peut être tenue pour responsable.
IT	Compatibilità SR - Negli apparecchi in versione SR devono essere utilizzati solo componenti/sensori certificati SR (consulta anche: http://www.lighting.philips.co.uk/oem-emea/products/driving-connected-lighting). La compatibilità funzionale di 2 componenti/sensori (certificati SR) da utilizzare in combinazione e la possibilità di comandare la funzione lineswitch di un apparecchio di illuminazione SR, deve essere rilasciata dal fornitore del componente principale/sensore. Per utilizzare l'attacco NEMA 7pin su un apparecchio d'illuminazione SR sono necessarie delle verifiche. La mancata verifica può causare danni per non conformità per i quali Signify non si assume alcuna responsabilità.
NL	SR-compatibiliteit - Voor SR-geschiedte armaturen dienen alleen SR-gecertificeerde componenten en/of sensoren te worden gebruikt (zie ook: http://www.lighting.philips.co.uk/oem-emea/products/driving-connected-lighting). Functionele compatibiliteit van twee SR-gecertificeerde componenten en/of sensoren die in combinatie worden gebruikt, evenals overbruggingsmogelijkheid van een eventuele LineSwitch-functie die wordt gebruikt in een SR-geschiedte armatuur, dient te worden vrijgegeven door de leverancier van de hoofdcomponent/sensor. Bij gebruik van de NEMA 7 pins aansluitop op een SR-geschiedte armatuur is een volledige systeemverificatie vereist. Het niet opvolgen van deze adviezen of het niet voldoen aan de systeemvereisten geeft risico op schade waarvoor Signify geen enkele verantwoordelijkheid kan nemen.
DK	SR-compatibilitet - Til SR-baserede lysarmaturer må der kun anvendes SR-certificerede komponenter/sensorer (se også: http://www.lighting.philips.co.uk/oem-emea/products/driving-connected-lighting). Den funktionelle kompatibilitet af 2 (SR-certificerede) komponenter/sensorer, der skal bruges i kombination med hinanden samt muligheden for tilslættelse af enhver LineSwitch-funktion, der bruges i et SR-baseret armatur, skal frigives af leverandøren af masterkomponent/sensor. Til brug af en 7-benet NEMA-fatning på et SR-baseret armatur kræves der en fuld systemverificering. Hvis disse råd ikke følges, kan/vil det medføre en risiko for beskadigelse og manglende overholdelse, hvilket Signify ikke kan påtage sig ansvar for.
SE	SR-compatibilitet - Enbart SR-certifierade komponenter och sensorer ska användas i SR-baserade armaturer (se även: http://www.lighting.philips.co.uk/oem-emea/products/driving-connected-lighting). Kompatibilitet mellan två (SR-certifierade) komponenter/sensorer som ska användas tillsammans och möjlighet att ärsidoställa alla LineSwitch-funktioner som används i en SR-baserad armatur kommer att släppas på marknaden av masterkomponentens/sensors leverantör. För användning av NEMA 7-stiftsftattag på en SR-baserad armatur krävs en fullständig systemverifiering. Att inte följa dessa anvisningar medför risk för skada och innebär bristande efterlevnad som Signify inte tar något ansvar för.



Светильник. Страна производства (Made in) см. на упаковке: China/P.R.C - Китай, Poland- Польша, Belgium- Бельгия, Italy- Италия, Netherlands- Нидерланды, Finland- Финляндия, Spain- Испания, Germany- Германия, Hungary- Венгрия, Australia- Австралия, Turkey- Турция, USA/US- США, Mexico- Мексика, EU- ЕС, India- Индия. Назначение: общее освещение. Мощность (W=Ватт), напряжение (V=Вольт), срок службы (h=часы), световой поток (lm=Люмен), частота переменного тока (Hz – Герц) - см. на упаковке/продукте. Правила эксплуатации, меры при обнаружении неисправности: не разбирать, см. правила монтажа и демонтажа. Правила монтажа и демонтажа: перед установкой отключить питание, руководство по экспл: philips.lighting.ru. Условия транспортирования в части воздействия механических факторов – группа Л по ГОСТ 23216. 4.2 Условия хранения светильников должны соответствовать группе условий хранения 2 по ГОСТ 15150. Не бросать. Правила реализации: товар сертифицирован, спрашивайте сертификат у продавца. Условия утилизации узнавайте в местных органах власти или у поставщика. Срок гарантии (если имеется) см. на упаковке. Изготовитель: "Сигнифай Неделендз Б.В.", Хай Тек Кампус 48, 5656 АЕ г.Эйндховен, Нидерланды. Импортер на территорию России и Таможенного Союза: ООО «Сигнифай Евразия», Россия, 141402, Московская область, г. Химки, ул. Ленинградская, строение 25, этаж 16. Тел. 8 10 800 7445 47 75. В случае неисправности: не разбирать, обратиться к продавцу. Дату производства смотри на изделии: ММ/ГГГГ или календарная неделя/год или ДД/ММ/ГГ

Світільник. Виготовлено в China/P.R.C- Китай, Poland- Польша, Belgium- Бельгія, Italy- Італія, Netherlands- Нідерланди, Finland- Фінляндія, Spain- Іспанія, Germany- Німеччина, Hungary- Угорщина, Australia- Австралія, Turkey- Туреччина, USA/US- США, Mexico- Мексика, EU- ЕС, India- Індія. Призначення: освітлення. Відомості про клас електробезпеки, напругу (V=Вольт), допустиму кількість і потужність ламп (W=Ватт), робочу частоту (Hz=Герц), струм (A=Ампер), ступінь захисту IP/IK, робочу температуру Tc, температуру оточуючого середовища Ta і інші тех. хар-ки див. в монтажній інструкції, на маркуванні продукту або на упаковці. Правила експлуатації, заходи при виявленні несправності: не розбирати, див. Правила монтажу і демонтажу. Не містить шкідливих речовин. Зберігати в сухому прохолодному місці. Правила монтажу і демонтажу: перед встановленням відключити живлення. Див. керівництво з експл: philips.lighting.ru. Правила та умови транспортування і зберігання по ГОСТ 8045-82. Не кидати. Правила реалізації: товар не підлягає обов'язковій сертифікації. Адресу заводу та відповідність стандартам див. у декларації про відповідність вимогам Технічних регламентів в Україні. Декларацію запитуйте у продавця. Умови утилізації дізнавайтеся в місцевих органах влади або у постачальника. У разі пошкодження світільника утилізувати як побутові відходи, за винятком джерел освітлення, які повинні бути утилізовані відповідно до чинного законодавства. Термін гарантії(якщо є) див. на пакуванні. Виробник: Signify Netherlands B.V. (Сігніфай Нідерланди Б.В., Хай Тек Кампус, 48, 5656 АЕ, м. Ейндховен, Нідерланди). Імпортёр: ТОВ «Сігніфай Україна», юридична та фактична адреса: вул. Миколи Грінченка, будинок № 4, корпус № 2, м. Київ, 03680, Україна. У разі несправності: не розбирати, звернутися до імпортера. Дату виготовлення див. на виробі/упаковці. Термін придатності необмежений.

Турақты шырағдан, Өндіріс елі (Made in) қаптамадан қараңыз China/P.R.C - Қытай, Poland- Польша, Belgium- Бельгия, Italy- Италия, Netherlands- Нидерланды, Finland- Финляндия, Spain- Испания, Germany- Германия, Hungary- Венгрия, Australia- Австралия, Turkey- Турция, USA/US- АҚШ, Mexico- Мексика, EU- ЕС, India- Үндістан. Арналуы: жалпы жарықтандыру. Қуатын (W=Ватт), кернеуін (V=Вольт), қызмет ету мерзімін (h=сағат), жарық ағынын (lm=Люмен), цоколін – қаптамадан қараңыз. Пайдалану ережелері, бұзшылықты анықтау кезіндегі шаралар: бөлшектемеңіз, монтаждау және бөлшектеу ережелерін қараңыз. Монтаждау және бөлшектеу ережелері: орнату алдында қорек көзінен ажырату керек, пайдалану жөніндегі нұсқаулық: philips.lighting.ru. Тасымалдау және сақтау ежелері мен шарттары ГОСТ 25834-83 сәйкес. Тастамаңыз. Сату ережелері: тауар сертифицирталған, сертификатты сатушыдан сұраңыз. Кәдеге жарату шарттарын жергілікті билік органдарынан немесе жеткізушілерден біліңіз. Кепілдік мерзімін (болған жағдайда) қаптамадан қараңыз. Өндіруші: “Сигнифай Нидерланд Б.В.”, Хай Тек Кампус 48, 5656 АЕ Эйндховен қ., Нидерланды. Ресей мен Кеден Одағының аумағында импорттаушы: «Сигнифай Евразия» ЖШҚ.

Мекенжайы: Ресей, 141402, Маскеу облысы, Химки қ., Ленинградская к., 25 құрылыс, 16 қабат. Тел.: 8 10 800 7445 47 75. Дұрыс жұмыс істеуіне жағдайда: бөлшектемеңіз, сатушыға хабарласыңыз. Дайындалған күні: нұсқаулықтан қараңыз.

PHILIPS