



Lampes MASTER LEDspot Expert Color AR111 DIM



MAS ExpertColor 10.8-50W 930 AR111 24D

Le spot MASTER LEDspot LV ExpertColor crée une ambiance chaleureuse et confortable dans les établissements hôteliers, les habitations et les restaurants. Une telle atmosphère est due à un éclairage de qualité supérieure présentant un spectre lumineux personnalisé, une valeur CRI élevée et une fonction de gradation en profondeur. Résultat ? Un magnifique éclairage esthétique. De plus, la conception innovante de la lentille sans bord s'adapte à la plupart des décors intérieurs, grâce à son aspect propre et soigné. Vous pouvez également tirer parti de la gamme complète ExpertColor, qui comprend également les lampes LEDspot MV et LEDspot PAR.

Données du produit

Caractéristiques générales		Caractéristiques électriques	
Type de lampe	LED	Température de couleur corrélée (nom.)	3000 K
Référence de mesure de flux	Narrow Cone	Efficacité lumineuse (nominale)	57 lm/W
Nombre de cycles d'allumage	50 000	Cohérence des couleurs	<4
Durée de vie nominale	40 000 h	Indice de rendu de couleur (IRC)	95
Culot	G53 [G53]	LLMF à la fin de la durée de vie nominale (nom.)	70 %
		Flux lumineux dans un cône à 90 ° (nominal)	620 lm
Photométries et colorimétries			
Code couleur	930 [CCT of 3000K]	Fréquence linéaire	50 to 60 Hz
Angle du faisceau (nom.)	24 degré(s)	Fréquence d'entrée	50 à 60 Hz
Flux lumineux	620 lm	Consommation électrique	10,8 W
Intensité lumineuse (nom.)	3 200 cd	Courant lampe (nom.)	1 000 mA
Désignation de la couleur	Blanc (WH)	Puissance équivalente	50 W

Lampes MASTER LEDspot Expert Color AR111 DIM

Heure de démarrage (nom.)	0,5 s
Temps de chauffe à 60 %	0.5 s
Facteur de puissance (fraction)	0.7
Tension (nom.)	ac electronic 12 V

Températures

Température maximale du produit (nom.)	70 °C
--	-------

Gestion et gradation

Variation de l'intensité lumineuse	Uniquement avec certains variateurs
------------------------------------	-------------------------------------

Matériaux et finitions

Finition ampoule	Transparent
Forme de la lampe	AR111

Normes et recommandations

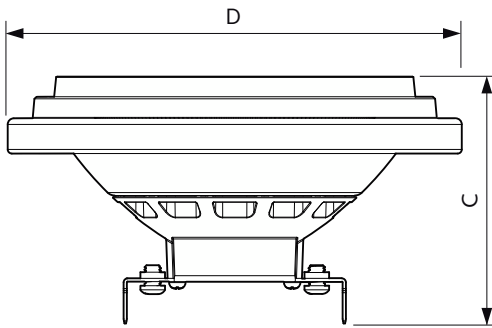
Classe d'efficacité énergétique	G
Adapté à l'éclairage d'accentuation	Oui

Consommation d'énergie kWh/1 000 h	11 kWh
Numéro d'enregistrement EPREL	648247
Marquage CE	Oui
Conforme à RoHS	Oui

Données logistiques

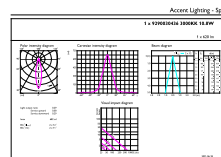
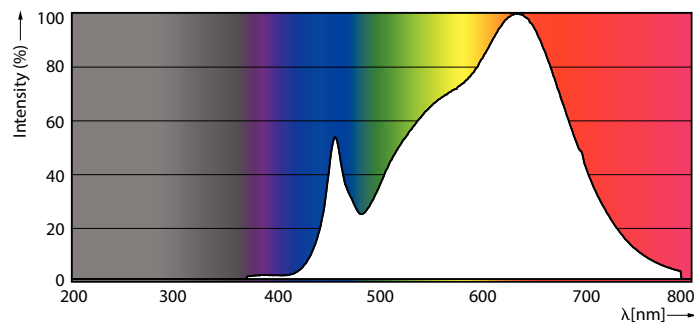
Code EOC	871951433399400
Nom du produit de la commande	MAS ExpertColor 10.8-50W 930 AR111 24D
Code de commande	33399400
Quantité par pack	1
Conditionnement par carton	6
Code 12NC	929003043602
Nom de produit complet	MAS ExpertColor 10.8-50W 930 AR111 24D
Codes EAN/UPC - Boîte	8719514334007

Schéma dimensionnel



Product	D	C
MAS ExpertColor 10.8-50W 930 AR111 24D	111 mm	61 mm

Données photométriques

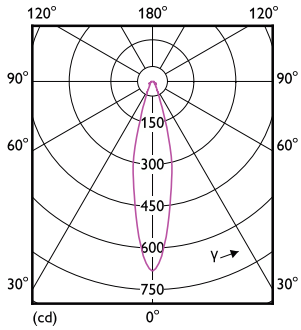


Spectral Power Distribution Colour - MAS ExpertColor 10.8-50W 930 AR111 24D

Accent Lighting Spots - MAS ExpertColor 10.8-50W 930 AR111 24D

Lampes MASTER LEDspot Expert Color AR111 DIM

Données photométriques



Light Distribution Diagram - MAS ExpertColor 10.8-50W 930 AR111 24D

Durée de vie



Life Expectancy Diagram - MAS ExpertColor 10.8-50W 930 AR111 24D



Lumen Maintenance Diagram - MAS ExpertColor 10.8-50W 930 AR111 24D

