



CoreLine Accent

RS140B LED6-32-/830 PSR PI6 WH

LED Module 600 lm - 32 ° - 830 blanc chaud - Gradation par coupure de phase - Connecteur à poussoir, 6 pôles - Blanc

CoreLine Accent est une gamme d'encastres LED d'accentuation conçue pour offrir une alternative qualitative aux luminaires halogènes. Son design ultra-compact à l'excellente finition et un retour sur investissement rapide permettent une transition facilitée vers la solution LED. Disponible en version fixe IP54 et orientable IP44, de couleur blanche ou aluminium, il s'intègre parfaitement à tous les espaces. Sa longue durée de vie et sa consommation limitée en font une solution respectueuse de l'environnement, tout en privilégiant le confort visuel grâce à son optique prismatique innovante.

Données du produit

Caractéristiques générales		Caractéristiques électriques	
Nombre de sources lumineuses	1 [1 pc]	Câble	Non
Code famille de lampe	LED6 [LED Module 600 lm]	Classe de protection CEI	Classe de sécurité II
Angle d'ouverture du faisceau de lumière	32 °	Essai au fil incandescent	Température 850 °C, durée 5 s
Température de couleur	830 blanc chaud	Essai au fil incandescent	F [conçu pour des surfaces normalement inflammables]
Culot	- [-]	Marquage CE	Marquage CE
Source lumineuse de substitution	Non	Marquage ENEC	Non
Nombre d'unités d'appareillage	1 unit	Flux lumineux constant	Non
Driver/alimentation/transformateur	PSR [Gradation par coupure de phase]	Nombre de produits par disjoncteur	-
Driver inclus	Oui	Marquage RoHS	RoHS mark
Type d'optique	32 [Faisceau 32°]		
Cache optique/ type de l'objectif	PCC [Diffuseur polycarbonate claire]		
Faisceau du luminaire	32°	Tension d'entrée	220 à 240 V
Interface de commande	Analog	Fréquence d'entrée	50 à 60 Hz
Connexion	Connecteur à poussoir, 6 pôles	Courant d'appel	7 A

CoreLine Accent

Temps du courant d'appel	500 ms
Facteur de puissance (min.)	0.9

Gestion et gradation

Intensité réglable	Oui
--------------------	-----

Matériaux et finitions

Matériaux du boîtier	Aluminium
Matériaux de réflecteur	Polycarbonate
Constitution de l'optique	Polycarbonate
Matériaux cache optique/lentille	Polycarbonate
Matériel de fixation	Stainless steel
Finition de cache optique/lentille	Transparent
Hauteur totale	60 mm
Diamètre total	95 mm

Normes et recommandations

Code d'indice de protection	IP54 [Protection contre l'accumulation de poussière, protection contre les éclaboussures]
Code de protection contre les chocs mécaniques	IK02 [0.2 J standard]

Performances Initiales (Conforme IEC)

Flux lumineux initial	650 lm
Tolérance du flux lumineux	+/-10%
Efficacité lumineuse à 0h du luminaire LED	65 lm/W
Température de couleur corr. initiale	3000 K
Température Indice de rendu des couleurs	85

Chromaticité initiale	(0.42, 0.40) SDCM <5
Puissance initiale absorbée	10 W
Tolérance de consommation électrique	+/-10%

Durées de vie (Conforme IEC)

Mortalité du driver à 5 000h	1.5 %
Durée de vie L70B50	50000 h
Durée de vie L80B50	30000 h
Durée de vie L90B50	15000 h

Conditions d'utilisation

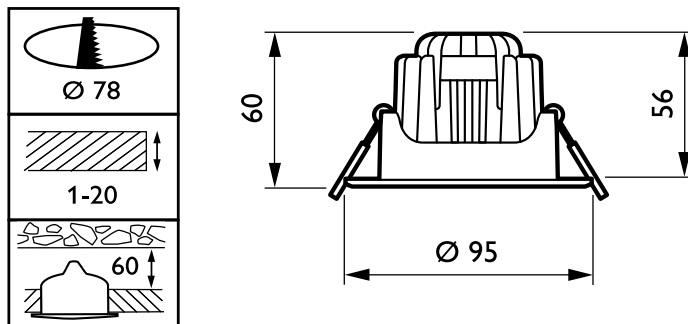
Plage de températures ambiantes	0 à +35 °C
Température ambiante moyenne	25 °C
Niveau de gradation maximum	10%
Convient à une commutation aléatoire	Oui

Données logistiques

Code de produit complet	871869606898499
Nom du produit de la commande	RS140B LED6-32-/830 PSR PI6 WH
Code barre produit	8718696068984
Code de commande	06898499
Numérateur - Quantité par kit	1
Conditionnement par carton	18
N° de matériau (12NC)	910503910053
Poids net (pièce)	0.480 kg

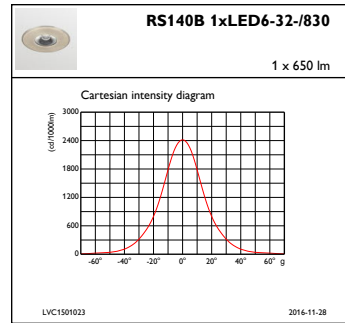
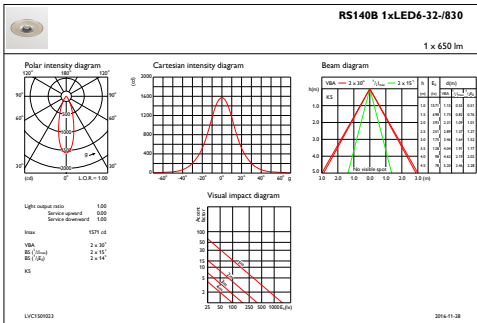


Schéma dimensionnel



CoreLine RS140B/RS141B

Données photométriques



IFAS1_RS140B1xLED6-32-830

IFCC1_RS140B1xLED6-32-830

