



Lineco TMS022

TMS022 1xTL-D58W HFS

TMS022 - 1 pc - MASTER TL-D - 58 W - HF Standard

Lineco TMS022 est une réglette apparente économique et fonctionnelle pour 1 ou 2 lampes fluorescentes TL-D. L'installation est rapide et s'effectue sans outil, d'une seule main. Le bloc de contact repositionnable permet une flexibilité de connexion (avec entrée de câble centrale ou via les embouts d'extrémités). Une vaste palette d'accessoires à encliqueter est disponible.

Données du produit

Caractéristiques générales	
Nombre de sources lumineuses	1 [1 pc]
Code famille de lampe	TL-D [MASTER TL-D]
Puissance de la lampe	58 W
Kombipack	Non
Circuit de compensation	Non
Appareillage	HFS [HF Standard]
Type d'optique	Non [-]
Éclairage de secours	Non [-]
Classe de protection CEI	Classe de sécurité I
Prêt à installer	Non
Essai au fil incandescent	Température 650 °C, durée 5 s
Essai au fil incandescent	F [conçus pour des surfaces normalement inflammables]
Version pays	NO [Norway]
Marquage CE	Marquage CE
Marquage ENEC	Marquage ENEC
Code de la famille de produits	TMS022 [TMS022]

Caractéristiques électriques	
Tension d'entrée	230-240 V

Matériaux et finitions	
Configuration du boîtier	Non [-]
Distance en longueur du point de fixation (nom.)	900 mm
Longueur totale	1525 mm

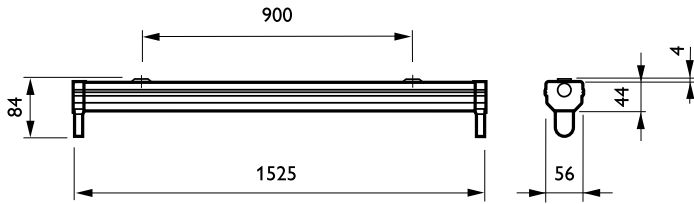
Normes et recommandations	
Code d'indice de protection	IP20 [Protection des doigts]
Code de protection contre les chocs mécaniques	IK02 [0.2 J standard]

Données logistiques	
Code de produit complet	871155913558899
Désignation Produit	TMS022 1xTL-D58W HFS
Code barre produit (EAN)	8711559135588
Code de commande	13558899
Unité d'emballage	1

Lineco TMS022

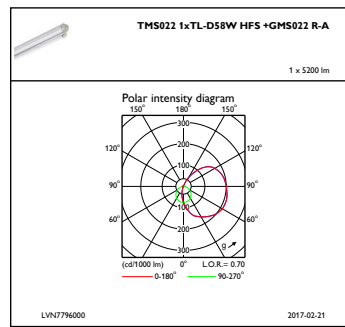
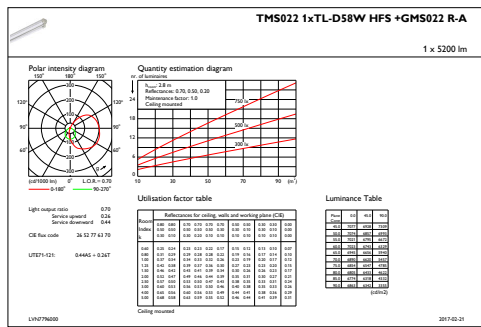
Conditionnement par carton	9
Code industriel (12NC)	910402207503
Poids net (pièce)	1,256 kg

Schéma dimensionnel



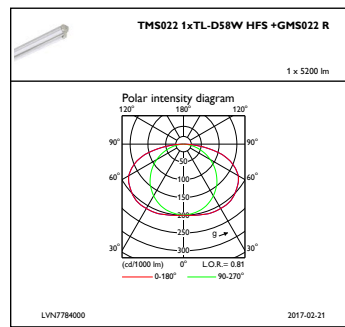
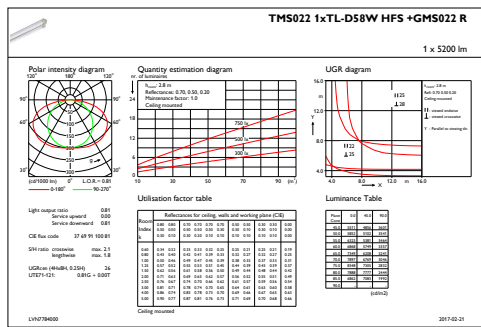
TMS022

Données photométriques



IFGU1_TMS0221xTL-D58WHFS+GMS022R-A

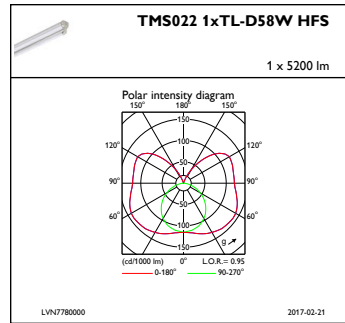
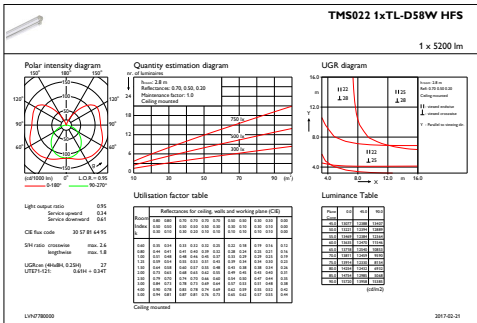
IFPC1_TMS0221xTL-D58WHFS+GMS022R-A



IFGU1_TMS0221xTL-D58WHFS+GMS022R

IFPC1_TMS0221xTL-D58WHFS+GMS022R

Données photométriques



IFGU1_TMS0221xTL-D58WHFS

IFPC1_TMS0221xTL-D58WHFS

