



# CoreLine Panel

## RC132V LED36S/840 PSU W60L60 NOC

LED Module, system flux 3600 lm - 840 blanc neutre -  
Alimentation

CoreLine Panel gen4 tient la promesse de l'offre CoreLine : des luminaires de grande qualité, innovants, simples et rapides à installer, prêt à remplacer directement des luminaires conventionnels sur des applications d'éclairage général. La version innovante CoreLine Panel gen4 MultiLumen/Couleurs offre la possibilité de choisir la température de couleur (3000 ou 4000K) et le flux ( 3400lm ou 4000 lm en 3000K et 3600lm ou 4300lm en 4000K) les plus adaptés à l'application sur le lieu même d'installation grâce à deux commutateurs à l'arrière du luminaire. Et, grâce au nouveau connecteur, l'installation est simple, rapide et sans outils.

### Données du produit

Caractéristiques générales			
Code famille de lampe	LED36S [ LED Module, system flux 3600 lm]	Câble	câble de 0.25 m avec connecteur rapide
Angle d'ouverture du faisceau de lumière	120 °	Classe de protection CEI	Classe de sécurité II
Température de couleur	840 blanc neutre	Essai au fil incandescent	Température 650 °C, durée 30 s
Source lumineuse de substitution	Non	Essai au fil incandescent	F [ conçus pour des surfaces normalement inflammables]
Nombre d'unités d'appareillage	1 unit	Marquage CE	Marquage CE
Driver/alimentation/transformateur	PSU [ Alimentation]	Marquage ENEC	Marquage ENEC
Driver inclus	Oui	Garantie	5 ans
Type d'optique	Non [ -]	Remarques	*-Per Lighting Europe guidance paper "Evaluating performance of LED based luminaires - January 2018": statistically there is no relevant difference in lumen maintenance between B50 and for example B10. Therefore the median
Faisceau du luminaire	110°		
Interface de commande	-		
Connexion	Connecteur à poussoir et soulagement de traction		

## CoreLine Panel

	useful life (B50) value also represents the B10 value.
Flux lumineux constant	oui
Nombre de produits par disjoncteur	24
Conforme à la directive RoHS UE	Oui
Service tag	Oui
Score taux d'éblouissement CEN	22

### Caractéristiques électriques

Tension d'entrée	220 à 240 V
Fréquence d'entrée	50 à 60 Hz
Consommation électrique de CLO moyenne	33 W
Courant d'appel	6 A
Temps du courant d'appel	0,3 ms
Facteur de puissance (min.)	0.9

### Gestion et gradation

Intensité réglable	Non
--------------------	-----

### Matériaux et finitions

Matériaux du boîtier	Aluminium
Matériaux de réflecteur	-
Constitution de l'optique	Polymethyl methacrylate
Matériaux cache optique/lentille	Polyméthacrylate de méthyle
Matériel de fixation	Aluminium
Finition de cache optique/lentille	Opale
Longueur totale	597 mm
Largeur totale	597 mm
Hauteur totale	32 mm
Couleur	Blanc
Dimensions (hauteur x largeur x profondeur)	32 x 597 x 597 mm (1.3 x 23.5 x 23.5 in)

### Normes et recommandations

Code d'indice de protection	IP20/44 [ Protection des doigts ; protection du câble, protection contre les éclaboussures]
-----------------------------	---

Code de protection contre les chocs mécaniques	IK03 [ 0.3 J]
--	---------------

### Performances Initiales (Conforme IEC)

Flux lumineux initial	3600 lm
Tolérance du flux lumineux	+/-10%
Efficacité lumineuse à 0h du luminaire LED	110 lm/W
Température de couleur proximale initiale	4000 K
Température Indice de rendu des couleurs	≥80
Chromaticité initiale	(0.38, 0.38) SDCM <3
Puissance initiale absorbée	33 W
Tolérance de consommation électrique	+/-10%

### Durées de vie (Conforme IEC)

Taux de défaillance driver à la durée de vie utile moyenne de 50 000 h	5 %
Maintien du flux lumineux en fin de vie (50 000 h à 25 °C)	L75

### Conditions d'utilisation

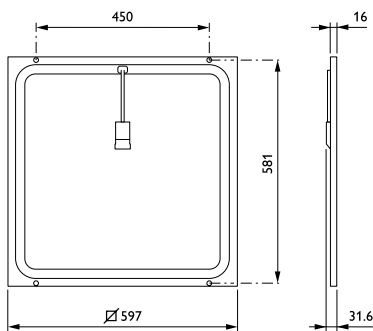
Plage de températures ambiantes	+10 à +40 °C
Performance ambient temperature Tq	25 °C
Niveau de gradation maximum	Non applicable
Convient à une commutation aléatoire	Non applicable

### Données logistiques

Code de produit complet	871869938095300
Nom du produit de la commande	RC132V LED36S/840 PSU W60L60 NOC
Code barre produit (EAN)	8718699380953
Code de commande	38095300
Unité d'emballage	1
Conditionnement par carton	1
Code industriel (12NC)	910503910307
Poids net (pièce)	2,850 kg

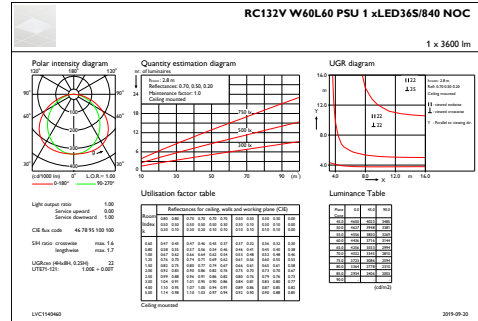
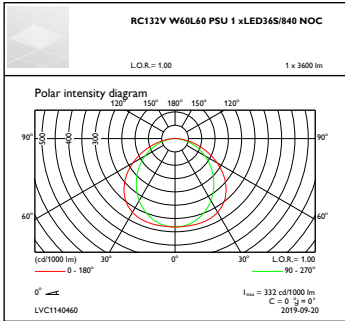


## Schéma dimensionnel



CoreLine Panel RC132V/RC133V

Données photométriques



OFPC1\_RC132VW60L60PSU1xLED36S840NOC

IFGU1\_RC132VW60L60PSU1xLED36S840NOC

