



Downlight DN060B

DN060B LED18S/840 PSU WH

840 blanc neutre - Alimentation - Blanc

La gamme LEDINAIRE contient une sélection de luminaires LED tendance disponibles en magasin, dotés de la haute qualité Philips à un prix compétitif. Fiabilité, efficacité énergétique et prix abordable : tout ce dont vous avez besoin.

Données du produit

Caractéristiques générales		Constitution de l'optique	
Température de couleur	840 blanc neutre	Constitution de l'optique	Polycarbonate
Source lumineuse de substitution	Non	Matériel de fixation	Acier inoxydable
Appareillage	-	Finition de cache optique/lentille	Opale
Driver/alimentation/transformateur	PSU [Alimentation]	Longueur totale	175 mm
Faisceau du luminaire	110°	Largeur totale	175 mm
Connexion	Connecteur à poussoir 2 pôles	Hauteur totale	120 mm
Classe de protection CEI	Classe de sécurité I	Diamètre total	233 mm
Garantie	3 ans	Couleur	Blanc
Caractéristiques électriques		Dimensions (hauteur x largeur x profondeur)	120 x 175 x 175 mm (4.7 x 6.9 x 6.9 in)
Tension d'entrée	220 à 240 V V	Normes et recommandations	
Fréquence d'entrée	50 ou 60 Hz	Code d'indice de protection	IP20 [Protection des doigts]
Facteur de puissance (min.)	0.9	Code de protection contre les chocs mécaniques	IK02 [0.2 J standard]
Gestion et gradation		Performances Initiales (Conforme IEC)	
avec gradation	Non	Flux lumineux initial	1800 lm
Matériaux et finitions		Efficacité lumineuse à 0h du luminaire LED	100 lm/W
Matériaux du boîtier	Plastique	Température de couleur proximale initiale	4000 K
Matériaux de réflecteur	Acier	Indice de rendu des couleurs (initial)	>80
		Chromaticité initiale	(0.38, 0.38) SDCM <5

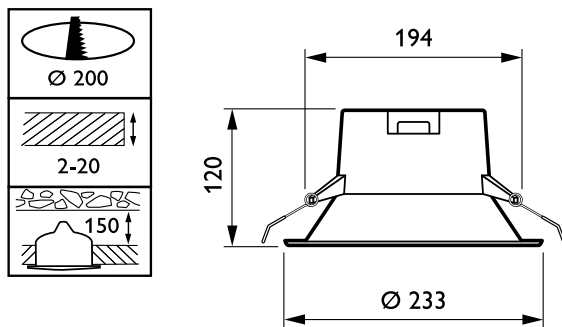
Downlight DN060B

Puissance initiale absorbée	18 W
Tolérance de consommation électrique	+/-10%
Durées de vie (Conforme IEC)	
Taux de défaillance driver à la durée de vie utile moyenne de 50 000 h	7,5 %
Maintien du flux lumineux en fin de vie (50 000 h à 25 °C)	L65
Conditions d'utilisation	
Plage de températures ambiantes	0 à +35 °C
Performance Température Ambiante Tq	25 °C

Données logistiques	
Code de produit complet	871016330663699
Nom du produit de la commande	DN060B LED18S/840 PSU WH
Code barre produit	8710163306636
Code de commande	30663699
Numérateur - Quantité par kit	1
Conditionnement par carton	8
SAP - Matériaux	911401532131
Poids net (pièce)	0,630 kg

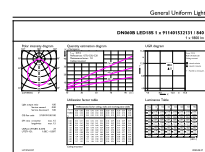
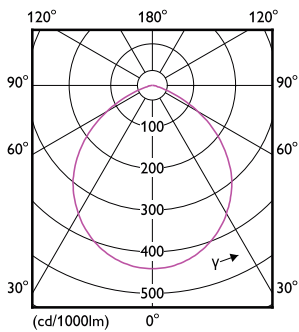


Schéma dimensionnel



DN060B LED18S/840 PSU WH

Données photométriques



General Uniform Lighting
© 2022 Philips Lighting B.V. All rights reserved. Page 11

Downlight DN060B LED18S 840 PSU WH

Downlight DN060B LED18S 840 PSU WH

Downlight DN060B

