



MHN/W-TD



MHN-TD 70W/730 RX7s 1CT/12

Lampe à halogénure métallisé en quartz à double culot

Mises en garde et sécurité

- À utiliser uniquement dans un luminaire entièrement clos, même lors des essais (CEI 61167, CEI 62035, CEI 60598)
- Le luminaire doit pouvoir retenir les parties de lampe chaudes en cas de casse
- L'appareillage de contrôle doit inclure une protection en fin de vie (CEI 61167, CEI 62035)
- Un bris de lampe est très peu susceptible d'influer sur votre santé. Si une lampe se brise, aérez la pièce pendant 30 minutes et retirez les morceaux, de préférence avec des gants. Placez-les dans un sac en plastique scellé et portez-le à votre site de gestion des déchets en vue de son recyclage. Évitez d'utiliser un aspirateur.

Données du produit

Caractéristiques générales	
Culot	RX7S [RX7s]
Position de fonctionnement	P45 [p45]
Durée de vie à 5 % de mortalité (min.)	4000 h
Durée de vie à 5 % de mortalité (nom.)	5000 h
Durée de vie à 20 % de mortalité (min.)	5800 h
Durée de vie à 20 % de mortalité (nom.)	7000 h
Durée de vie à 50 % de mortalité (min.)	7500 h
Durée de vie à 50 % de mortalité (nom.)	9000 h
Code ANSI HID	M85/E
Notes de bas de page HID 1	Color characteristics may vary somewhat from one lamp type to another. Time should be allowed for the lamp to stabilize in color when it is turned on for the first time or if for any reason its operating position is changed. This may require several hours' operation, with more than one start. Lamp color and output may change temporarily if the

	lamp is subjected to excess vibration or shock. Lamp color characteristics may change after long accumulate operating time.
Notes de bas de page HID 2	Performance may not be satisfactory unless operated within specified operating positions. (374)
Référence de mesure du flux	Sphere
Photométries et colorimétries	
Code couleur	730 [CCT de 3 000 K]
Flux lumineux (nom.)	5800 lm
Flux lumineux (nominal) (min.)	5220 lm
Flux lumineux (nominal) (nom.)	5800 lm
Couleur	Blanc chaud (WW)
Flux lumineux à 10 000 h (min.)	45 %
Flux lumineux à 10 000 h (nom.)	55 %
Flux lumineux à 2 000 h (min.)	59 %

MHN/W-TD

Flux lumineux à 2 000 h (nom.)	65 %
Courant source	53 %
Flux lumineux à 5 000 h (nom.)	60 %
Coordonnée trichromatique x (nom.)	0,434
Coordonnée de chromaticité Y (nom.)	0,398
Température de couleur proximale (nom.)	3000 K
Efficacité lumineuse (nominale) (min.)	67 lm/W
Efficacité lumineuse (valeur nominale)	75 lm/W
Indice de rendu des couleurs (nom.)	65

Caractéristiques électriques

Puissance (valeur nominale)	77,0 W
Courant de la lampe à l'amorçage (max.)	1,35 A
Courant lampe (EM) (nom.)	0,98 A
Tension d'alimentation à l'allumage (max.)	198 V
Tension d'amorçage (max.)	5000 V
Tension d'alimentation à l'allumage (min.)	198 V
Tension d'amorçage (min.)	1800 V
Tension (max.)	98 V
Tension (min.)	78 V
Tension (nom.)	90 V

Gestion et gradation

avec gradation	Non
----------------	-----

Matériaux et finitions

Finition de l'ampoule	Transparent
Informations sur le culot	Non-disponible [-]
Forme de l'ampoule	TD

Normes et recommandations

Classe d'efficacité énergétique	G
Taux de mercure (Hg) (max.)	13,4 mg
Taux de mercure (Hg) (nom.)	13,4 mg
Consommation d'énergie kWh/1 000 h	77 kWh
Numéro d'enregistrement EPREL	473286

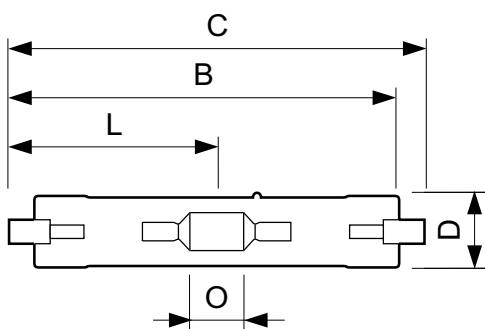
Conditions techniques luminaires

Température de l'ampoule (max.)	500 °C
Température de pincement (max.)	280 °C
Température de pincement (Max)-DUP (ne pas utiliser)	280 °C

Données logistiques

Code de produit complet	871829121530100
Nom du produit de la commande	MHN-TD 70W/730 RX7s 1CT/12
Code barre produit	8718291215301
Code de commande	21530100
Numérateur - Quantité par kit	1
Description du code local calculé B2B	LAMPADA HALETO METALICO MHN-TD70W-730
Conditionnement par carton	12
SAP - Matériaux	928482400092
Net Weight (Piece)	0,028 kg
Code ILCOS	MD/UB-70/730-H-RX7s-22/117.6

Schéma dimensionnel

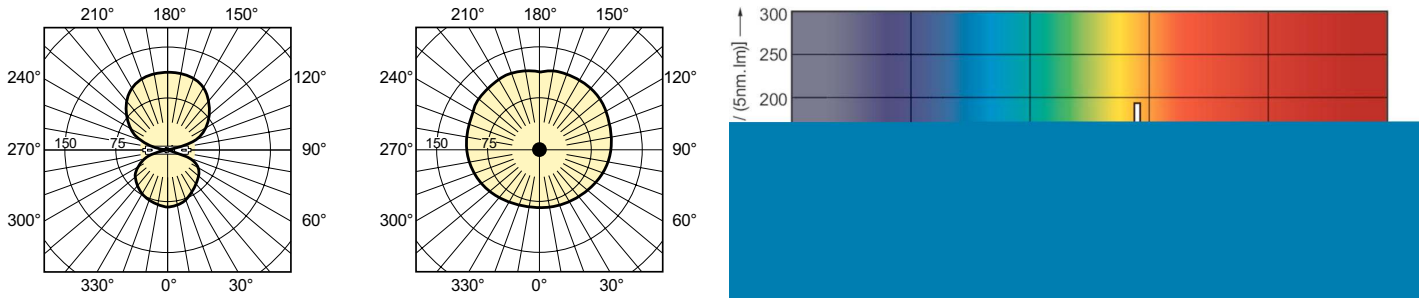


MHN-TD 70W/730 RX7s 1CT/12

Product	D (max)	D	O	C (max)
MHN-TD 70W/730 RX7s 1CT/12	19,5 mm	0,75 in	7,7 mm	117,6 mm

MHN/W-TD

Données photométriques



LDLD_MHN-TD-Light distribution diagram

