



CorePro LEDspot LV

CorePro LED spot ND 3-20W MR16 827 36D

Les LEDspots CorePro conviennent idéalement à l'éclairage par spots et produisent une lumière chaude qui n'est pas sans rappeler celle de l'halogène. Ils sont compatibles avec la plupart des luminaires existants avec des supports MR16 GU5.3 et sont conçus comme un remplacement des spots halogènes. Les lampes LEDlamps permettent de réaliser d'impressionnantes économies d'énergie et de réduire les coûts de maintenance.

Données du produit

Caractéristiques générales	
Culot	GU5.3 [GU5.3]
Conforme à la directive RoHS UE	Oui
Durée de vie nominale (nom.)	15000 h
Cycle d'allumage	50000X
Type technique	3-20W
Photométries et Colorimétries	
Code couleur	827 [CCT de 2 700 K]
Angle d'émission du faisceau (nom.)	36 °
Flux lumineux (nom.)	230 lm
Intensité lumineuse (nom.)	600 cd
Couleur	Blanc chaud (WW)
Température de couleur proximale (nom.)	2700 K
Efficacité lumineuse (valeur nominale)	76,00 lm/W
Variation des coordonnées trichromatiques en fonction du temps de fonctionnement	<6
Indice de rendu des couleurs (nom.)	80
LLMF à la fin de la durée de vie nominale (nom.)	70 %
Flux lumineux dans un cône à 90 ° (nominal)	230 lm

Caractéristiques électriques	
Fréquence d'entrée	- Hz
Puissance (valeur nominale)	3 W
Courant lampe (nom.)	385 mA
Puissance équivalente	20 W
Heure de démarrage (nom.)	0,5 s
Temps de chauffage à 60 % du flux lumineux (nom.)	0,5 s
Facteur de puissance (nom.)	0,6
Tension (nom.)	12 V
Températures	
Température maximale du boîtier (nom.)	68 °C
Gestion et gradation	
avec gradation	Non
Matériaux et finitions	
Forme de l'ampoule	MR16 [2inch/50mm]

CorePro LEDspot LV

Normes et recommandations

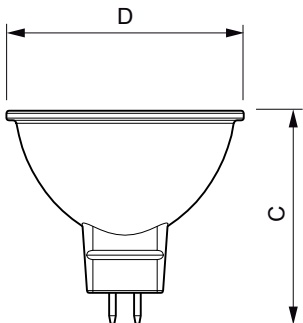
Adapté à l'éclairage d'appoint	oui
Consommation d'énergie kWh/1 000 h	3 kWh

Données logistiques

Code de produit complet	871869671061600
Nom du produit de la commande	CorePro LED spot ND 3-20W MR16 827 36D

Code barre produit	8718696710616
Code de commande	71061600
Numérateur - Quantité par kit	1
Conditionnement par carton	10
SAP - Matériaux	929001344002
Poids net (pièce)	0,045 kg

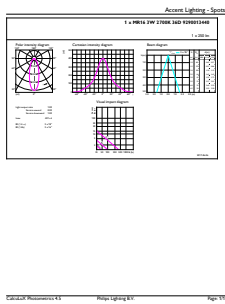
Schéma dimensionnel



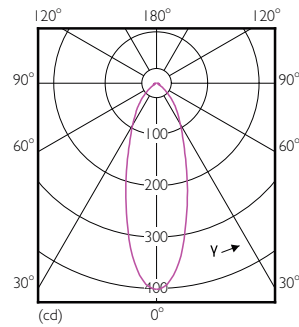
MR16 12V ACV 3-20W 230lm 36D 2700K ND

Product	D	C
CorePro LED spot ND 3-20W MR16 827 36D	51 mm	46 mm

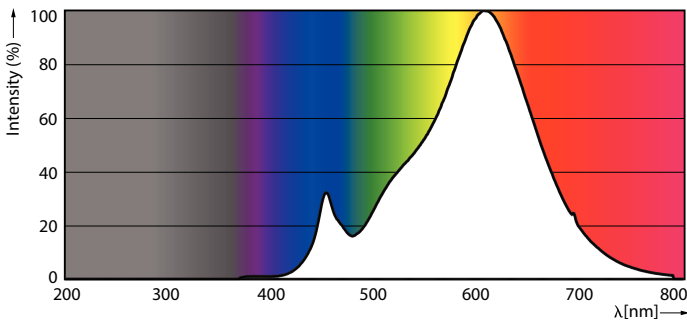
Données photométriques



CorePro LEDspotLV 20W GU5-3 827 36D



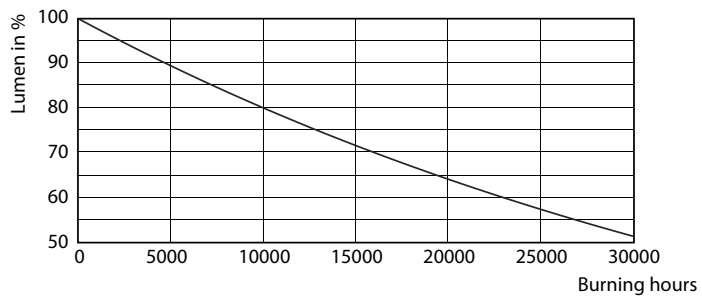
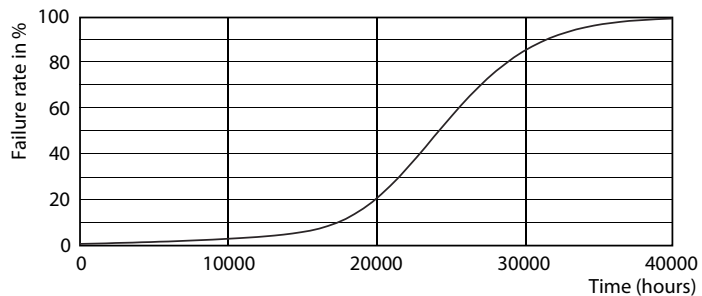
CorePro LEDspotLV 20W GU5-3 827 36D



MASTER LEDspot PAR 50W E27 827 25D

CorePro LEDspot LV

Durée de vie



CorePro LEDspotLV 20W GU5-3 827 36D

CorePro LEDspotLV 20W GU5-3 827 36D

