



# MASTER LEDspot ExpertColor LV

## MASTER LED ExpertColor 7.5-43W MR16 930 36D

Le spot MASTER LEDspot LV ExpertColor crée une ambiance chaleureuse et confortable dans les établissements hôteliers, les habitations et les restaurants. Une telle atmosphère est due à un éclairage de qualité supérieure présentant un spectre lumineux personnalisé, une valeur IRC élevée et une fonction de gradation en profondeur. Résultat ? Un magnifique éclairage esthétique. De plus, la conception innovante de la lentille sans bord s'adapte à la plupart des décors intérieurs, grâce à son aspect propre et soigné. Vous pouvez par ailleurs tirer parti de la gamme complète ExpertColor, qui comprend également les lampes LEDspot MV et LEDspot PAR.

### Données du produit

| Caractéristiques générales      |                |
|---------------------------------|----------------|
| Culot                           | GU5.3 [ GU5.3] |
| Conforme à la directive RoHS UE | Oui            |
| Durée de vie nominale (nom.)    | 40000 h        |
| Cycle d'allumage                | 50000X         |
| Type technique                  | 7.5-43W        |

| Photométries et Colorimétries           |                       |
|---|-----------------------|
| Code couleur                            | 930 [ CCT de 3 000 K] |
| Angle d'émission du faisceau (nom.)     | 36 °                  |
| Flux lumineux (nom.)                    | 500 lm                |
| Intensité lumineuse (nom.)              | 1550 cd               |
| Couleur                                 | Blanc (WH)            |
| Température de couleur proximale (nom.) | 3000 K                |
| Efficacité lumineuse (valeur nominale)  | 66,67 lm/W            |

|  |        |
|--|--------|
| Variation des coordonnées trichromatiques en fonction du temps de fonctionnement | <3     |
| Indice de rendu des couleurs (nom.)  | 92     |
| LLMF à la fin de la durée de vie nominale (nom.)                                 | 70 %   |
| Flux lumineux dans un cône à 90 ° (nominal)                                      | 500 lm |

| Caractéristiques électriques                      |        |
|---|--------|
| Fréquence d'entrée                                | - Hz   |
| Puissance (valeur nominale)                       | 7,5 W  |
| Courant lampe (nom.)                              | 880 mA |
| Puissance équivalente                             | 43 W   |
| Heure de démarrage (nom.)                         | 0,5 s  |
| Temps de chauffage à 60 % du flux lumineux (nom.) | 0.5 s  |
| Facteur de puissance (nom.)                       | 0.7    |

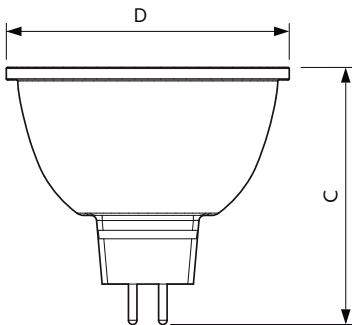
# MASTER LEDspot ExpertColor LV

|  |                    |
|--|--------------------|
| Tension (nom.)                         | ac electronic 12 V |
| <b>Températures</b>                    |                    |
| Température maximale du boîtier (nom.) | 93 °C              |
| <b>Gestion et gradation</b>            |                    |
| avec gradation                         | Oui                |
| <b>Matériaux et finitions</b>          |                    |
| Forme de l'ampoule                     | MR16 [ 2inch/50mm] |
| <b>Normes et recommandations</b>       |                    |
| Adapté à l'éclairage d'appoint         | oui                |
| Consommation d'énergie kWh/1 000 h     | 9 kWh              |

## Données logistiques

|                               |   |
|-------------------------------|---|
| Code de produit complet       | 871869673546600                             |
| Nom du produit de la commande | MASTER LED ExpertColor 7.5-43W MR16 930 36D |
| Code barre produit            | 8718696735466                               |
| Code de commande              | 73546600                                    |
| Numérateur - Quantité par kit | 1   |
| Conditionnement par carton    | 10  |
| SAP - Matériaux               | 929001386402                                |
| Poids net (pièce)             | 0,030 kg                                    |

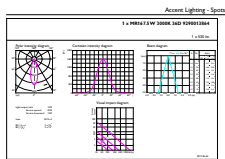
## Schéma dimensionnel



MASTER LED ExpertColor 7.5-43W MR16 930 36D

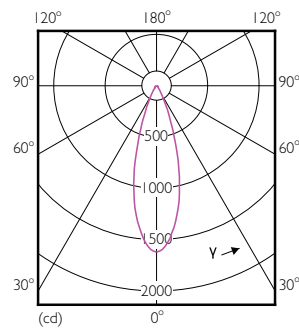
| Product                                     | D       | C     |
|---|---------|-------|
| MASTER LED ExpertColor 7.5-43W MR16 930 36D | 50,5 mm | 46 mm |

## Données photométriques



Technical Parameters 01 Page Lighting LV Page 17

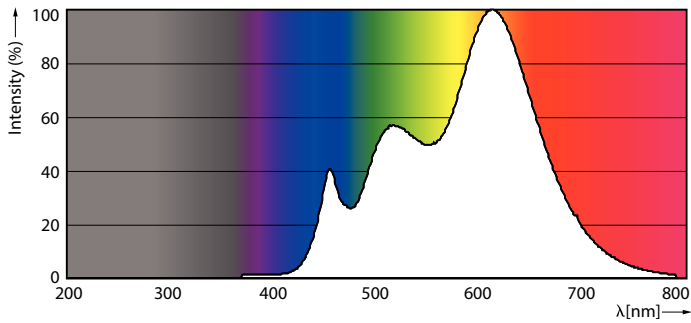
MAS LEDspotLV 43W GU5-3 930 36D MR16



MAS LEDspotLV 43W GU5-3 930 36D MR16

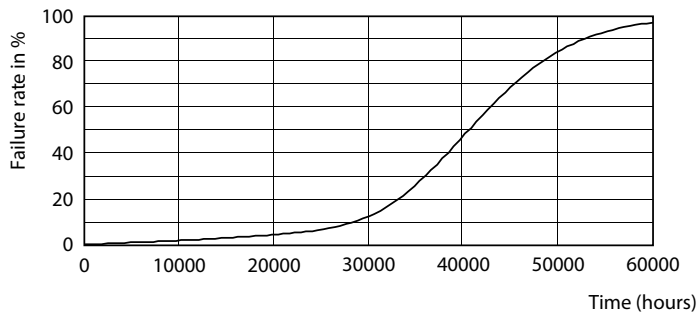
# MASTER LEDspot ExpertColor LV

## Données photométriques



MAS LEDspotLV 43W GU5-3 930 24D MR16

## Durée de vie



MAS LEDspotLV 43W GU5-3 927 24D MR16



MAS LEDspotLV 43W GU5-3 927 24D MR16

