

Ledinaire Downlight DN029B

DN029B LED8/CCT 8W 220-240V D90 EU

Choisissez la température de couleur idéale pour votre application grâce à l'interrupteur DIP 3 couleurs et profitez d'une installation facile. Ce downlight est entièrement conforme IC et permet de réaliser d'importantes économies d'énergie sans compromis sur la qualité de lumière.

Données du produit

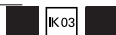
Caractéristiques générales		Matériaux de réflecteur	Polycarbonate
Température de couleur	3 000 K/4 300 K/6 500 K	Constitution de l'optique	Polycarbonate
Source lumineuse de substitution	Non	Matériel de fixation	Acier inoxydable
Driver/alimentation/transformateur	PSU [Alimentation]	Finition de cache optique/lentille	Dépoli
Faisceau du luminaire	110°	Hauteur totale	64 mm
Connexion	Fil volant avec borne à vis à 2 broches + boîte à bornes	Diamètre total	115 mm
Classe de protection CEI	Classe de sécurité II	Couleur	Blanc
Garantie	3 ans	Dimensions (hauteur x largeur x profondeur)	64 x NaN x NaN mm (2.5 x NaN x NaN in)
Caractéristiques électriques		Normes et recommandations	
Tension d'entrée	220 à 240 V V	Code d'indice de protection	IP20/44 [Protection des doigts ; protection du câble, protection contre les éclaboussures]
Fréquence d'entrée	50 ou 60 Hz	Code de protection contre les chocs mécaniques	IK03 [0.3 J]
Facteur de puissance (min.)	0.8		
Gestion et gradation		Performances initiales (conforme IEC)	
avec gradation	Non	Flux lumineux initial	800 lm
Matériaux et finitions		Efficacité lumineuse à 0h du luminaire LED	100,00 lm/W
Matériaux du boîtier	Plastique		

Ledinaire Downlight DN029B

Température de couleur proximale initiale	3000 K	Données logistiques	
Indice de rendu des couleurs (initial)	80	Code de produit complet	871869966018500
Chromaticité initiale	(3000K@x=, 0.4339y=, 0.40334300K@x=0.3647y=0.36076500K@x=0.3123y=0.3284) 5SDCM	Nom du produit de la commande	DN029B LED8/CCT 8W 220-240V D90 EU
Puissance initiale absorbée	8.5 W	Code barre produit	8718699660185
Tolérance de consommation électrique	+/-10%	Code de commande	66018500
		Numérateur - Quantité par kit	1
		Conditionnement par carton	24
		SAP - Matériaux	929002066119
		Net Weight (Piece)	0,220 kg

Durées de vie (condorme IEC)

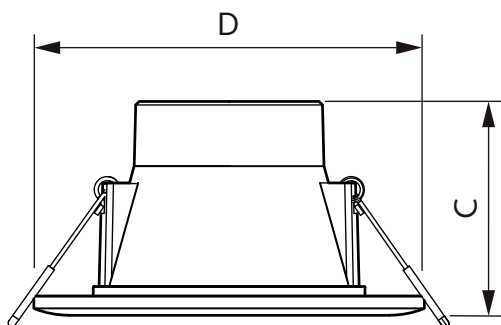
Durée de vie L70B50 35000 h



Conditions d'utilisation

Plage de températures ambiantes -20 à +40 °C

Schéma dimensionnel



DN029B LED8/CCT 8W 220-240V D90 EU

Product

DN029B LED8/CCT 8W 220-240V D90 EU

