



MASTER LEDspot TBT AR111

MAS LED ExpertColor 15-75W 930 AR111 24D

La lampe MASTER LEDspot LV AR111 produit un faisceau d'accentuation de couleur chaude comparable à celui des lampes halogènes. Elle constitue une solution de remplacement idéale pour les spots et les applications d'éclairage général dans le secteur de l'hôtellerie et des commerces. La lampe est particulièrement adaptée aux applications d'éclairage général dans lesquelles la lumière est allumée en permanence, telles que l'éclairage d'accentuation créatif dans les boutiques, les restaurants, les hôtels, et tout particulièrement les galeries, les salles d'exposition et les musées. De conception robuste, la lampe MASTER LEDspot LV AR111 offre plusieurs largeurs de faisceau pour une diffusion du faisceau clairement définie. Le faisceau étant exempt d'UV et de rayons infrarouges, la lampe peut être employée pour illuminer des objets sensibles à la chaleur (aliments, matières organiques, peintures, etc.). Le ballast intelligent breveté offre une compatibilité étendue avec les transformateurs électromagnétiques et halogènes électroniques existants. Le modèle MASTER LEDspot LV AR111 permet de réaliser des économies d'énergie considérables et de réduire les coûts de maintenance tout en conservant une luminosité irréprochable.

Données du produit

Caractéristiques générales	
Culot	G53 [G53]
Conforme à la directive RoHS UE	Oui
Durée de vie nominale (nom.)	40000 h
Cycle d'allumage	50000X
Type technique	15-75W
Photométries et Colorimétries	
Code couleur	930 [CCT de 3 000 K]
Angle d'émission du faisceau (nom.)	24 °
Flux lumineux (nom.)	850 lm
Intensité lumineuse (nom.)	3500 cd
Couleur	Blanc (WH)
Température de couleur proximale (nom.)	3000 K
Efficacité lumineuse (valeur nominale)	56,00 lm/W
Variation des coordonnées trichromatiques en fonction du temps de fonctionnement	<4
Indice de rendu des couleurs (nom.)	97

MASTER LEDspot TBT AR111

LLMF à la fin de la durée de vie nominale (nom.)	70 %
Flux lumineux dans un cône à 90 ° (nominal)	850 lm

Caractéristiques électriques

Fréquence d'entrée	- Hz
Puissance (valeur nominale)	15 W
Courant lampe (nom.)	1800 mA
Puissance équivalente	75 W
Heure de démarrage (nom.)	0,5 s
Temps de chauffage à 60 % du flux lumineux (nom.)	0,5 s
Facteur de puissance (nom.)	0,7
Tension (nom.)	ac electronic 12 V

Températures

Température maximale du boîtier (nom.)	74 °C
--	-------

Gestion et gradation

avec gradation	Oui
----------------	-----

Matériaux et finitions

Forme de l'ampoule	AR111
--------------------	-------

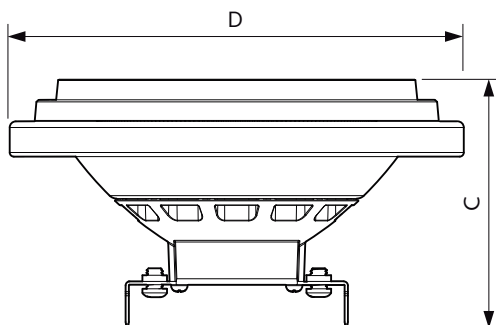
Normes et recommandations

Adapté à l'éclairage d'appoint	oui
Consommation d'énergie kWh/1 000 h	17 kWh

Données logistiques

Code de produit complet	871869968700700
Nom du produit de la commande	MAS LED ExpertColor 15-75W 930 AR111 24D
Code barre produit	8718699687007
Code de commande	68700700
Numérateur - Quantité par kit	1
Conditionnement par carton	6
SAP - Matériaux	929002239102
Poids net (pièce)	0,160 kg

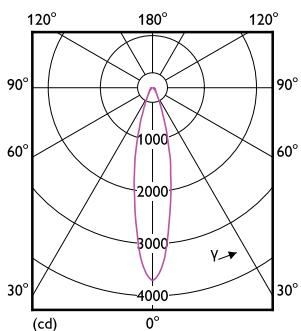
Schéma dimensionnel



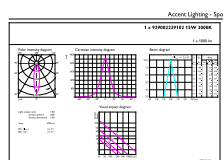
MAS LED ExpertColor 15-75W 930 AR111 24D

Product	D	C
MAS LED ExpertColor 15-75W 930 AR111 24D	111 mm	62 mm

Données photométriques



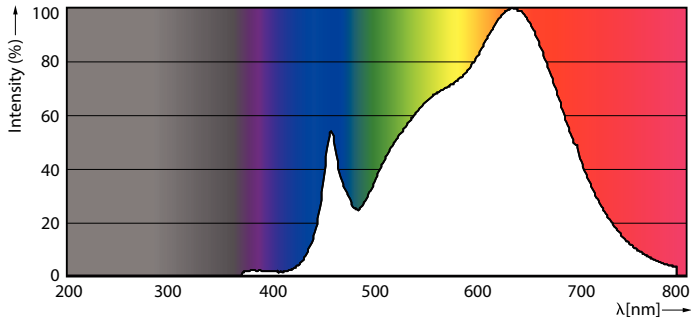
LEDspots 75W G53 AR111 930 24D



LEDspots 75W G53 AR111 930 24D

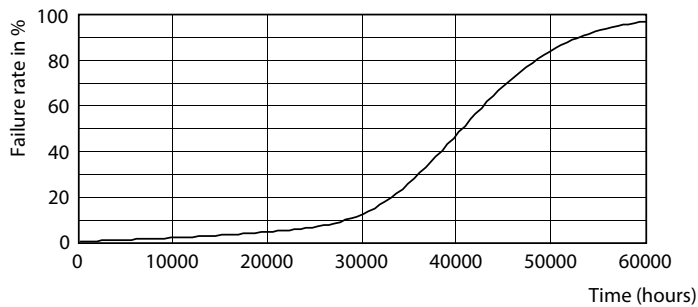
MASTER LEDspot TBT AR111

Données photométriques



LEDspots 75W G53 AR111 930

Durée de vie



LEDspots LED 40K



LEDspots LMP 40K

